



# CLASS 320 KISTOCK DATA LOGGERS

KT320 / KTT320 / KCC320 / KPA320 / KP320 / KP321

## Quick Start Guide

EN FR ES ZH

# Quick start guide

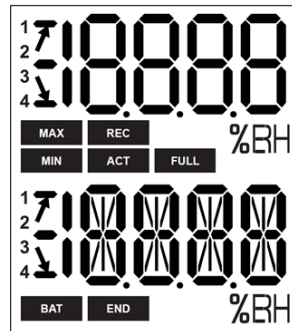
Reference	Parameters
KT 320	Temperature, humidity, current, voltage, electric pulses
KTT 320	Temperature
KCC 320	Temperature, humidity, atmospheric pressure, CO <sub>2</sub>
KPA 320	Temperature, humidity, atmospheric pressure
KP320, KP321	Differential pressure

## Operating temperature, protection of the instruments and information about storage and the battery

- Operating temperature\*:
  - KT320: from -40 to +70 °C / -40 to +158 °F; KTT320: from -20 to +70 °C / -4 to +158 °F; KCC320, KPA320, KP320 & KP321: from 0 to 50 °C / 32 to 122 °F
- KT320: IP65; KTT320: IP54; KCC320, KPA320: IP40, KP320, KP321: IP65\*
- Storage temperature: from -20 to +50 °C / -4 to 122 °F

Battery power supply: 2 x lithium AA 3.6 V batteries

## 1 Display



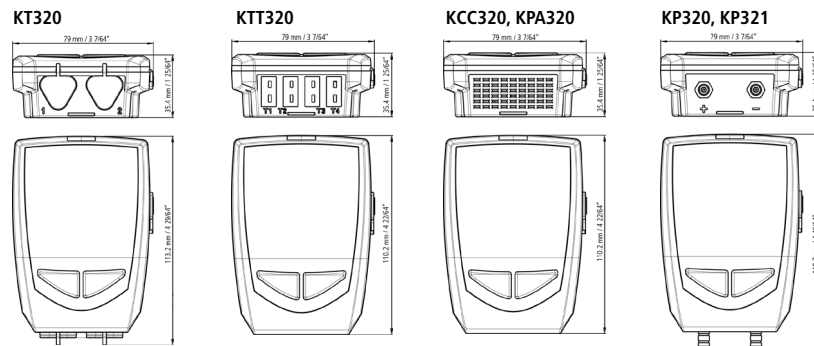
- END** DATASET is finished.
- REC** Indicates that one value is being recorded. It flashes: the DATASET did not start already.
- FULL** Flashing slowly: DATASET is between 80 and 90% of the storage capacity. Flashing quickly: DATASET is between 90 and 100% of the storage capacity. Constant: storage capacity full.
- BAT** Constant: indicates that the batteries have to be replaced.
- 1 2 Indicates the channel number which is measuring.
- 3 4
- ACT** Screen actualisation of measured values.
- MIN** The displayed values are the maximum/minimum values recorded for the channels displayed.
- MAX**
- Indication of the direction of exceeding the threshold in the recorded measurement

°C: Temperature in °Celsius.

°F: Temperature in °Fahrenheit

%RH: Relative humidity

## 2 Dimensions (mm)



\*With the pressure connectors plugged

## 3 Connections



KT 320: 2 mini-DIN connections



KTT 320: 4 mini-thermocouples connections



KP320, KP321: Two pressure connections

## PC connection



## 5 Recorder function

### Five recording modes

KISTOCK can record in 5 different ways:

- "Immediate" mode records values according to a predefined interval.
- "Minimum", "Maximum" and "Average" record automatically the calculation of minimum, maximum or average of measured values during an interval of recording.
- "Monitoring" mode allows to get an accurate history report during error events to help troubleshooting, without stopping the measurement logging. To proceed this way, you just have to define:
  - a record interval to be used whilst the readings are beyond the setpoints
  - a record interval for the values measured during each reading beyond the setpoints
- Furthermore, you can also let your KISTOCK record non-stop ("loop" recording option).

### Four types of dataset start

Once your recording mode has been set, you can launch your dataset:

- With a delayed start (with predefined date and time)
- With the software
- With push-button
- With "Online" option. In this case, your datasets are directly sent, saved and displayed on your PC in real time.

### Six types of dataset stop

You can stop your dataset:

- According to a date and time (if it was started the same way)
- According to a period
- According to a predefined number of recording points
- Once the storage capacity is full
- With "Stop" option of the software
- By holding "OK" key during 5 seconds, if this function has been previously activated by the software

## 6 Mounting

### Safety lock wall mount with padlock



Mount the safety lock support on the required place.

1. Present the KISTOCK data logger on the support starting with the inferior part
2. Clip the KISTOCK on the support by falling back the superior part
3. Insert the padlock to ensure the safety lock function



The padlock can be replaced by a fail-safe sealed.

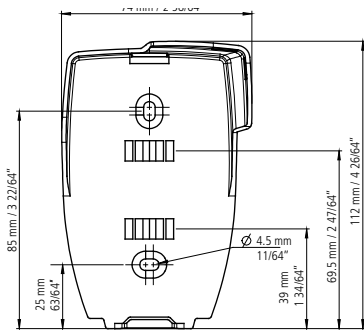


The data logger can be placed on the screw-mount without the safety lock function.

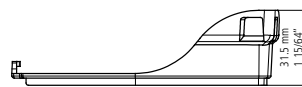
- To remove the data logger from the support, proceed on reverse order.

### Dimensions of the wall mount (mm)

Front view



Side view



## 7 Accessories

Please refer to the data sheet to get more information about available accessories.

**Maintenance:** please avoid any aggressive solvent. Please protect the device from any cleaning product containing formalin, that may be used for cleaning rooms or ducts.

**Precautions for use:** please always use the device in accordance with its intended use and within parameters described in the technical features in order not to compromise the protection ensured by the device.

Français

# Guide rapide

## Référence

## Paramètres

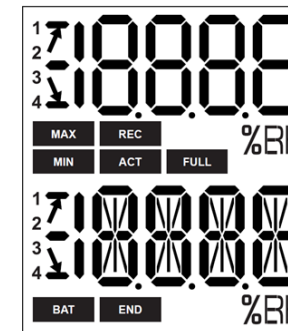
KT 320	Température, humidité, courant, tension, impulsion
KTT 320	Température
KCC 320	Température, humidité, pression atmosphérique, CO <sub>2</sub>
KPA 320	Température, humidité, pression atmosphérique
KP320, KP321	Pression différentielle

## Température d'utilisation, protection des instruments et informations sur le stockage et les piles

- Température d'utilisation\* : KT320 : de -40 à +70 °C ; KTT320 : de -20 à +70 °C ; KCC320, KPA320, KP320 & KP321 : de 0 à 50 °C
- KT320 : IP65 ; KTT320 : IP54 ; KCC320, KPA320 : IP40, KP320, KP321 : IP65\*
- Température de stockage : de -20 à +50 °C

Alimentation : 2 x piles AA lithium 3.6 V

## 1 Affichage



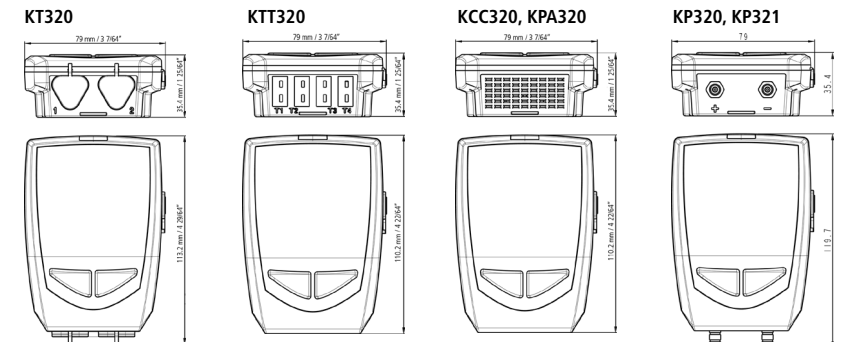
- END** Indique que la campagne est terminée
- REC** Enregistre les valeurs à l'instant où cet indicateur apparaît / clignotant : la campagne n'a pas encore débuté
- FULL** Clignotement lent : campagne entre 80 et 90% de la capacité de stockage  
Clignotement rapide : campagne entre 90 et 100% de la capacité de stockage  
Constant : capacité de stockage atteinte
- BAT** Reste allumé à l'écran : indique que les piles doivent être changées.
- 1 2**  
**3 4** Numéro de la voie dont les valeurs sont affichées
- ACT** Réactualisation à l'écran des valeurs mesurées
- MIN** Les valeurs affichées sont les valeurs maximum/minimum enregistrées pour les voies affichées
- MAX** Les valeurs affichées sont les valeurs maximum/minimum enregistrées pour les voies affichées
- Indicateur** Indicateur du sens de dépassement du seuil pour une mesure enregistrée

°C : Température en degrés Celsius

°F : Température en degrés Fahrenheit

%RH : Humidité relative

## 2 Dimensions (mm)



\*Avec les raccords de pression connectés.

### 3 Connectiques



KT 320 : plastron avec 2 empreintes mini-DIN



KTT 320 : plastron avec 4 empreintes mini-thermocouples



KP320, KP321 : plastron avec 2 raccords de pression

### Connexion PC



Connecteur micro-USB

### 5 Fonctions enregistreur

#### Cinq modes d'enregistrement

Le KISTOCK permet d'enregistrer les valeurs mesurées selon 5 modes :

- Le mode « **Instantané** » enregistre les valeurs selon un intervalle prédéfini
- Les modes « **Minimum** », « **Maximum** » et « **Moyenne** » enregistrent automatiquement le calcul du minimum, maximum ou de la moyenne des valeurs mesurées sur un intervalle d'enregistrement
- Le mode « **Surveillance** » permet d'obtenir un historique précis des défauts constatés sans pénaliser votre durée d'enregistrement. Pour cela, il suffit de choisir :
  - un intervalle d'enregistrement pour les valeurs mesurées hors dépassement de seuils
  - et un intervalle d'enregistrement pour celles mesurées lors de chaque dépassement.
- D'autre part, il est possible de faire fonctionner le KISTOCK en continu grâce à un enregistrement « **en boucle** ».

#### Quatre types de lancement de campagne

Après avoir choisi le mode d'enregistrement, la campagne de mesure pourra être lancée :

- soit en différé (selon une date et heure fixées)
- soit par le logiciel
- soit par bouton
- ou encore par un lancement « **Online** ». Dans ce cas, les campagnes de mesure sont directement enregistrées dans le PC et il est possible de visualiser les courbes d'enregistrement en simultanément sur votre écran.

#### Six conditions d'arrêt d'enregistrement

La campagne de mesures pourra être arrêtée :

- Selon une date et heure si la campagne de mesures a été lancée selon une date et heure
- Selon une durée d'enregistrement
- Selon un nombre d'enregistrement défini
- Si la capacité de stockage de la mémoire est atteinte
- Par la commande « Arrêt » avec le logiciel
- Par un appui long de 5 secondes sur la touche « OK » si cette fonction a été activée par le logiciel

### 6 Montage

#### Support mural anti-vol avec cadenas



Le système permet de sécuriser votre enregistreur KISTOCK dans les sites sensibles.

Fixer le support de fixation à l'endroit souhaité.

1. Présenter l'enregistreur KISTOCK sur le support en commençant par la partie inférieure
2. Enclencher le KISTOCK sur le support en rabattant la partie supérieure
3. Insérer le cadenas afin d'assurer la fonction anti-vol du système

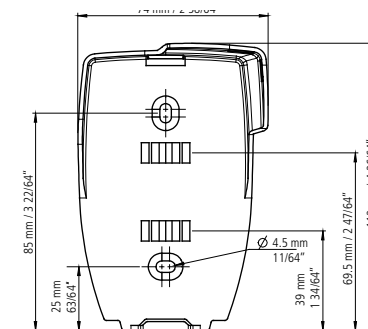
**i** Le cadenas peut être remplacé par un scellé de sécurité

**i** L'enregistreur peut être mis en place sur la platine sans la fonction anti-vol

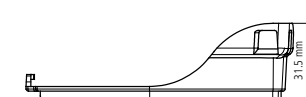
- Pour sortir l'enregistreur du support, procéder dans l'ordre inverse.

#### Dimensions du support mural (mm)

Vue de face



Vue de profil



### 7 Accessoires

Veillez vous référer à la fiche technique pour obtenir plus d'informations sur les accessoires disponibles.

**Entretien :** évitez tous les solvants agressifs. Lors du nettoyage à base de produits formolés (pièces ou conduits) protéger l'appareil.

**Précautions d'utilisation :** veillez à toujours utiliser l'appareil conformément à l'usage prévu et dans les limites des paramètres décrits dans les caractéristiques techniques afin de ne pas compromettre la protection assurée par l'appareil.

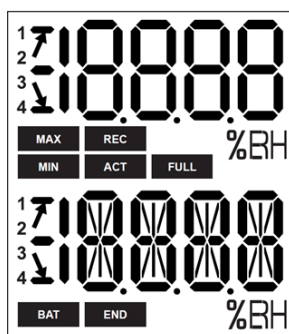
Referencia	Parámetros
KT 320	Humedad, temperatura, corriente, voltaje, pulsos
KTT 320	Temperatura
KCC 320	Humedad, temperatura, presión atmosférica, CO <sub>2</sub>
KPA 320	Humedad, temperatura, presión atmosférica
KP320, KP321	Presión diferencial

### Temperatura de trabajo, índice de protección e información sobre el almacenamiento y la batería

- Temperatura de trabajo\* : KT320 : de -40 a +70 °C ; KTT320 : de -20 a +70 °C ; KCC320, KPA320, KP320 & KP321 : de 0 a 50 °C
- KT320 : IP65 ; KTT320 : IP54 ; KCC320, KPA320 : IP40, KP320, KP321 : IP65\*
- Temperatura de almacenamiento : de -20 a +50 °C

Alimentación : 2 pilas de litio tipo AA 3.6 V

## 1 Pantalla



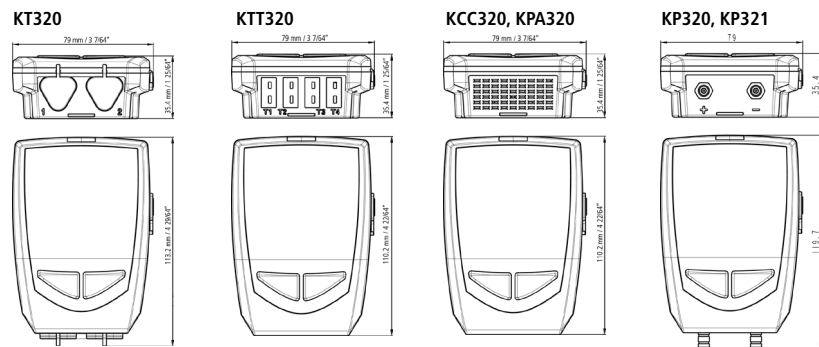
- END** Indica la finalización de la campaña de registro.
- REC** Registro de valores medidos. Cuando aparece este indicador parpadeando: la campaña de registro aún no ha empezado.
- FULL** Parpadeo lento: entre el 80% y el 90% de memoria está ocupada  
Parpadeo rápido: más del 90% de memoria está ocupada  
Fijo: capacidad de memoria llena
- BAT** Aparece en la pantalla cuando las baterías deben ser cambiadas.
- 1 2** Número de canal del valor mostrado  
**3 4**
- ACT** Actualización de los valores mostrados en pantalla
- MIN** Los valores mostrados en pantalla corresponden a los valores máximo / mínimo de las mediciones registradas
- MAX** Indicación de la dirección de superación del umbral en la medición registrada



Indicación de sobrepeaso de los umbrales definidos

°C : Temperatura en grados Celsius  
°F : Temperatura en grados Fahrenheit  
%RH : Humedad relativa

## 2 Dimensiones (mm)



\*Con los conectores de presión conectados

## 3 Conexiones



KT 320 : 2 conectores mini-DIN para sondas SMART-PLUG



KTT 320 : 4 entradas para termpoar



KP320, KP321: Tomas de presión

### Conexión al PC



Conector micro-USB

## 5 Funciones de registro

### Los equipos KISTOCK pueden registrar en 5 modos distintos

- **Modo "Instantáneo"**: para registro de datos de acuerdo con el intervalo de medición configurado
- **Modo "Mínimo", "Máximo" y "Promedio"**: para registro automático de los valores mínimo, máximo o promedio durante un intervalo predefinido
- **Modo "Monitorización"**: para obtener un historial completo durante los momentos en que se excedan unos límites para ayudar en momentos de búsqueda de errores. Para proceder con este modo se necesita:
  - un intervalo de registro para cuando la medida se encuentra fuera de los umbrales
  - un intervalo de registro para cuando la medida se encuentra dentro de los umbrales
- En todos los casos, está disponible en los KISTOCK grabar sin pausa, en bucle ("loop"), sobrescribiendo la memoria.

### 4 modos de comenzar el registro

Cuando se ha seleccionado el modo de funcionamiento, se especifica el modo de arranque:

- lanzamiento retardado (preajustando la fecha y la hora)
- lanzamiento con el programa
- lanzamiento por pulsación de botón
- lanzamiento mediante el PC, con la opción "Online". En este caso, los datos obtenidos son transferidos, grabados y mostrados directamente en el PC.

### 6 modos de parar el proceso de registro

Procedimientos para parar el procedimiento de registro:

- paro programado por fecha y hora (si se arrancó la medida en el mismo modo)
- mediante la programación de un periodo
- programando un número prefijado de registros
- hasta el llenado completo de la memoria
- mediante la función "Stop" en funcionamiento online
- pulsando la tecla "OK" durante al menos 5 s, siempre que la función esté habilitada previamente.

## 6 Montaje

### Fijación mural con sistema antirrobo

Este sistema permite asegurar su registrador KISTOCK en cualquier ubicación sensible.



Fije el soporte en la ubicación deseada

1. Coloque el KISTOCK en el soporte desde la parte inferior del registrador.
2. Bloquee el registrador en el soporte por la parte superior.
3. Coloque el candado para asegurar absolutamente el registrador.



Puede usar un sello de seguridad en vez de un candado.

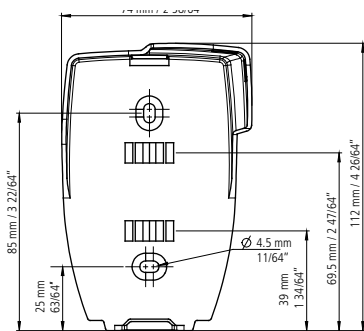


Puede colocar el registrador sobre el soporte sin usar el candado.

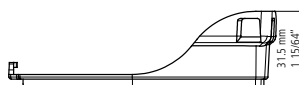
- Para quitar el registrador de su soporte, proceda en orden inverso.

### Dimensiones del soporte antirrobo (mm)

Vista frontal



Vista lateral



## 7 Accesorios

Consulte la ficha técnica para obtener más información sobre los accesorios disponibles.

**Mantenimiento:** evitar disolventes agresivos. Proteger el instrumento cuando se limpie con formol la superficie donde esté instalado (salas limpias, conductos...).

**Precauciones de uso:** use siempre el dispositivo de acuerdo con su uso previsto y dentro de los parámetros descritos en las características técnicas especificadas en este documento. Así no se comprometerán las protecciones que garantizan el buen funcionamiento del dispositivo.

中文

# 快速入门指南

型号

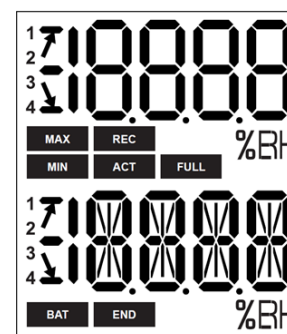
测量参数

KT 320	温度, 湿度, 电流, 电压, 脉冲
KTT 320	温度
KCC 320	温度, 湿度, 大气压力, CO <sub>2</sub>
KPA 320	温度, 湿度, 大气压力
KP320, KP321	差压

### 使用条件, 仪器储存和保养

- 操作温度\*: KT320: -40 ~ +70 °C; KTT320: -20 ~ +70 °C; KCC320, KPA320, KP320 & KP321: 0 ~ 50 °C;
  - KT320: IP65; KTT320: IP54; KCC320, KPA320: IP40; KP320, KP321: IP65 \*;
  - 储存温度: -20 to +50 °C
- 电源供应: 2 组 3.6 V 5 号电池

### 1. 显示屏



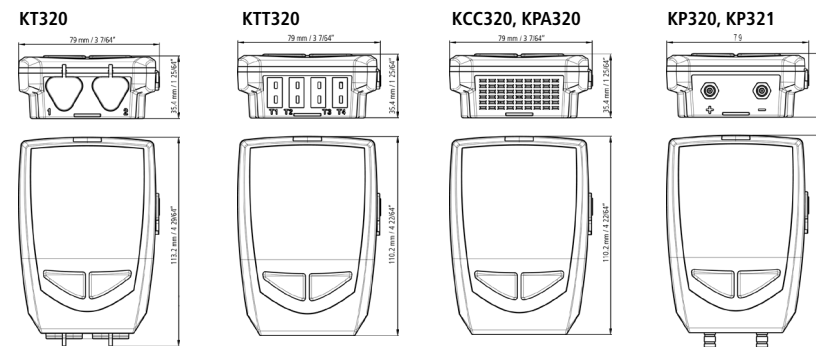
- END** 数据记录结束
- REC** 显示: 数据正在记录 / 闪烁: 数据还未开始记录
- FULL** 缓慢闪烁: 已记录 80 ~ 90% 的记录容量; 快速闪烁: 已记录 90 ~ 100% 的记录容量; 固定显示: 记录容量已满;
- BAT** 固定显示: 需要更换电池
- 1 2 指示正在测量的通道
- 3 4
- ACT** 测量值正在更新
- MIN** 显示对应的测量通道的最大值和最小值
- MAX**
- 报警种类: 上升或下降

°C: 温度单位(摄氏)

°F: 温度单位(华氏)

%RH: 相对湿度

### 2. 尺寸 (mm)



\* 已连接压力探头

### 3. 连接端口



KT 320: 2 个 mini-DIN 连接端口



KTT 320: 4 个 mini-热电偶连接端口



KP320, KP321: 2 个压力连接端口

电脑连接端口



Micro-USB 连接端口

### 4. 记录仪功能

#### 5 种记录设置模式

记录仪有 5 种不同的记录模式可设置：

- “即时模式” - 依设置的记录周期记录即时的测量值数据。
- “最小值模式” - 依设置的记录周期内最小的测量值数据。
- “最大值模式” - 依设置的记录周期内最大的测量值数据。
- “平均值模式” - 依设置的记录周期内的测量值数据的平均值。
- “监测模式” - 为了可在错误事件发生后得到精确的历史数据并协助解决问题，却又不停止记录测量。但需设置：
  - 记录仪在测量值未超过报警设置值前的记录周期。
  - 记录仪在测量值超过报警设置值后的记录周期。
- 另外，记录仪也可设置为记录不停止模式 (循环记录模式)。

#### 4 种启动记录方式

当记录仪已设置记录模式后,可使用以下方式启动记录：

- 记录仪延迟开始记录。(预设开始日期和时间)
- 记录仪通过软件开始记录。
- 记录仪通过按键开始记录。
- 电脑在线模式: 记录仪所测量的数据即时传送,储存和显示在连接的电脑上。

#### 6 种结束记录方式

记录仪可使用以下方式结束记录：

- 预设结束日期和时间。(如果开始记录使用预设日期和时间)
- 预设需记录的时间段。
- 设置需记录的测量值笔数。
- 当记录仪内存容量已满。
- 在线模式时使用软件中的停止功能。
- 连续按着记录仪的 "OK" 按键 5 秒。(必须在开始记录前通过软件设置开启此功能)

### 5. 固定安装

#### 安全防盗背板安装方式



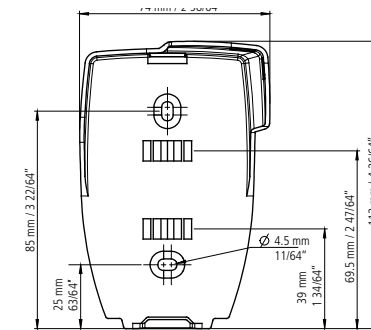
1. 使用螺丝将背板固定在墙面或表面
2. 将记录仪下方置入背板内,并将上方扣入背板
3. 将锁扣入背板角落凹槽内并上锁

**i** 挂锁可以用防故障密封装置代替。

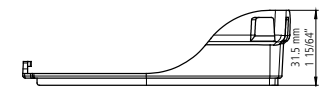
**i** 记录仪可以不使用挂锁直接固定在背板上,但不具备防盗功能。反方向旋转记录仪即可取下。

#### 固定背板的尺寸 (mm)

正面



侧面



### 6. 选购配件

更多配件信息, 请参考技术参数表。

#### 维护保养:

请避免使用刺激性溶剂或使用含有甲醛 (福尔马林) 成分的清洁剂清洁仪器。

#### 使用前须知:

必须在仪器要求的操作环境下使用, 以免发生意外。

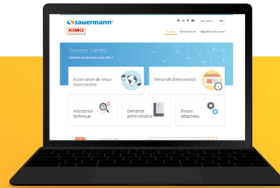




Download the full manual  
Télécharger le manuel complet  
Descargue el manual de usuario  
下载使用说明书全文



Customer service portal  
Portail service clients  
Portal de servicio al cliente  
客户服务平台



Use our Customer service portal to contact us  
Utilisez notre Portail service clients pour nous contacter  
Contacte con nosotros a través del Portal de servicio al cliente  
使用我们的客户服务平台联系我们

[sauermann-en.custhelp.com](http://sauermann-en.custhelp.com)

**Sauermann Industrie**  
ZA Bernard Moulinet  
24700 Montpon-Ménéstérol - France  
+33 (0)5 53 80 85 00  
[services@sauermanngroup.com](mailto:services@sauermanngroup.com)

**Kimo, a Sauermann brand.**

[sauermanngroup.com](http://sauermanngroup.com)



FR

Cet appareil,  
ses accessoires  
et piles  
se recyclent

À DÉPOSER  
EN MAGASIN



À DÉPOSER  
EN DÉCHÈTERIE



OU

Points de collecte sur [www.quefairedemesdechets.fr](http://www.quefairedemesdechets.fr)  
Privilégiez la réparation ou le don de votre appareil !

