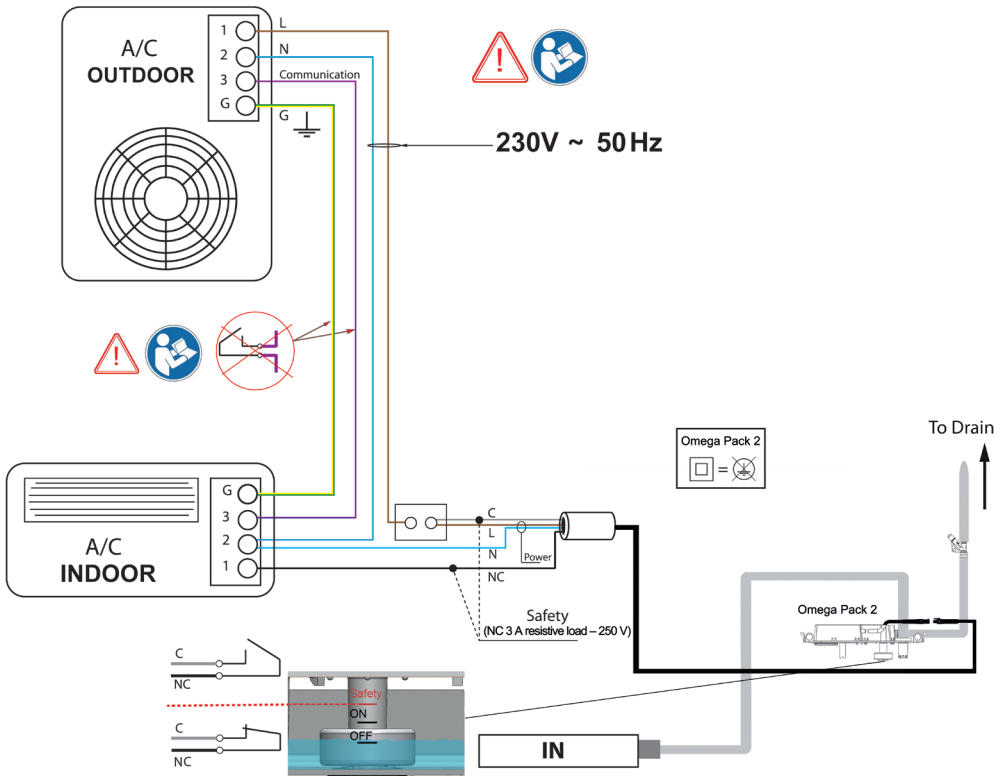


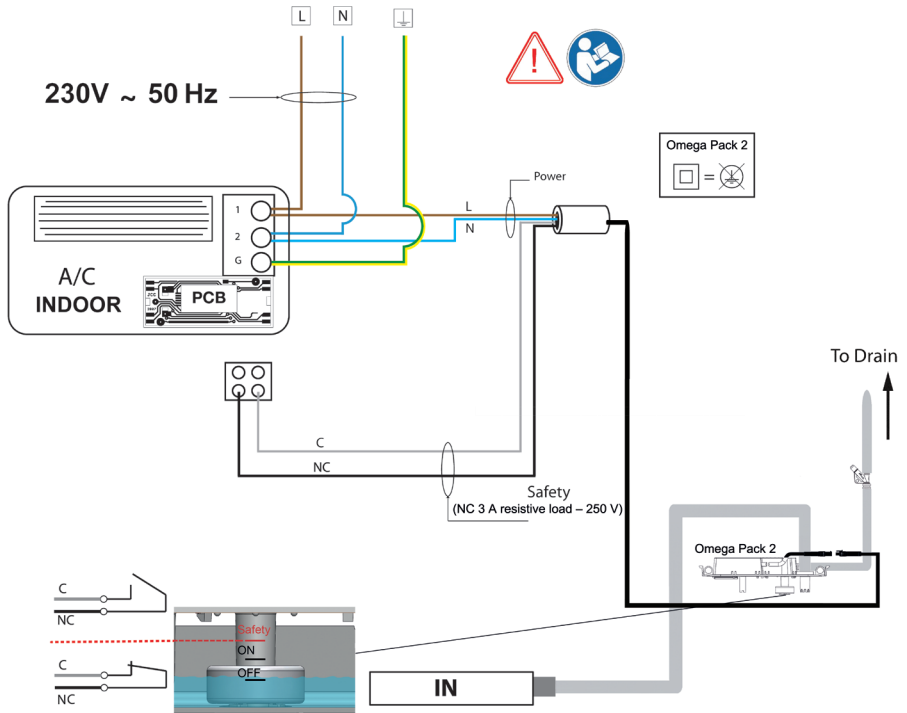
Omega Pack 2 (230 V ~ 50 Hz) Split & Multisplit System



YouTube



Omega Pack 2 (230 V ~ 50 Hz) VRF System



FR
Cet appareil, ses accessoires et câbles se recyclent

A déposer en magasin ou

A déposer en déchèterie

Points de collecte sur www.quefaireindesouchets.fr
Privilégiez la réparation ou le don de votre appareil!

