

技术参数表

# Si-VV3

## 叶轮式风速仪



测量风速和风量



大叶轮探头(2 m线缆)



背光液晶显示屏



背部吸磁, 可轻松固定 + 便携包



Si-HVACR Measurement MobileApp



### 技术规格

参数	测量单位	精确度*	量程	分辨率
风速	m/s, km/h	±(3% 测量值 +0.1 m/s) ±(1% 测量值 +0.3 m/s)	0.4 - 30 m/s	0.01 m/s (0.4 - 5 m/s) 0.1 m/s (5 - 30 m/s)
风量**	m³/h, m³/min, m³/s	-	0 - 9999 m³/h 0 - 9999 m³/min 0 - 9999 m³/s	1 m³/h 0.01 m³/min 0.001 m³/s
温度	°C	±0.5°C	-10 - +60°C	0.1°C

\*文件中所指精确度均为实验测量数据, 可保证相同条件下测量值的准确性。

\*\*计算值, 仅限移动应用 app 上查看。风量是根据用户设定的表面积计算得来的, 结果的精确度取决于用户设定的表面精度。

Google Play 和徽标是 Google LLC (谷歌公司) 的商标

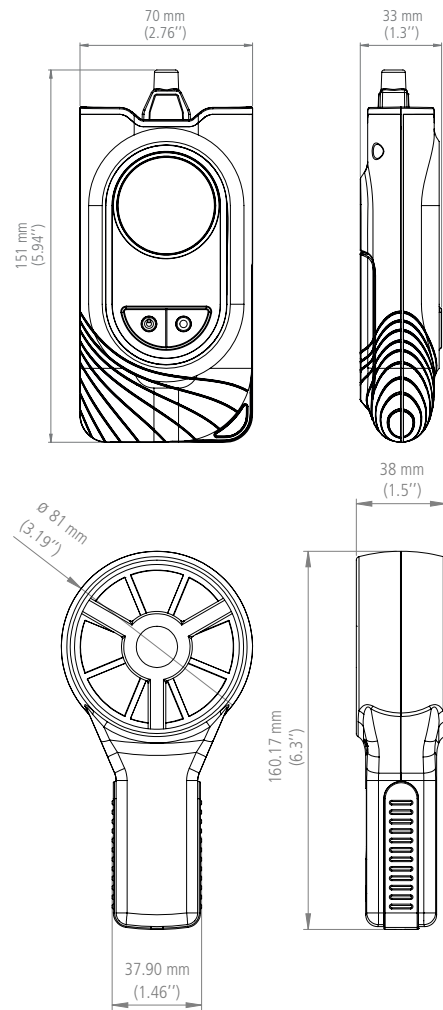
App Store 是 Apple Inc (苹果公司) 的商标

## 特点

测量元件	风速: 光学检测 温度: NTC
显示	2 行背光液晶显示
外壳材质	ABS-PC 和 TPE, 防护等级 IP54
按键	1 开/关键 & 背光按键 1 定格值/最小值/最大值/瞬时值 & 单位按键
标准	2011/65/EU RoHS II; 2012/19/EU WEEE; 2014/53/EU RED
电源	3 节 7 号 1.5 V 碱性电池
电池续航能力	120 小时* (未开启背光和无线通信)
无线连接	传输功率为 0 dBm 时, 射频范围: 2402 - 2480 MHz 最远连接距离 15 m, 取决于智能手机信号强度 最低版本要求: Android 5.0, iOS 12.4, 蓝牙 4.0
测量环境	空气和中性气体
使用条件	0 - +40°C 非结露条件下 海拔 0 - 2,000 米
存储温度	-20 - +60°C
自动关机	10 分钟 (可关闭)
重量 (含探头和电池)	318 克

\* 电池续航能力: 20°C, 碱性电池。

## 尺寸规格



## 套装内容

- 出厂合格证明
- 快速入门指南
- 3 节 7 号 1.5 V 碱性电池
- 便携包

## Si-HVACR Measurement MobileApp

Si-HVACR Measurement MobileApp 可实时查看并记录测量数据。

### 主要特点:

- 轻松查看不同测量参数
- 浏览已保存的测量数据和趋势图 (平均值, 最小值 & 最大值)
- 创建报告 (PDF, CSV, 或 XML) 并可添加 4 张照片