



技术参数表

Si-T13

红外测温仪



距离系数 = D.S 12:1



可调节发射率



背光液晶显示屏



便携包



Si-HVACR Measurement MobileApp



技术规格

参数	测量单位	精确度*	量程	分辨率
红外温度	°C	±(2% 测量值 +2°C)	-40 - +500°C	0.1°C
环境温度**	°C	-	0 - 50°C	0.1°C

该红外测温仪主要用于中/短距离温度测量。

*文件中所指精确度均为实验测量数据,可保证相同条件下测量值的准确性。
**计算值,仅限移动应用 app 上查看

特点

发射率	0.10 - 1.0 可调 (预设值 0.95)
T ₉₀ 响应时间	1 秒
距离系数	D.S 12 : 1
激光瞄准点	单点
显示	3 行背光液晶显示
外壳材质	ABS-PC
按键	1 模式键, 1 单位键, 1 锁定键, 1 测量键
标准	2011/65/EU RoHS II; 2012/19/EU WEEE; 2014/53/EU RED
电源	2 节 7 号 1.5V 碱性电池
电池续航能力	14 小时* (未开启背光)
无线连接	传输功率为 0 dBm 时, 射频范围: 2402 - 2480 MHz 最远连接距离 15 m, 取决于智能手机信号强度 最低版本要求: Android 5.0, iOS 12.4, 蓝牙 4.0
测量环境	空气和中性气体
使用条件	0 - 50°C 非结露条件下 海拔 0 - 2,000 米
存储温度	-10 - +60°C
自动关机	15 秒
重量 (含电池)	145 克

* 电池续航能力: 20°C, 碱性电池。

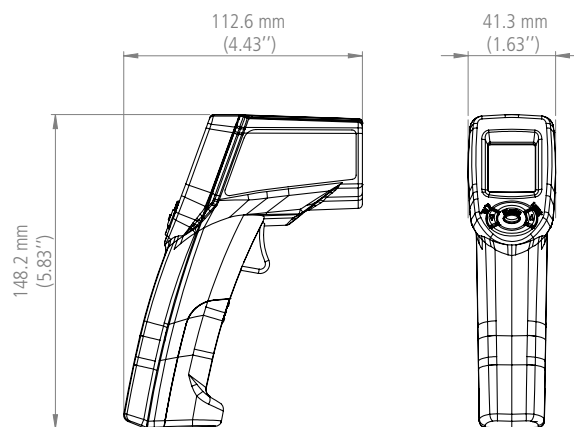
Si-HVACR Measurement MobileApp

Si-HVACR Measurement MobileApp 可实时查看并记录测量数据。

主要特点:

- 轻松查看不同测量参数
- 浏览已保存的测量数据和趋势图 (平均值, 最小值 & 最大值)
- 创建报告 (PDF, CSV, 或 XML) 并可添加 4 张照片

尺寸规格



套装内容

- 出厂合格证明
- 快速入门指南
- 3 节 7 号 1.5V 碱性电池
- 便携包