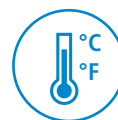




FICHE TECHNIQUE

Si-TT3



Thermomètre 2 voies



2 entrées thermocouples K, gamme de mesure : -200 à 1300°C/-328 à 2372°F



Ecran LCD avec rétro-éclairage



2 sondes incluses, gamme de mesure : -40 à 260°C/-40 à 500°F



Aimants à l'arrière pour une fixation facile + sac de transport



Si-HVACR Measurement MobileApp



Spécifications techniques

Paramètres	Unités de mesure	Exactitudes*	Gammes de mesure	Résolution
Température	°C, °F	±0.4 °C de 0 à 1300 °C ±(0.3 % de la valeur +0.4 °C) de -200 à 0 °C	-200 à +1300 °C	0.1 °C 0.1 °F (1 °F de 2000 à 2372 °F)
		±0.8 °F de 32 à 2372 °F ±(-0.3% de la valeur +0.8 °F) de -328 à 32 °F	-328 à +2372 °F	

L'exactitude sur la gamme de mesure complète dépend de l'exactitude de l'instrument et de l'exactitude de la sonde utilisée. En général, une sonde thermocouple de type K a l'exactitude suivante : Classe 1 : ±1.5 °C / 2.7 °F ou ±0.4 % de la lecture. Classe 2 : ±2.5 °C / 4.5 °F ou ±0.75 % de la valeur relevée. Classe 3 : ±2.5 °C / 4.5 °F ou ±1.5 % de la lecture.

Le Si-TT3 est fourni avec 2 sondes de thermocouple K, exactitude de classe 2 et gamme de mesure de -40 à 260°C/-40 à 500°F.

*Établies dans des conditions de laboratoire, les exactitudes présentées dans ce document seront maintenues sous réserve d'appliquer les compensations nécessaires ou de se ramener à des conditions identiques.

Google Play et le logo Google Play sont des marques de Google LLC.

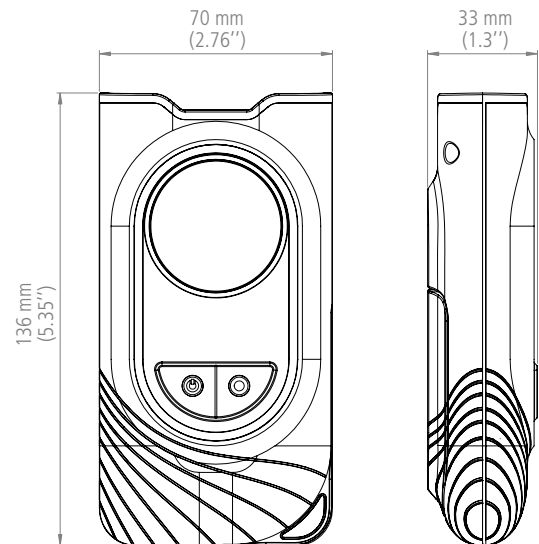
App Store is a service mark of Apple Inc.

Caractéristiques générales

Élément de mesure	2x sondes filaires thermocouples K, classe 2, Soudure visible, isolée PFA, longueur de câble 1 m (39.37") Sortie sur connecteur compensé miniature mâle
Connecteurs	2 entrées pour connecteurs compensés miniature femelle
Écran	Écran LCD intégré 2 lignes 7 segments, affichage mono- chrome avec rétro-éclairage
Boîtier	ABS-PC et TPE, IP54
Clavier	1 touche ON/OFF & Rétro-éclairage 1 touche Valeurs Hold/Min/Max/En cours & température différentielle/T1&T2
Normes & Directives	2011/65/UE RoHS II (UE)2015/863 ; 2012/19/UE DEEE ; 2014/53/UE RED
Alimentation	3 piles alcalines LR03 AAA 1.5 V
Autonomie	400 heures* (sans rétro-éclairage ni communication sans fil)
Communication sans fil	Gamme de fréquence de 2402 MHz à 2480 MHz avec une puissance d'émission de 0 dBm. Portée : jusqu'à 15 m (98 ft), en fonction de la force du signal du smartphone. Versions minimales requises : Android 5.0, iOS 12.4, BLE 4.0
Ambiance	Air et gaz neutres
Conditions d'utilisations	De -10 à +60 °C (14 à 140 °F). En condition de non-condensation. Altitude : de 0 à 2000 m (6561').
Température de stockage	De -20 à +70 °C (-4 à 158 °F)
Auto-extinction	10 minutes (peut se désactiver)
Poids (avec piles)	210 g (7.4 oz)
Poids (avec piles et 2 sondes)	224 g (8 oz)

*Autonomie donnée à 20 °C (68°F) avec des piles alcalines

Dimensions



Kit de livraison

- 2x sondes filaires thermocouples K, classe 2, longueur 1 m (39.37"), gamme de mesure : -40 à 260°C/-40 à 500°F
- Certificat de conformité
- Guide de démarrage rapide
- 3 piles alcalines LR03 AAA 1.5 V
- Sac de transport

Accessoires

Désignation

1x sonde filaire thermocouple K classe 2.
Gamme de mesure : -40 à 260°C/-40 à 500°F.
Soudure visible, isolée PFA, longueur de câble
1 m (39.37"). Sortie sur connecteur compensé
miniature mâle

Référence

SIACCTC

Si-HVACR Measurement MobileApp

L'application Si-HVACR Measurement MobileApp permet à l'utilisateur de visualiser et d'enregistrer les mesures en temps réel.

Principales fonctionnalités :

- Visualisation simple des différents paramètres
- Accès aux historiques des mesures et graphiques enregistrés
- Création de rapport (PDF, CSV, ou XML) avec possibilité d'ajouter jusqu'à quatre photos