

FICHA TÉCNICA

# Si-TT3



## Termómetro de 2 canales



2 entradas termopares K, rango de medición: -200 a 1300°C/-328 a 2372°F



Pantalla LCD retroiluminada



2 sondas incluidas, rango de medición: -40 a 260°C/-40 a 500°F



Imanes posteriores que facilitan la fijación + bolsa de transporte



Si-HVACR : Aplicación GRATUITA para smartphone



## Especificaciones técnicas

Parámetros	Unidades de medida	Exactitud*	Rangos de medición	Resolución
Temperatura	°C, °F	±0,4°C de 0 a 1.300°C ±(0,3 % del valor +0,4°C) de -200 a 0°C	De -200 a +1.300°C	0,1°C
		±0,8°F del valor de 32 a 2.372°F ±(-0,3% del valor +0,8°F) de -328°F a 32°F	De -328 a +2.372°F	0,1°F (1°F de 2.000 a 2.372°F)

La exactitud en todo el rango de medición depende de la exactitud del instrumento y de la exactitud de la sonda utilizada. En general, una sonda termopar de tipo K tiene la siguiente exactitud: Clase 1: ±1,5 °C / 2,7 °F o ±0,4 % de la lectura. Clase 2: ±2,5 °C / 4,5 °F o ±0,75 % de la lectura. Clase 3: ±2,5 °C / 4,5 °F o ±1,5 % de la lectura.

El Si-TT3 se suministra con sondas termopar K, exactitud clase 2 y un rango de medición de -40 a 260 °C/-40 a 500 °F.

\* Establecidas en condiciones de laboratorio, las exactitudes presentadas en este documento se mantendrán bajo reserva de aplicar las compensaciones necesarias o de trabajar en condiciones idénticas.

Google Play y el logotipo de Google Play son marcas comerciales de Google LLC.

App Store is a service mark of Apple Inc.

## Características generales

Elemento de medición	2 sondas termopares K con cable, clase 2 Soldadura visible, aislamiento PFA, longitud de cable 1 m (39,37") Salida por conector compensado miniatura macho
Conectores	2 entradas para conectores compensados miniatura hembra
Pantalla	Pantalla LCD integrada 2 líneas 7 segmentos, visualización monocromática retroiluminada
Carcasa	ABS-PC y TPE, IP54
Teclado	1 tecla ON/OFF y retroiluminación 1 tecla Valores Hold/Mín/Máx/Actual y temperatura diferencial/T1 y T2
Normas y directivas	2011/65/EU RoHS II (EU)2015/863; 2012/19/UE RAEE; 2014/53/UE RED
Alimentación	3 pilas alcalinas LR03 AAA 1,5 V
Autonomía	400 horas* (sin retroiluminación ni comunicación inalámbrica)
Comunicación inalámbrica	Rango de frecuencia de 2402 MHz a 2480 MHz con una potencia de transmisión de 0 dBm. Alcance: hasta 15 m (98 ft), en función de la fuerza de la señal del smartphone Versiones mínimas necesarias: Android 5.0, iOS 12.4, BLE 4.0
Ambiente	Aire y gases neutros
Condiciones de utilización	De -10 a +60°C (de 14 a 140°F) En condición de no condensación Altitud: de 0 a 2.000 m (6.561')
Temperatura de almacenamiento	De -20 a +70°C (de -4 a 158°F)
Apagado automático	10 minutos (puede desactivarse)
Peso (con pilas)	210 g (7,4 oz)
Peso (con pilas y 2 sondas)	224 g (8 oz)

\* Autonomía a 20°C (68°F) con pilas alcalinas

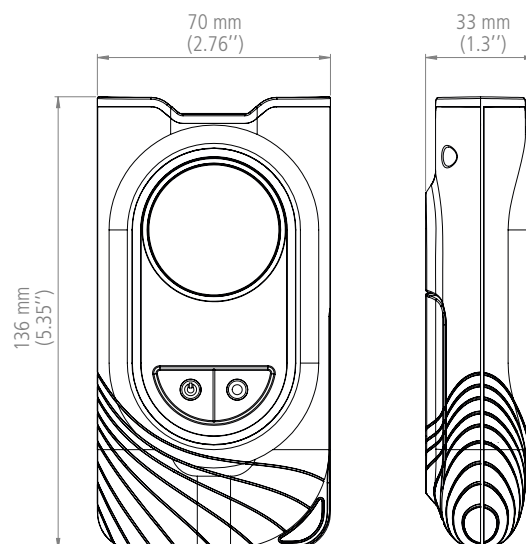
## App para smartphone Si-HVACR

La aplicación para smartphone Si-HVACR permite al usuario visualizar y registrar las mediciones en tiempo real.

Principales funciones:

- Visualización simple de los diferentes parámetros
- Acceso a los historiales de mediciones y gráficos registrados
- Creación de informes (PDF, CSV o XML), con posibilidad de añadir hasta cuatro fotos

## Dimensiones



## Kit de entrega

- 2 sondas termopares K con cable, clase 2, longitud 1 m (39,37"), rango de medición: -40 a 260°C/-40 a 500°F
- Certificado de conformidad
- Guía de inicio rápido
- 3 pilas alcalinas LR03 AAA 1,5 V
- Bolsa de transporte

## Accesorios

### Descripción

**1 sonda termopar K con cable, clase 2**  
Rango de medición: -40 a 260°C/-40 a 500°F.  
Soldadura visible, aislamiento PFA, longitud de cable 1 m (39,37").  
Salida por conector compensado miniatura macho

### Referencia

SIACCTC