

TECHNISCHES DATENBLATT

TEMPERATUR- UND TEMPERATUR-/ HYGROMETRIE-SONDEN

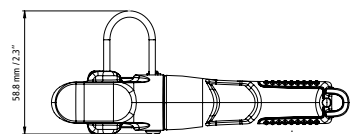
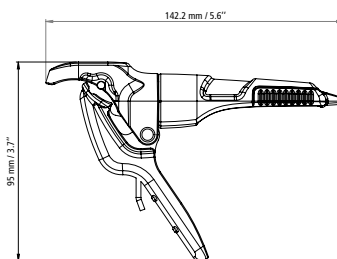
Für Si-RM350- und Si-RM450-Monteurhilfen

Temperaturfühler

Bezeichnung: Si-RT2

Verkaufsreferenz: 28140

Dieser drahtgebundene Fühler ermöglicht eine genaue Temperaturmessung zur Berechnung von Überhitzungs- und Unterkühlungswerten in Klima-, Kälteanlagen und Wärmepumpen. Seine Temperaturmesszange gewährleistet einen optimalen Kontakt mit Rohren von 6 bis 42 mm. Die Si-RT2 ermöglicht eine schnelle Wartung aller Arten von kältemittelbasierten Anlagen, dank der hervorragenden Reaktionsfähigkeit seines NTC-Sensors. Er lässt sich leicht an die Monteurhilfen Si-RM350 und Si-RM450 anschließen.



Temperature sensor	NTC
Temperatursensor-Bereich	-50 bis 120°C
Temperaturgenauigkeit*	Von -20 bis 85°C: ±1°C
Maximale Betriebstemperaturen	Backen: 150°C - Griff: 90°C
Verfügbare Einheiten	°C, °F
Darstellung	0.1°C, 0.1°F
Rohrdurchmesser	6 bis 42 mm
Kabel	2 m lang mit verstärktem 3-Punkt-Klinkenstecker, Ø3,2 mm, aus PVC, max. Temperatur 105 °C
Lagertemperatur	Von -20 bis 50°C

Bezeichnung: Si-RT5
Verkaufsreferenz: 28141

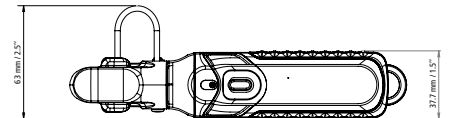
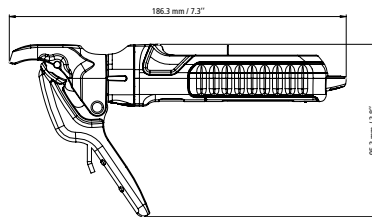
Dieser drahtgebundene Fühler ermöglicht eine genaue Temperaturmessung zur Berechnung von Überhitzungs- und Unterkühlungswerten in Klima-, Kälte- und Wärmepumpenanlagen. Durch seinen Klettverschluss ist er besonders für große Rohre von bis zu 100 mm Durchmesser geeignet. Mit dem Si-RT5 können alle Arten von Kältemittelbasierten Anlagen dank der hervorragenden Reaktionsfähigkeit des NTC-Sensors schnell gewartet werden. Er lässt sich leicht an die Monteurhilfen Si-RM350 und Si-RM450 anschließen.



Temperatursensor	NTC
Temperatursensor-Bereich	-20 bis 85°C
Temperaturgenauigkeit*	-20°C bis 70°C: ±0.3°C 70°C bis 85°C: ±0.5°C
Verfügbare Einheiten	°C, °F
Darstellung	0.1°C, 0.1°F
Rohrdurchmesser	max 100 mm
Kabel	2 m lang mit verstärktem 3-Punkt-Klinkenstecker, Ø3,2 mm, aus PVC, max. Temperatur 105 °C
Lagertemperatur	Von -20 bis 50°C

Bezeichnung: Si-RT7
Verkaufsreferenz:28142

Diese kabellose Sonde ermöglicht eine genaue Temperaturmessung zur Berechnung von Überhitzungs- und Unterkühlungswerten in Klimaanlage, Kühlanlagen und Wärmepumpen. Seine Temperaturmesszange gewährleistet einen optimalen Kontakt mit Rohren von 6 bis 42 mm. Die Si-RT7 ermöglicht eine schnelle Wartung aller Arten von Kältemittelanlagen dank der hervorragenden Reaktionsfähigkeit seines NTC-Sensors. Sie lässt sich einfach an die Verteiler Si-RM350 und Si-RM450 sowie an die mobile Anwendung Sauermann Pilot anschließen.



Temperature	
Temperatursensor	NTC
Temperatursensor-Bereich	-20 bis 85°C
Temperaturgenauigkeit*	±1°C (±1.8°F)
Maximale Betriebstemperaturen	Backen: 85°C - Griff: 50°C
Verfügbare Einheiten	°C, °F
Darstellung	0.1°C, 0.1°F
Rohrdurchmesser	6 bis 42 mm

Gerät	
Stromversorgung	3x LR03 AAA 1,5 V Alkaline-Batterien
Funkfrequenz	Frequenzbereich von 2402 MHz bis 2480 MHz mit einer Sendeleistung von 8 dBm.
Funkreichweite	Reichweite zwischen Verteiler und Funksonden bis zu 100 m. Verbindung zur App: abhängig von der Funkstärke des Smartphones, Reichweite bis zu 100m.
Kompatibilität	Erforderliche Mindestversionen für Smartphones: Android 11.0, iOS 15, BLE 5.0**
Drahtlose Verbindung	Class 1 BLE 5.1
Verbindungen	1x 1/4 FFL Stecker
Lagertemperatur	Von -20 bis 50°C
Umweltbedingungen für die Verwendung	In nicht kondensierendem Zustand Höhe: von 0 bis 2000 m Nicht korrosive Gase

Europäische Richtlinien 2011/65/EU RoHS II; 2012/19/EU WEEE; 2014/30/EU EMC; 2014/53/EU RED

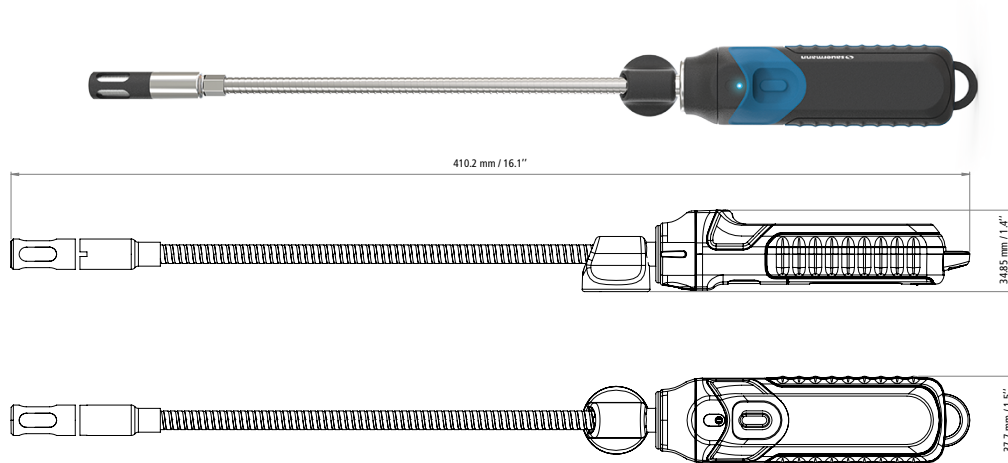
*Alle in diesem Dokument angegebenen Genauigkeiten wurden unter Laborbedingungen durchgeführt und können für Messungen garantiert werden, die unter den gleichen Bedingungen oder mit Kalibrierungskompensation durchgeführt werden. **Kann mit BLE4.0 verwendet werden, aber die drahtlose Reichweite wird herabgestuft.



Bezeichnung: Si-TH4

Verkaufsreferenz: 28145

Diese kabellose psychrometrische Sonde liefert genaue Messungen der Innen- und Außentemperatur und der Luftfeuchtigkeit für Klimaanlage, Kühlanlagen und Wärmepumpen. Das Si-TH4 berechnet schnell und einfach Trocken- und Feuchtkugelttemperaturen mit einer flexiblen Sonde, die mit einem verschiebbaren Magneten bequem positioniert werden kann. Es lässt sich einfach an die Monteurhilfen Si-RM350 und Si-RM450 sowie an die mobile Anwendung "Sauer mann Pilot" anschließen.



	Temperatur	Luftfeuchtigkeit
Sensortyp	CMOS	CMOS
Messbereich	-20 bis 60°C	0 bis 100%r. F.
Genauigkeit*	-20 bis 0°C: ±0.3°C 0°C bis 60°C: ±0.5°C	±2 %r. F. (15°C bis 25°C und 10 bis 90 %r. F.) ±5 %r. F. (15°C bis 25°C und 0 bis 10 %r. F. und 90 bis 100%r. F.) Temperaturabhängigkeit: ±0.04 x (T-20)%r. F. (wenn T<15°C oder T>25°C)
Verfügbare Einheiten	°C, °F	%r. F.
Darstellung	0,1°C; 0,1°F	0,1%r. F.
Ansprechzeit T₉₀	60 s	60 s

Gerät

Stromversorgung	3x LR03 AAA 1,5 V Alkaline-Batterien
Akkulaufzeit	150 h @ 20°C
Funkfrequenz	Frequenzbereich von 2402 MHz bis 2480 MHz mit einer Sendeleistung von 8 dBm.
Funkreichweite	Reichweite zwischen Verteiler und Funksonden bis zu 100 m. Verbindung zur App: abhängig von der Funkstärke des Smartphones, Reichweite bis zu 100m.
Kompatibilität	Erforderliche Mindestversionen für Smartphones: Android 11.0, iOS 15, BLE 5.0**
Lagertemperatur	Von -20 bis 50°C
Umweltbedingungen für die Verwendung	In nicht kondensierendem Zustand Höhe: von 0 bis 2000 m Nicht korrosive Gase
Europäische Richtlinien	2011/65/EU RoHS II; 2012/19/EU WEEE; 2014/30/EU EMC; 2014/53/EU RED

*Alle in diesem Dokument angegebenen Genauigkeiten wurden unter Laborbedingungen durchgeführt und können für Messungen garantiert werden, die unter den gleichen Bedingungen oder mit Kalibrierungskompensation durchgeführt werden. **Kann mit BLE4.0 verwendet werden, aber die drahtlose Reichweite wird herabgestuft.



Neue smarte Assistenten-App: Sauermann Pilot

Digitale Technik als Hilfe für Techniker

- Kostenlose Apps für iOS & Android Mobilgeräte
- Kontrolle in Echtzeit, Anzeige von Messwerten und Aufzeichnungen
- Erstellen, unterschreiben und versenden von Berichten mit Bildern
- Erstellen von Berichten als PDF und CSV (für Excel)
- Interne detaillierte Kundendatenbankverwaltung

