

FICHE TECHNIQUE

Si-82 Pack 1

Pompe centrifuge

Référence Sauermann® : SI82CE01UN23



Pompe résistante

La pompe Si-82 est conçue pour faciliter son installation dans tout type de conditions. Pouvant évacuer jusqu'à 500 l/h, elle convient aux appareils d'air conditionné et de réfrigération.

Résistante, la Si-82 tolère parfaitement les condensats chargés, haute température et acides (pH>2.5) produits par les chaudières à condensation gaz.

Avantages



Haute performance

- Peut refouler les condensats jusqu'à une hauteur de 5 m.
- Jusqu'à 500l/h, temps de fonctionnement réduits.
- Niveau sonore bas, fonctionnement silencieux.



Installation en tout lieu

- La pompe peut être fixée contre un mur, posée au sol ou suspendue au plafond.



Flexible

- Réservoir facilement démontable et pompe réversible, pour permettre une installation à gauche ou à droite de l'application et choisir le côté de la sortie des condensats.



Connexion électrique facile

- Câble d'alimentation plug-in, pour faciliter l'installation et la maintenance.



Connexion hydraulique facile

- Clapet anti retour, 1/4 de tour, conçu pour faciliter le raccordement de tubes Ø int.10 mm (3/8").
- 4 trous Ø 30 mm (1" 3/16) pour l'entrée des condensats.



Haute résistance

- Flotteur résistant à l'acide et aux huiles.
- Structure mécanique résistante aux chocs.



Contenu du kit

- Pompe centrifuge monobloc, bac (2 L)
- Clapet anti retour Ø ext. 10 mm (3/8") intégré.
- Câble Plug-in : alimentation (2 m, prise Européenne) et sécurité (1,5 m, fils dénudés)
- Raccord droit Ø ext. 10 mm (3/8") / Ø ext. 6 mm (1/4")
- 2 vis + 2 chevilles

Caractéristiques techniques

Débit Maximal	500 l/h
Hauteur de refoulement max.	5 m
Pression maximale	5,4 m - débit = 0 l/h
Niveau sonore en application à 1 m (3.3 ft) (Mesure effectuée dans le laboratoire acoustique Sauermann, pompe en eau)	≤ 45 dBA
Alimentation électrique	230 V~ 50 Hz – 70 W – 0,75 A
Niveaux de détection	Marche : 53 mm, Arrêt : 42 mm, Sécurité : 64 mm
Contact sécurité	NC 4 A résistif – 250 V
Température max. des condensats	65 °C, 80 °C sur courtes périodes
Acidité max. des condensats	pH > 2.5 (chaudières à condensation gaz)
Protection thermique (surchauffe)	105 °C (redémarrage automatique)
Température d'utilisation et de stockage	+2 à +50 °C
Cycle de fonctionnement	30% : 3s ON – 7s OFF
Protection	IP20
Normes de sécurité	CE, EAC, UKCA
Directive RoHS	Conforme
Directive DEEE	Conforme
Poids (avec emballage)	2,5 kg
Packaging	4 pcs : L 400 x l 300 x H 200 mm
Conditionnement par palette	64 pièces

Applications

- Armoires de climatisation
- Reprises multicassettes
- Gainables
- Chaudières à condensation gaz
- Etuves à gaz
- Armoires réfrigérées
- Evaporateurs

Accessoires

Nom	Référence
 Tube PVC transparent Ø int. 10 mm (3/8")	ACC00911 : 25 m ACC00915 : armé, 25 m
 Clapet anti retour de remplacement Ø ext. 10 mm (3/8")	ACC00925
 Adaptateur souple Ø int. 15-20-24-32-40 mm (int. Ø 5/8" - 3/4" - 1" - 1" 1/4 - 1" 1/2)	ACC00939

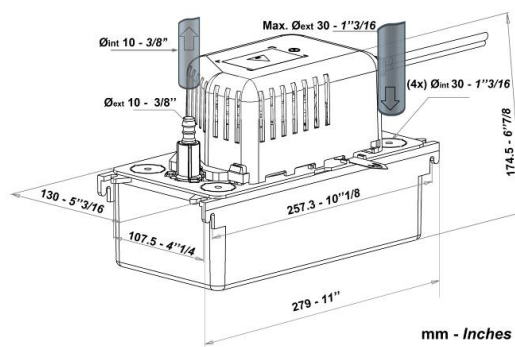


Tableau des débits réels (l/h)

Hauteur de refoulement	Longueur totale de tuyauterie (Ø int. 10 mm, 3/8")			
	5 m	10 m	20 m	30 m
1 m	380	300	240	190
2 m	310	260	200	150
3 m	240	200	145	110
4 m	150	130	80	60
5 m	30	20	0	0

