

## FICHE TECHNIQUE

# Si-52

## Pompe péristaltique

Référence Sauermann® : SI52CE01UN23



Cette pompe péristaltique est conçue pour tout type de climatiseur jusqu'à 8 kW de puissance : unité murale, armoire de climatisation, allège, plafonnier et gainable.

La Si-52 est commandée par son bloc de détection à flotteur (3 niveaux : marche, arrêt, sécurité). Le contact de sécurité permet d'arrêter automatiquement le compresseur du climatiseur ou une électrovanne pour éviter tout débordement du condensat.

### Avantages



#### Haute performance

- Refoulement des condensats jusqu'à 12 m de hauteur
- Fonctionnement silencieux, sans vibrations



#### Fiabilité prolongée

- Tube épais et renforcé pour une meilleure longévité
- Résistance aux condensats pollués (particules et produits chimiques)



#### Installation facile

- Taille réduite : L85 x l108 x H122 mm
- Protection IP55 permettant une installation en espace non ventilé



#### Maintenance rapide

- Face avant à ouverture facile sans outil pour le remplacement du tube
- Fusible verre remplaçable en un geste (cartouche standard 5 x 20)

### Contenu du kit

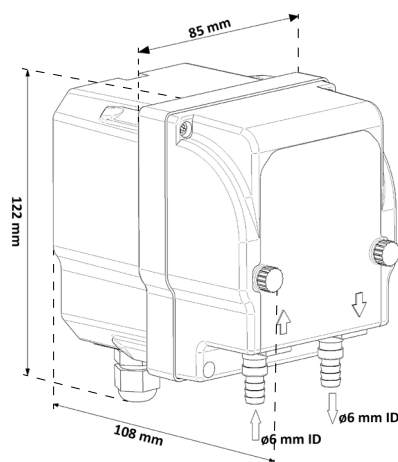


- Pompe péristaltique Si-52
- Câble d'alimentation : 1,7 m de long ; 2 fils (phase et neutre).
- Câble de contact d'alarme : 1,7 m, 2 fils
- Platine plastique coulissante, facile à monter (2 vis de fixation)
- Bloc de détection à flotteur (SI2958), câble de 1,5 m

- Kit d'installation du bloc de détection :
  - Tube d'évent Ø int. 4 mm x 75 mm
  - Rail de fixation
  - Adhésif
- Raccord 90° Ø 15 mm - 45 x 152 mm

## Caractéristiques techniques

<b>Débit maximal</b>	6 l/h
<b>Hauteur d'aspiration max.</b>	2 m
Hauteur de refoulement max.	12 m
Niveau sonore en application à 1 m : ≤ 30 dBA (Mesure effectuée dans le laboratoire acoustique Sauermann, pompe en eau)	
Alimentation électrique	230 V~ 50/60 Hz - 8 W
Classe d'isolation	☐ (double isolation)
Type de détection	Détecteur à flotteur
Niveau de détection	Marche : 16 mm; Arrêt : 11 mm; Sécurité : 19 mm
Contact de sécurité	NF 8A résistif – 250 V
Protection	IP55
Dimensions de la pompe	L 85 x l 108 x H 122
Dimensions du bloc de détection	L 55 x l 38 x H 37,5 mm
Température d'utilisation et de stockage	+2 à +45 °C
Norme de sécurité	CE & UKCA
Directive RoHS	Conforme
Directive DEEE	Conforme
Packaging	1,04 kg
Masterpack	16 pièces



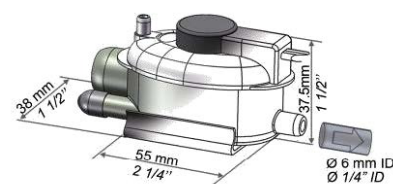
## Applications

Tout climatiseur jusqu'à 8 kW

- Climatiseurs muraux
- Armoires de climatisation
- Allèges - Plafonniers
- Gainables

## Accessoires

Nom	Ref
 Tube PVC transparent Ø int. 6 mm (1/4")	ACC00909 (5 m) ACC00910 (50 m)
 Tête de recharge Pour Si-50, Si-51, Si-52	ACC00954
 Adaptateur + manchon pour réduire le diamètre de Ø int. 15 mm (3/5") à Ø int. 6 mm (1/4")	ACC00927
 Tube de recharge Pour Si-50, Si-51, Si-52	ACC00953
 6 Raccords d'évacuation auto étanches pour tubes Ø int. 6 mm (1/4")	ACC00919
 Bloc de détection câble d'alimentation 1.5 m	SI2958



## Tableau des débits réels (l/h)

Hauteur d'aspiration	Hauteur de refoulement	Le débit de refoulement est constant quelle que soit la hauteur de refoulement ou d'aspiration	Longueur totale de tuyauterie (Ø int. 6 mm ; 1/4")
2 m	12 m		6