

技术参数表

Si-51 蠕动泵

Sauermann® 型号 #: SI51CE01UN23

Si-51 蠕动泵适用于功率高达 8 kW 的所有类型的空调：壁挂机、柜式空调、天花机和风管机。

Si-51 配备两个远程温度传感器，当空调进出空气的温差超过 6°C 时，Si-51 被启动。当温差降至 6°C 以下时，水泵将继续运行 4 分钟再停止。

应用领域:

- 粉尘含量较高的商业和工业场所(例如面包厂)和化学品含量较高的行业(例如理发店)
- 酒店(无需进入房间即可进行维护)。

Si-51 不兼容可逆和变频系统，因此不应连续运行。

产品优势



高性能

- 冷凝物最大扬程 12 米。
- 静音运行，无振动运行。



更高的可靠性

- 加厚的强化管，使用寿命延长。
- 耐污染的冷凝物(颗粒和化学物质)。



安装简单

- 外形小巧紧凑: 85 x 108 x 122 mm (长宽高)。
- 防护等级 IP55, 可安装在不通风的地方。



维护快速、简单

- 前面板可轻松打开，免工具拆装软管。
- 轻松一步更换玻璃保险丝(标准尺寸 5 x 20 mm)。



套装内容

- Si-51 蠕动泵
- 电缆: 1.7 米, 含两根电源接线 (P 和 N)。
- 2 根热电偶探头, 带 3.5 m 长电缆:
红色保护盖: 环境空气
蓝色保护盖: 新鲜空气
- 可轻松安装的双螺钉滑动塑料支架
- Ø 15 至 Ø 6 mm 转接头 + 套管(直径 Ø 15 x 35 mm) - (ACC00927)

技术规格

最大流量 6 L/h

最大吸程 2 m

最大推荐扬程 12 m

噪音 (1m) * ≤ 30 dBA

(在索尔曼声学实验室测量, 水泵有水运行。)

电源电压 230 V~ 50/60 Hz - 8 W

绝缘等级 □ (双重绝缘)

检测类型 2 个热电偶探头

防护等级 IP 55

水泵尺寸 85 x 108 x 122 mm (长宽高)

操作和存储温度 $+2 \sim +45$ °C

安全标准 CE, UKCA

RoHS 指令 符合

WEEE 指令 符合

包装 0.95 kg

装箱数 16 件 / 箱



应用领域

适用功率 8kW 以下的所有类型空调。

- 壁挂机
- 天花板机
- 数据中心空调系统
- 风管机

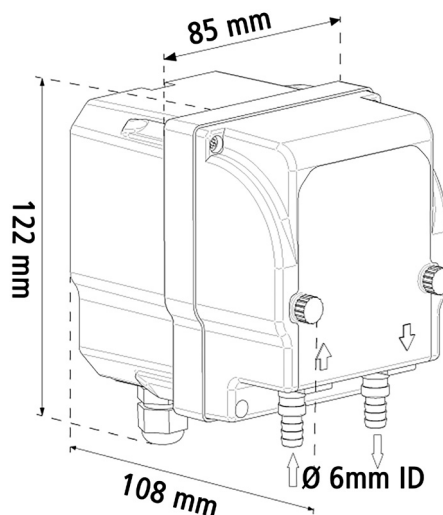
选购配件

名称	#型号
 透明 PVC 排水管, 内径 $\varnothing 6$ mm	ACC00909 : 5 m ACC00910 : 50 m
 替换泵头 适用 Si-50, Si-51, Si-52	ACC00954
 变径宝塔接头 连接管道 内径 $\varnothing 15$ mm 到 $\varnothing 6$ mm	ACC00927
 替换软管 适用 Si-50, Si-51, Si-52	ACC00953
 密封接头 适用内径 $\varnothing 6$ mm	ACC00919

实际流量 (L/h)

总管长度 (\varnothing int. 6 mm; 1/4")

最大吸程	最大推荐扬程	无论扬程和吸程如何, 排量都是恒定的
2 m	12 m	6



官方微信/WeChat

索尔曼(上海)通用设备制造有限公司

电话: +86 (0)21- 6100 1877

邮箱: info.china@sauer mann group.com (中国区 / China)

apac.service@sauer mann group.com (亚太区 / APAC Region)

sauer mann® 和 KIMO® 注册商标为索尔曼集团所有。资料中任何商标和图片为本公司版权所有。未经本公司书面许可, 不得以任何形式复制, 转印, 发行或储存资料中所包含的信息。本公司保留修改产品规格的权利, 恕不另行通知。

sauer mann group.com

 sauer mann®