

FICHE TECHNIQUE

ENREGISTREURS AUTONOMES KISTOCK KT220 / KH 220 / KTT 220



Température / Humidité / Lumière / Courant Tension / Impulsion / Pression d'eau

Caractéristiques

- Logiciel de configuration et de visualisation des données téléchargeable gratuitement
- Logiciel de configuration et d'exploitation des données disponible en option
- Capacité mémoire de 1 000 000 points
- Déchargement rapide des données (18 000 points/s)
- Jusqu'à 5 paramètres enregistrables simultanément
- 2 seuils d'alarme programmables par voie
- Afficheur LCD 2 lignes
- Fixation magnétique

Sélection

Référence	Ecran	Voie interne	Voie externe	Paramètres
KT 220-O	Oui	1: Température	1 entrée pour sonde universelle ⁽¹⁾	Température, humidité, courant, tension, impulsion & pression d'eau
KH 220-O	Oui	3: Température, humidité & lumière	1 entrée pour sonde universelle ⁽¹⁾	Température, humidité, courant, tension, impulsion, pression d'eau & lumière
KTT 220-O	Oui	N/A	2 entrées pour sondes thermocouples ⁽²⁾	Température



Pour une mesure rapide des variations en température et en humidité, il est préférable d'utiliser une sonde déportée (sonde KTHA ou KTHD, voir page 3).

Caractéristiques générales

Ecran	Ecran LCD 2 lignes Dimensions : 39 x 34 mm 2 LEDs d'indication (rouge et verte)
Communication PC	1 entrée micro-USB
Alimentation	1x pile AA lithium 3.6 V
Protection	KT 220 : IP65 KH 220 : IP20 KTT 220 ⁽³⁾ : IP54
Matériaux	Compatible environnement agroalimentaire Boîtier ABS
Dimensions	KT220/KH220 : 96 x 65.2 x 30.5 mm KTT220 : 93.2 x 65.2 x 30.5 mm
Poids (avec pile)	115 g
Conditions environnementales d'utilisation	Air et gaz neutres Hygrométrie : en condition de non-condensation (<80%HR) Altitude maximum : 2000 m
Garantie	1 an

⁽¹⁾ Entrée qui permet de brancher différentes sondes compatibles, voir fiche technique spécifique.

⁽²⁾ Pour plus de détails sur les sondes thermocouples, voir fiche technique spécifique

⁽³⁾ Avec toutes les sondes thermocouples branchées.

Spécifications techniques

	KT 220	KH 220	KTT 220
Unités affichées	°C, °F, °Ctd, °Ftd, %HR, mV, V, mA, A, bar ¹	°C, °F, °Ctd, °Ftd, %HR, lux, fc, mV, V, mA, A, bar ¹	°C, °F
Résolution	0.1 °C, 0.1 °F, 0.1 %HR, 1 mV, 0.001 V, 0.001 mA, 0.1 A, 0.1 bar	0.1 °C, 0.1 °F, 0.1 %HR, 1 lux, 0.1 fc, 1 mV, 0.001 V, 0.001 mA, 0.1 A, 0.1 bar	0.1 °C, 0.1 °F
Entrée externe	Connecteur femelle micro-USB		
Entrée pour sonde	1 entrée universelle ²		2 entrées pour sondes thermocouples (K, J, T, N, S)
Capteur interne	Température	Température, humidité, lumière	-
Type de capteur	CTN	Température : CTN Humidité : capacitif Lumière : photodiode	Thermocouple
Gamme de mesure	Gamme de mesure du capteur interne ³ : De -40 à +70 °C	Gamme de mesure du capteur interne ³ : Température : de -20 à +70 °C Humidité : de 0 à 100% HR Lumière : de 0 à +10 000 lux	K : De -200 à +1300 °C J : De -100 à +750 °C T : De -200 à +400 °C N : De -200 à +1300 °C S : De 0 à 1760 °C
Exactitudes ⁴	±0.4 °C de -20 à 70 °C ±0.8 °C en-dessous de -20 °C	Température : ±0.4 °C de 0 à 50 °C ±0.8 °C en-dessous de 0°C ou au-dessus de 50 °C Humidité ⁵ : ±2% HR de 5 à 95% HR de 15 °C à 25 °C Lumière : ±10% de la lecture +10 lux	K, J, T, N : ±0.4 °C de 0 à 1300 °C ±(0.3% de la lecture +0.4 °C) en-dessous de 0 °C S : ±0.6 °C
Seuils d'alarme	2 seuils par voies d'enregistrement		
Cadence d'enregistrement	De 1 seconde à 24 heures		
Température d'utilisation*	De -40 à +70 °C	De -20 à +70 °C	De -20 à +70 °C
Température de stockage	De -20 à +50 °C		
Autonomie	4 ans ⁶		
Directives européennes	2011/65/UE RoHS II ; 2012/19/UE DEEE ; 2014/30/UE CEM ; 2014/35/UE		

¹ Certaines unités ne sont disponibles qu'avec certaines sondes optionnelles.

² Entrée qui permet de brancher différentes sondes compatibles : voir sondes et câble en option page 3.

³ D'autres gammes de mesure sont disponibles en fonction de la sonde connectée : voir sondes et câbles en option page 3.

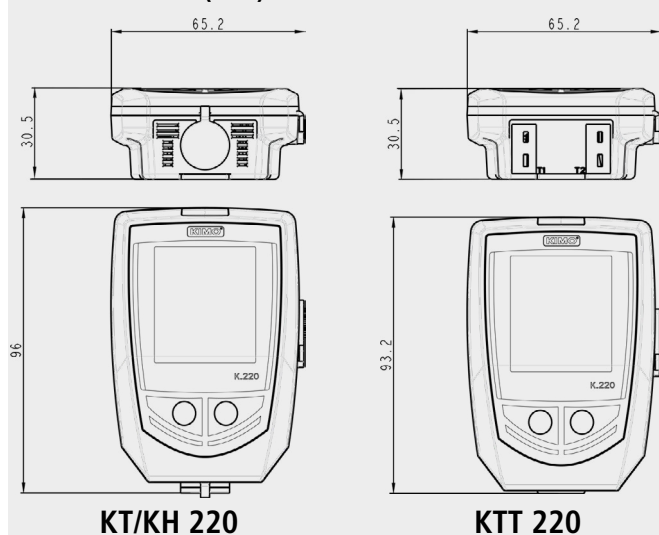
⁴ Les exactitudes présentées dans ce document sont établies dans des conditions de laboratoires. Elles seront maintenues sous réserve d'appliquer les compensations d'étalonnage ou de se ramener à des conditions identiques.

⁵ Incertitude d'ajustage en usine : ±0,88% HR. Dérive liée à la température : ±0.04 x (T-20) % HR (si T<15 °C ou T>25 °C)

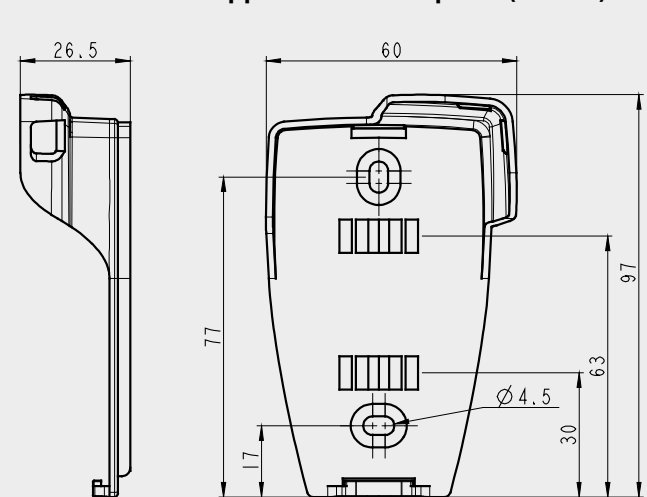
⁶ Valeur non contractuelle. Pour une cadence d'enregistrement de 15 minutes à 25 °C. Respecter le bon fonctionnement de l'appareil et ses conditions de stockage.

*Les valeurs peuvent devenir difficilement lisibles et la vitesse d'affichage peut ralentir à des températures inférieures à 0 °C. Ceci n'affecte pas la précision des mesures.

Encombrement (mm)



Dimensions du support mural en option (en mm)



Connexions



Sondes et câbles en option

Références	Description	Gammes de mesure
Sondes de thermo-hygrométrie		
KTHA	Sonde d'hygrométrie et de température interchangeable ambiante	Hygrométrie : de 0 à 100% HR
KTHD	Sonde d'hygrométrie et de température interchangeable déportée	Température : de -20 à +70 °C
Sondes de température CTN		
KSI-50 / KSI-150	Sonde d'immersion IP65	De -40 à +120 °C
KSA-150	Sonde à usage d'ambiance	De -40 à +120 °C
KSF-2	Sonde filaire	De -20 à +100 °C
KSP-150	Sonde de pénétration IP68	De -40 à +120 °C
KSP-150	Sonde de pénétration IP65	De -40 à +120 °C
KCV-220	Sonde avec velcro	De -20 à +90 °C
Câbles d'entrée courant, tension et impulsion		
KCTD-10-B	Câble d'entrée tension	0-5 V ou 0-10 V
KCCD-02-B	Câble d'entrée courant	0-20 mA ou 4-20 mA
		Tension maximale : 5 V
KCTD-I-B	Câble d'entrée impulsion	Type d'entrée : comptage fréquence TTL Fréquence maximale : 10 kHz Nombre de points max enregistrables : 20000 points
Pinces ampèremétriques		
KPID-50-BRF	Pince ampèremétrique de 0 à 50 A, plage de fréquence de 40 à 5000 Hz	De 0 à 50 AAC
KPID-100-BRF	Pince ampèremétrique de 0 à 100 A, plage de fréquence de 40 à 5000 Hz	De 1 à 100 AAC
KPID-200-BRF	Pince ampèremétrique de 0 à 200 A, plage de fréquence de 40 à 5000 Hz	De 1 à 200 AAC
KPID-600-BRF	Pince ampèremétrique de 0 à 600 A, plage de fréquence de 40 à 5000 Hz	De 1 à 600 AAC
Sonde de pression relative (pression d'eau)		
KSPE-2	Sonde de pression relative pour liquide et gaz (corrosifs)	De 0 à 20 bars
Sondes thermocouples		
Pour plus de détail concernant les sondes thermocouples disponibles, se référer à la fiche de données techniques « Sondes thermocouples ».		

Fonctions enregistreur

Cinq modes d'enregistrement

Le KISTOCK permet d'enregistrer les valeurs mesurées selon 5 modes :

- Le mode « **Instantané** » enregistre les valeurs selon un intervalle prédéfini
- Les modes « **Minimum** », « **Maximum** » et « **Moyenne** » enregistrent automatiquement le calcul du minimum, maximum ou de la moyenne des valeurs mesurées sur un intervalle d'enregistrement
- Le mode « **Surveillance** » permet d'obtenir un historique précis des défauts constatés sans pénaliser votre durée d'enregistrement. Pour cela, il suffit de choisir :
 - un intervalle d'enregistrement pour les valeurs mesurées hors dépassement de seuils
 - et un intervalle d'enregistrement pour celles mesurées lors de chaque dépassement.
- D'autre part, il est possible de faire fonctionner le KISTOCK en continu grâce à un enregistrement « **en boucle** ».

Quatre types de lancement de campagne :

Après avoir choisi le mode d'enregistrement, la campagne de mesure pourra être lancée :

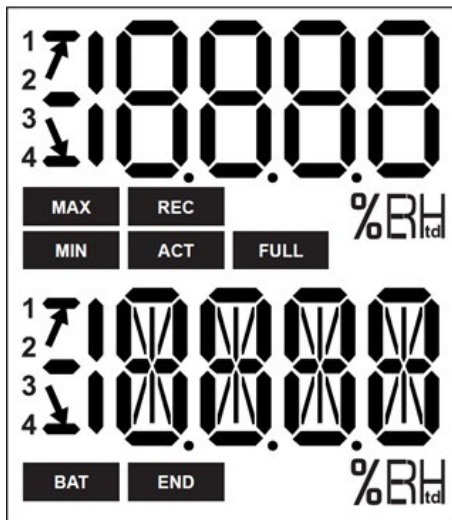
- soit en différé (selon une date et heure fixées)
- soit par le logiciel
- soit par bouton
- ou encore par un lancement « **Online** ». Dans ce cas, les campagnes de mesure sont directement enregistrées dans le PC et il est possible de visualiser les courbes d'enregistrement en simultané sur votre écran.

Six conditions d'arrêt d'enregistrement

La campagne de mesures pourra être arrêtée :

- Selon une date et heure si la campagne de mesures a été lancée selon une date et heure
- Selon une durée d'enregistrement
- Selon un nombre d'enregistrement défini
- Si la capacité de stockage de la mémoire est atteinte
- Par la commande « Arrêt » avec le logiciel
- Par un appui long de 5 secondes sur la touche « OK » si cette fonction a été activée par le logiciel

Affichage



°C : Température en degrés Celsius

°F : Température en degrés Fahrenheit

%RH : Humidité relative (KH 220)

END Indique que la campagne est terminée

REC Enregistre les valeurs à l'instant où cet indicateur apparaît / clignotant : la campagne n'a pas encore débuté


FULL Clignotement lent : campagne entre 80 et 90% de la capacité de stockage
Clignotement rapide : campagne entre 90 et 100% de la capacité de stockage
Constant : capacité de stockage atteinte

BAT Reste allumé à l'écran : indique que les piles doivent être changées.

1 2
3 4
Numéro de la voie dont les valeurs sont affichées

ACT Réactualisation à l'écran des valeurs mesurées

MIN Les valeurs affichées sont les valeurs maximum/minimum enregistrées pour les
MAX voies affichées

 Indicateur du sens de dépassement du seuil pour une mesure enregistrée

Fixation

Les KISTOCK KT 220, KH 220 et KTT 220 possèdent une fixation magnétique, vous pouvez ainsi fixer votre enregistreur en toute simplicité.

Mise en place des piles



Avec une autonomie de 4 ans*, le KISTOCK vous assure des enregistrements sur une longue durée.

Pour changer la pile :

- Retirer les 4 vis se trouvant à l'arrière du KISTOCK à l'aide d'un tournevis.
- Enlever la façade arrière ainsi que la pile déchargée.
- Insérer la pile en respectant la polarité.
- Replacer la façade arrière.
- Revisser.

* Valeur non contractuelle. Pour une cadence d'enregistrement de 15 minutes à 25 °C. Respecter le bon fonctionnement de l'appareil et ses conditions de stockage.

Logiciels

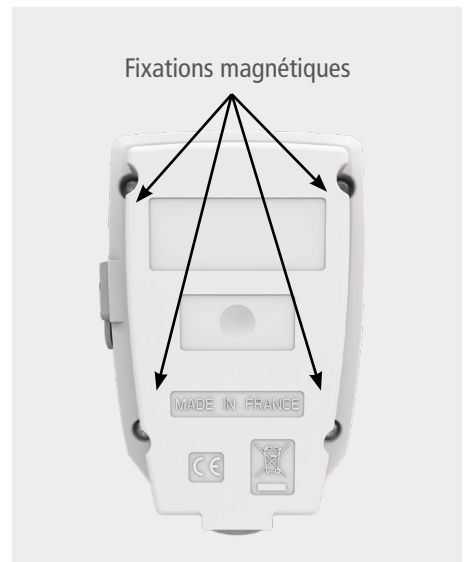
Kilog Lite : logiciel gratuit à télécharger sur sauermanngroup.com

Permet le déchargement des données (graphique et relevé de points) et la configuration de l'enregistreur

Logiciel de configuration et d'exploitation.

Le logiciel KILOG vous permet de configurer votre KISTOCK ainsi qu'enregistrer et exploiter vos données en toute simplicité (disponible en option).

- **Logiciel seul** : Réf. KILOG-3-N
- **Kit complet** : logiciel + 1 câble USB, Réf. KIC-3-N



Accessoires

Nom	Référence
1 pile AA lithium	KBL-AA
Support mural antivol avec cadenas	KAV-220
Rallonge filaire pour sondes KISTOCK classe 220 En polyuréthane de longueur 5 m comprenant les connecteurs mini-DIN mâle et femelle. Remarque : Plusieurs rallonges peuvent être mises bout à bout permettant d'atteindre 25 m de longueur.	KRB-220
Navette de transport Collectez jusqu'à 20 000 000 de points de un ou plusieurs KISTOCK directement sur site. Restituez sur PC les résultats de vos campagnes récupérées.	KNT-320
Câble USB micro-USB qui vous permet de relier votre appareil KISTOCK à votre PC	CK-50



Seuls les accessoires fournis avec l'appareil doivent être utilisés.

Entretien

Éviter tous les solvants agressifs.

Lors du nettoyage à base de produits formolés (pièces ou conduits), protéger l'appareil et les sondes.

Étalonnage

Tous les appareils de la gamme Kistock peuvent être livrés avec un certificat d'étalonnage en option.

Précautions d'utilisation

Veiller à toujours utiliser l'appareil conformément à l'usage prévu et dans les limites des paramètres décrits dans les caractéristiques techniques afin de ne pas compromettre la protection assurée par l'appareil.



ATTENTION ! Des dommages matériels peuvent survenir, appliquez les mesures de précautions indiquées.