

Si-82 PACK 1

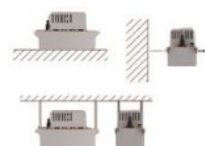
ODSTŘEDIVÉ ČERPADLO



Odolné čerpadlo kondenzátu

Čerpadlo kondenzátu Sauerermann Si-82 je navrženo tak, aby se snadno namontovalo kdekoliv: na strop, stěnu či podlahu. Díky své schopnosti přečerpávat až 500 l/h, je vhodné pro průmyslové chladicí vitríny nebo klimatizační jednotky. Si-82 je vhodné i pro plynové kondenzační kotle, které produkují elektricky nabitý, horký a kyselý kondenzát (pH > 2.5).

VÝHODY



- **Výsoký výkon**

- výtlač čerpadla až **do 5m**
- výkon až **500l/h** pro zkrácení provozní doby
- **nízká hlučnost**

- **Montáž kdekoliv**

- čerpadlo lze namontovat na podlahu, připevnit na zeď nebo zavěsit na strop



- **Univerzální**

- čerpadlo je oboustranné s odnímatelnou nádrží
- vhodné pro instalaci odvodu kondenzátu vpravo i vlevo



- **Snadné elektrické připojení**

- plug-in napájecí kabel usnadňuje instalaci a údržbu



- **Snadné hydraulické připojení**

- možnost připojení až čtyř přívodů kondenzátu v rozích čerpadla (Ø30 mm)
- odvod kondenzátu vpravo i vlevo (Ø10 mm, vnitřní průměr) se zpětným ventilem

- **Vysoká odolnost**

- plovák odolný vůči olejům a kyselinám
- mechanická konstrukce odolná proti nárazům

OBSAH BALENÍ

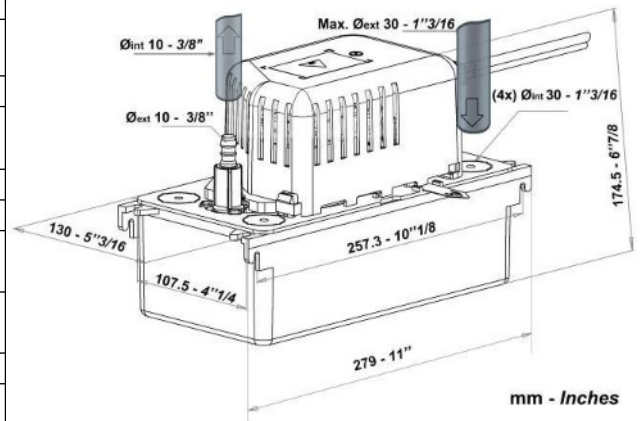


- jednodílné čerpadlo s nádrží (2L)
- integrovaný adaptér na odvod kondenzátu Ø10 mm se zpětným ventilem
- napájecí kabel 1,5 m s konektorem
- redukce z Ø10 mm na Ø6 mm
- 2 šrouby + hmoždinky

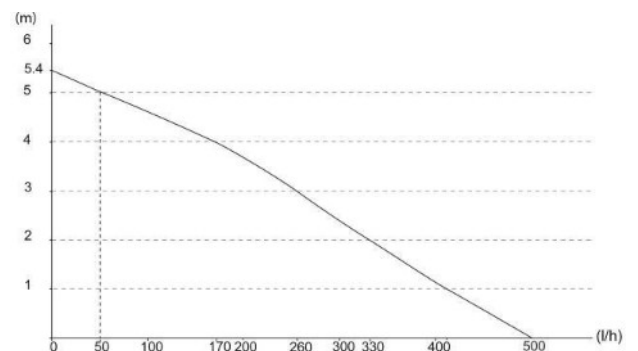
APLIKACE

- Sloupové klimatizační jednotky • Více kazetových jednotek • Potrubní jednotky
- Plynové kondenzační kotle • Vysoce účinná plynová pec
- Chladicí vitríny • Výparníky

TECHNICKÉ SPECIFIKACE	
Maximální průtok	500 l/h
Maximální pracovní výtlačná výška	5 m
Maximální absolutní výtlačná výška	5.4 m (průtok =0)
Hladina hluku ve vzdálenosti 1 m: ≤ 45 dBA (měřeno v akustické laboratoři Sauer mann, čerpané médium - voda)	
Elektrické napájení	1f~230V/50Hz - 70 W - 0.75A
Pracovní hladina	On: 53mm, Off: 42mm, Alarm : 64mm
Bezpečnostní kontakt	NC 4 A odporový - 250V
Max. teplota kondenzátu	65°C, 80°C na krátkou dobu
Max. kyselost kondenzátu	pH > 2.5 (produkovaná plynovými kondenzačními kotle)
Tepelná ochrana (přehřátí)	105°C (s automatickým restartem)
Provozní podmínky	30%: 3s ON - 7s OFF
Ochrana	IP20
Bezpečnostní normy	CE a EAC
Směrnice RoHS	Vyhovuje
Směrnice WEEE	Vyhovuje
Hmotnost (včetně krabice)	2.5 kg
Balení	4 ks: D400xŠ300xV200 mm
Množství na paletě	64 ks



VÝPOČET MAXIMÁLNÍHO PRŮTOKU (l/h)				
Výtlač	Celková délka potrubí (Ø vnitřní 10 mm, 3/8")			
	5 m	10 m	20 m	30 m
1 m	380	300	240	190
2 m	310	260	200	150
3 m	240	200	145	110
4 m	150	130	80	60
5 m	30	20	0	0



DOPORUČENÉ PŘÍSLUŠENSTVÍ



PVC hadička
 Ø vnitřní 10mm (3/8")
 ACC 00125 : 25 m
 ACC 00126 : pletená, 25 m



Zpětný ventil
 Pro výměnu
 Ø vnější 10 mm
 (3/8") ACC 00801



Víceprůměrový kaučukový adaptér pro vstup kondenzátu Ø vnitřní 15-20-24-32-40 mm
 (Ø vnitř. 5/8"-3/4"-1"-1 1/4"-1 1/2")
 ACC 02040