



经济型便携式烟气分析仪

Si-CA 030



O₂, CO, CO₂

Si-CA 030

经济型烟气分析仪



Si-CA 030 为工程师检查和维护燃烧设备提供必要的基础数据, 通过无线功能连接智能手机 App, 可自动生成数据和图表报告。可用于冷凝壁挂炉及小型燃烧设备的调试和检测。



标配 2 个气体传感器 O_2 和 CO



可通过移动 App 生成报表
自动 / 手动 记录分析数据



可设置停止气泵保护 CO 传感器中毒



小巧轻便, 自重仅 350 克



高清彩色显示屏

小巧轻便
350 g



Si-CA 030 产品特点 :

- 简单快速的气泵开启 / 关闭控制功能
- 维护提醒, 传感器寿命 & 校准周期提示
- 抽压 & 差压测量
- CO_2 参数计算

中文操作界面

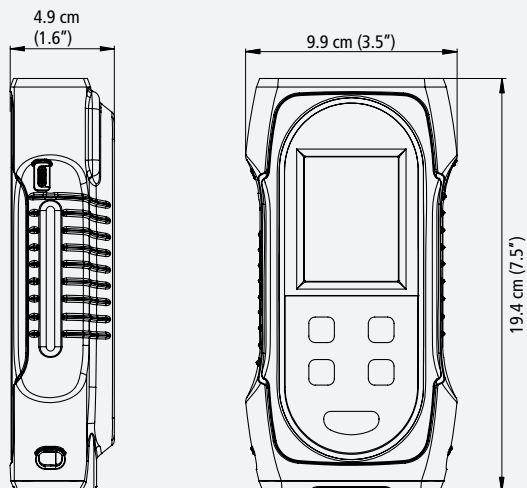


Si-CA 030 套装内容

- Si-CA 030 烟气分析仪
- O₂ & CO 两组气体传感器
- 主机防滑橡胶保护套
- 180 mm 或 300 mm 探针和线缆 (探针长度依套装不同而定)
- 冷凝水槽
- 充电器
- USB 数据线
- 移动应用 app (可下载)
- 无线传输功能
- 纸盒或便携包
- 快速入门指南
- 工厂校准证书

注意：产品不含智能手机

尺寸规格



- 燃烧效率和过量空气系数计算
- 主机防滑橡胶保护套
- 提供两年保修服务
- 可设置 O₂ 参考基数

Si-CA 030 技术规格

参数	传感器	量程	分辨率	精确度 ⁽¹⁾	T ₉₀ 响应时间
O ₂	电化学	0 ~ 25%	0.01%	± 0.2% vol	< 30 s
CO	电化学	0 ~ 8,000 ppm	1 ppm	± 8 ppm (0 ~ 159 ppm) ± 5% 测量值 (160 ~ 2,000) ppm ± 10% 测量值 (2,001 ~ 8,000 ppm)	< 40 s
CO ₂	计算值	0 ~ 99.9%	0.1%	-	-
烟气温度 (主机)	TcK	-20 ~ + 1,250 °C	0.1 °C	± 2 °C 或 ± 0.5% 测量值 ⁽²⁾	-
环境温度	NTC 或 TcK	-20 ~ + 120 °C	0.1 °C	± 2 °C	-
温度相差值	计算值	0 ~ 1,250 °C	0.1 °C	-	-
压力 (差压 / 抽压)	半导体	-200 ~ + 200 mbar	0.01 mbar	± 1% 测量值 ± 0.03 mbar	-
过量空气系数	计算值	0 ~ 999%	1%	-	-
低热燃烧效率	计算值	0 ~ 100% (总效率 / HHV ⁽³⁾)	0.1%	-	-
高热燃烧效率	计算值	0 ~ 125% (净效率 / LHV ⁽⁴⁾)	0.1%	-	-

⁽¹⁾ 文件中所指精确度均为在 20 °C 和 1013 mbar 条件下的实验数值, 可保证相同条件下测量值的准确性。

⁽²⁾ 仅为测量仪的精确度。 ⁽³⁾ 高热值 / ⁽⁴⁾ 低热值

Si-CA 030 主机规格

尺寸	19.4 x 9.9 x 4.9 cm
重量	350 克
显示屏	彩色高清显示屏, 尺寸: 320 x 240 像素
按键	5 键
外壳材质	ABS-PC
防护等级	IP42
连接	无线连接距离最远可达 15 米 (根据智能手机信号强度而定) 最低安装版本: 安卓 8.0, iOS 12.4, 蓝牙 4.0 (兼容低功耗)
电源	可充电电池, USB 电源 5100 mA/h 3.6 V 锂电池 / 主机电源电压: 100-240 Vac, 50-60 Hz 主机: 5 Vdc/2A
电池	电池使用时长 > 8 h; 充电时长: 充满 < 6.5 h; 50% < 2.5 h
使用条件	温度: -5 - 45 °C, 湿度: 非结露条件 (< 85 %RH) 最高海拔: 2000 米
存储温度	-20 ~ 50 °C
语言	中文, 英语, 法语, 德语, 西班牙语, 意大利语, 荷兰语, 葡萄牙语
欧盟认证	2014/53/EU (RED); 2015/863 EU (RoHS 3)
执行标准	EN 50379-1 和 EN 50379-2; UNI 10389; UL & cUL Certification; BS 7967:2015; BS EN 50543:2011; UNE 60670-10; ES.02173.ES

Si-CA 030 可选配件

订购号	描述	图示
27532 (180 mm) 27533 (300 mm) 27534 (750 mm)	180 mm 探针和 2 m 线缆和冷凝水槽 300 mm 探针和 3 m 线缆和冷凝水槽 750 mm 探针和 3 m 线缆和冷凝水槽	
27546	无线打印机	
27537	3 m 烟气分析专用延长线缆	
27538	差压软管套件	

Si-CA 030 订购套装

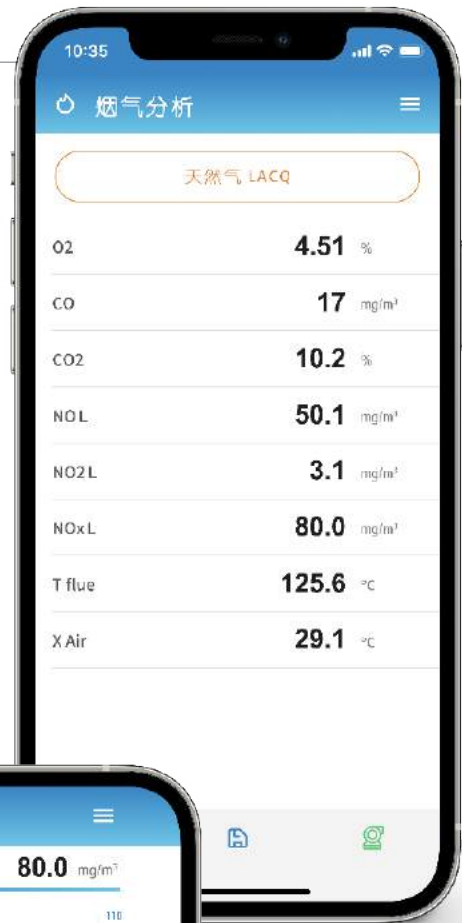
订购号	套装型号	套装详情
27495	Si-CA 030 Kit 2AC	2 组气体传感器 (O ₂ 和 CO), 180 mm 探针耐温至 +800 °C, 2 m 线缆, 主机防滑橡胶保护套, 冷凝水槽, 充电器, USB 数据线, 快速入门指南, 工厂校准证书和纸盒包装
27498	Si-CA 030 Kit 2BS	2 组气体传感器 (O ₂ 和 CO), 300 mm 探针耐温至 +800 °C, 3 m 线缆, 主机防滑橡胶保护套, 冷凝水槽, 充电器, USB 数据线, 快速入门指南, 工厂校准证书和便携包



移动应用软件

Sauermann Combustion app

Sauermann Combustion app 可查阅和操控 Si-CA 系列烟气分析仪, 实时查看所有测量、计算及分析数据结果, 并可选择数据导出格式。



- 同时适用 iOS & Android 系统
- 电脑软件, 可通过无线连接 & USB 连接
- 简单、快速的无线连接
- 实时查看燃烧分析数据, 可选择列表或图表展示
- 操控和设置仪器
- 数据保存, 包括自动记录数据
- 创建报告 (PDF, CSV 或 XML)
- 建立客户、操作人员 & 设备数据库

扫码下载

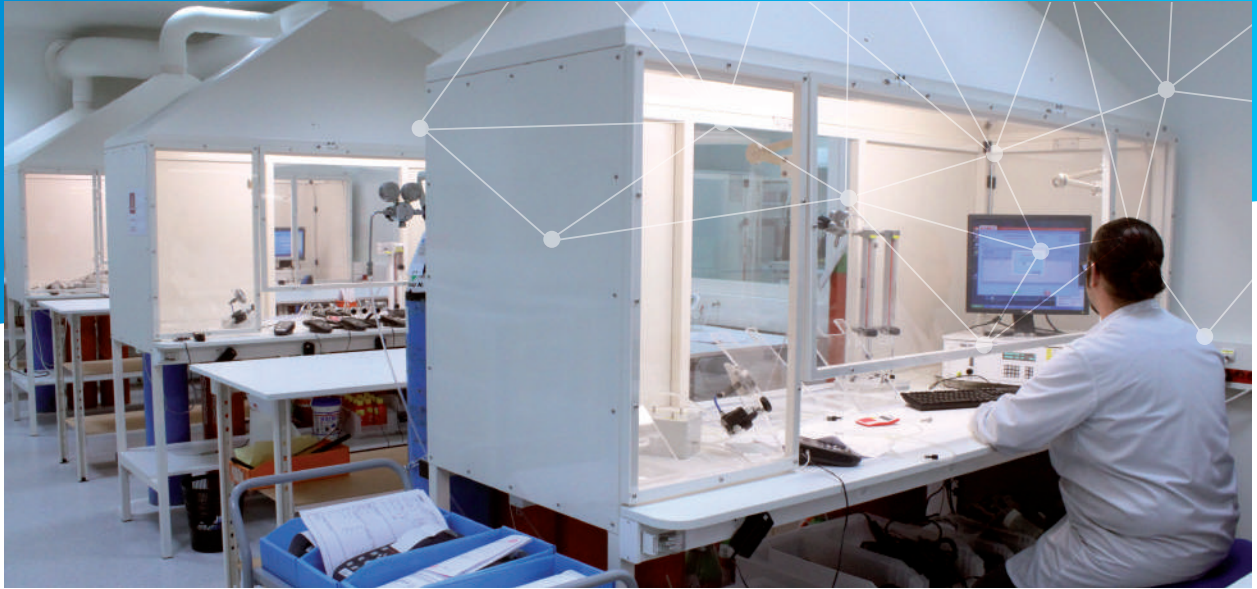
Sauermann Combustion app



Google Play 和徽标是 Google LLC (谷歌公司) 的商标
App Store 是 Apple Inc (苹果公司) 的商标

售后服务

校准 / 保养 / 维修



远程协助, 售后支持

收到您的仪器后, 我们的技术团队将完全按照规范程序对其进行全面的检测及提供解决方案。



产品校准与维修

将您的产品返还之前, 我们都会确保产品已完成检测。

专业实验室

- 风量
- 温度
- 电流
- 风速
- 湿度
- 转速
- 气体
- 压力
- 照度



客服热线

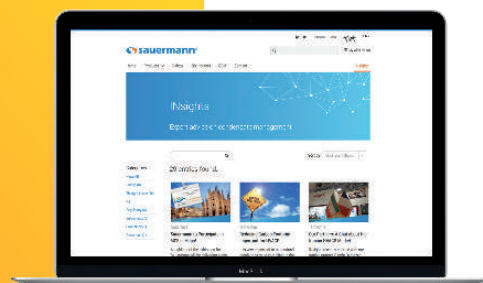
021-6100 1877

室内空气质量测量 & 空调冷凝水管理 专业解决方案制造商

研究与洞察

为室内空气质量和暖通制冷空调领域专业人士提供：实际案例、专业信息和解决方案等。

sauermanngroup.com



微信公众号, 抖音

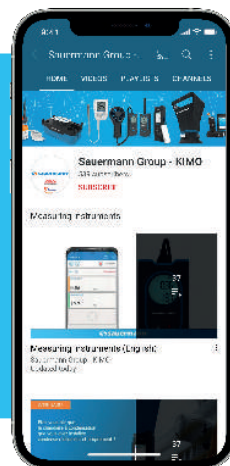
在社交媒体上关注我们，
查看使用教程、在线研讨会和最新产品信息。



微信 / WeChat
Sauermann 索尔曼



抖音 / TikTok
索尔曼中国



索尔曼(上海)通用设备制造有限公司

电话: +86 (21) 6100 1877

邮箱: info.china@sauermanngroup.com (中国区 / China)

apac.service@sauermanngroup.com (亚太区 / APAC Region)

www.sauermanngroup.com