

技术参数表

Si-83

坦克泵

型号: SI83CE04UN23 - SI83CE74UN23



最新一代离心泵

Si-83 作为索尔曼最新一代坦克泵, 采用更加紧凑的外观设计, 自定义的 Smartphone APP 应用程序, 使安装更加简单、直观, 维护更轻松。

Si-83 坦克泵采用坚固的材料和组件, 具有卓越的耐用性和可靠性。非常适合家用空调 (最高 20 kW) 和供暖系统 (最高 40 kW)。

产品优势



卓越的耐用性和可靠性

- 防污染的浮子设计。
- 不锈钢电机轴。
- 可耐受蒸馏锅炉产生的酸性冷凝物 (PH>2.5)。



维护简单、快捷

- 清洁时无需拆除水泵。
- 可拆卸式止回阀。
- Smartphone APP 软件自带维护功能 (支持 iOS 和安卓系统)。



常规功能

- 最大压头可达 5.7 米。
- 防护等级 IP 44。
- 2 升水槽。



可以轻松、快速的安装在任何地方

- 直观的安装设计。
- 支持落地安装、固定在墙面上、悬挂在天花板上等多种安装方式。
- 紧凑的外形, 高度仅 129 mm, 使用时可以不受房间布局的限制。
- 5 个进水口可供选择, 具有无与伦比的通用性, 直径 30 mm : 4 个在顶部, 1 个在侧面用于低位冷凝水进入。
- 活杆安装系统使调平更简单。
- 自定义的 Smartphone APP 应用程序 (支持 iOS 和安卓系统)。

套装内容

- 一体式离心泵 Si-82, 带 2L 水槽。
- 整体式止回阀, 外径 10 mm (3/8")。
- 1.8 米电源线, 裸端。
- 直式连接头, 带管。
- 2 个螺丝, 2 个膨胀管。
- 扎带: 适用于内径 Ø 6 mm 软管。
- 内置报警开关, 1 米电线, 剥线 NC 常闭触点 (SI83CE04UN23) NC / NO 常闭 / 常开触点 (SI83CE74UN23)

技术规格

水箱容量	2 L
电源电压	230 V ~ 50 Hz - 115 W - 1.4 A
最大推荐扬程	5.4 m (65L/h)
最大压头	5.7 m (流量 = 0 L/h)
噪音 (1m) *	≤ 45 dBA
最高冷凝温度	55 °C (短时峰值 80 °C, 10 分钟)
最大冷凝酸度	PH > 2.5 (蒸馏锅炉)
水泵重量	1.83 kg (含包装)
盒子尺寸	长-宽-高: 315 - 151 - 175 mm
主包装尺寸	长-宽-高: 780 - 332 - 203 mm
装箱件数	105 件 (欧洲)
报警开关	SI83CE04UN23 : NC - 5A - 250V SI83CE74UN23 : NC /NO - 5A - 250V (NC : 常闭电阻式) (NO : 常开电阻式)
过热自动保护	120°C (自动复位)
运行情况	7% 连续运行, 16 秒运行, 212 秒停泵
运行等级	I 级
防护等级	IP 44
安全标准	CE
RoHS 指令	符合
WEEE 指令	符合

* 在索尔曼的实验室中测定, 水泵通水运行。

官方微信/WeChat



索尔曼(上海)通用设备制造有限公司

电话: +86 (21) 6100 1877

邮箱: info.china@sauermanngroup.com (中国区 / China)

apac.service@sauermanngroup.com (亚太区 / APAC Region)

应用领域

家用领域: 20 kW 以内的空调

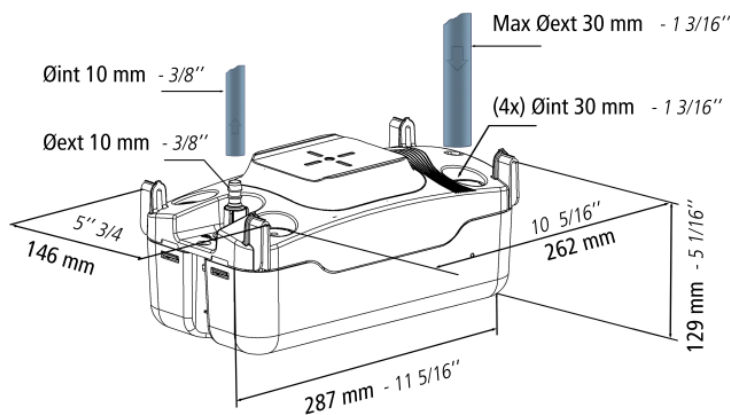
供暖系统: 最高 40 kW

- 蒸馏锅炉
- 高效燃气炉

选购配件

名称	#型号
 透明 PVC 排水管, 内径 Ø 10 mm	ACC00911 : 25 m ACC00915 : 编织管, 25 m
 止回阀, 外直径 10 mm	ACC00925
 三种尺寸多功能接头, 适用于直径 Ø 15/17 - 20 - 24/25 - 32 - 40 mm 的水管。	ACC00939

尺寸图



流量 - 扬程表 (L/h)

总管长度 (Ø int. 10 mm; 3/8")

扬程 (B)	5 m	10 m	20 m	30 m
1 m	26	23	17	13
2 m	22	19	14	13
3 m	19	16	11	8
4 m	13	10	7	6
5 m	8	6	4	-

sauermann® 和 KIMO® 注册商标为索尔曼集团所有。资料中任何商标和图片为本公司版权所有。未经本公司书面许可, 不得以任何形式复制, 转印, 发行或储存资料中所包含的信息。本公司保留修改产品规格的权利, 恕不另行通知。

sauermanngroup.com

 sauermann®