

FICHA TÉCNICA

Si-82 Pack 1

Bomba centrífuga

Referencia Sauermann®: SI82CE01UN23

Fuerte y duradera

La bomba Si-82 está concebida para facilitar su instalación en todo tipo de situaciones. Puede evacuar hasta 500 lts/hora, apropiada para los aparatos de aire acondicionado y refrigeración.

Resistente, la Si-82 tolera perfectamente los condensados cargados, con alta temperatura y ácidos (pH>2,5) producidos por las calderas de condensación de gas.



Ventajas



Alto rendimiento

- Puede evacuar los condensados hasta una altura de 5 m.
- Hasta 500 l/h, tiempos de funcionamiento reducidos.
- Nivel acústico bajo, funcionamiento silencioso.



Instalación en cualquier lugar

- La bomba puede instalarse fijada a la pared, apoyada en el suelo o suspendida del techo.



Flexible

- Depósito fácilmente desmontable y bomba reversible para permitir una instalación a la derecha o a la izquierda de la aplicación, con posibilidad de elegir el lado de salida de los condensados.



Conexión eléctrica simple

- Nuevo cable de alimentación plug-in que facilita la instalación y el mantenimiento.



Conexión hidráulica simple

- Nueva chapaleta antirretorno, 1/4 de vuelta, diseñada para facilitar la conexión de tubos Ø int. 10 mm (3/8").
- 4 orificios Ø 30 mm (1" 3/16) para la entrada de los condensados.



Alta resistencia

- Flotador resistente al ácido y a los aceites.
- Estructura mecánica resistente a los choques.



Contenido del kit

- Bomba centrífuga monobloque, bandeja (2 L)
- Chapaleta antirretorno Ø ext. 10 mm (3/8") integrada.
- Cable Plug-in: alimentación (2 m, toma europea) y alarma (1,5 m, extremos descubiertos)
- Conector recto Ø ext. 10 mm (3/8") / Ø ext. 6 mm (1/4")
- 2 tornillos + 2 clavijas

Características técnicas

Caudal máximo	500 l/h
Altura máxima de descarga	5 m
Presión máxima	5,4 m - caudal = 0 l/h
Nivel acústico a 1 m (3.3 ft) (medido en el laboratorio acústico de Sauermann, bomba instalada y en marcha con agua)	≤ 45 dBA
Tensión eléctrica	230 V~ 50 Hz – 70 W – 0,75 A
Niveles de detección	Marcha: 53 mm, Parada: 42 mm, Alarma: 64 mm
Contacto de seguridad	NC 4 A resistivo – 250 V
Temperatura máx. condensados	65 °C, 80 °C en periodos cortos
Acidez máxima de los condensados	pH > 2,5 (Calderas de condensación fuel)
Protección térmica (sobrecalentamiento)	105 °C (reinicio automático)
Ciclo de funcionamiento	30% : 3s Marcha – 7s Parada
Protección	IP20
Normas de seguridad	CE, EAC, UKCA
Directiva RoHS	Conforme
Directiva RAEE	Conforme
Peso (con embalaje)	2,5 kg
Packaging	4 piezas: L 400 x An. 300 x Al. 200 mm
Masterpack	64 piezas

Aplicaciones

- Armarios de climatización
- Recuperadores multicasete
- Máquinas de conductos
- Calderas de condensación de gas
- Estufas de gas
- Armarios refrigerados
- Evaporadores

Accesorios

Descripción	Referencia
 Tubo PVC transparente Ø int. 10 mm (3/8")	ACC00911: 25 m ACC00915: Braided, 25 m
 Chapaleta antirretorno de recambio Ø ext. 10 mm (3/8")	ACC00925
 Adaptador flexible Ø int. 15-20-24-32-40 mm (Ø int. 5/8" - 3/4" - 1" - 1 1/4 - 1 1/2)	ACC00939

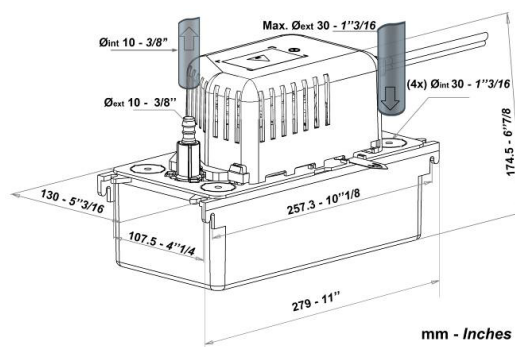


Tabla de caudales reales (l/h)

Altura de descarga	Longitud total de la tubería (Ø int. 10 mm, 3/8")			
	5 m	10 m	20 m	30 m
1 m	380	300	240	190
2 m	310	260	200	150
3 m	240	200	145	110
4 m	150	130	80	60
5 m	30	20	0	0

