

技术参数表

Si-30

迷你泵

型号: SI30CE01UN23



专利活塞泵技术

Si-30 迷你泵具备索尔曼专利活塞泵技术, 专为清除空调冷凝物而设计。适用功率 20kW 以内的空调机组。品质可靠, 静音运行。

产品优势



专利技术

- 提高性能: 仅需一个泵, 即可驱动功率高达 20kW 的空调机组。
- 对常见的环境污染具有很强的抵抗力, 能够排出细小颗粒。
- 可靠性得到了广泛验证。
- 防虹吸接头, 可保持水泵的初始状态并延长使用寿命。



高效节能

- 性能进一步提升, 能够有效减少大流量的运行时间, 降低能耗。



静音运行

- 静音运行: 水泵单独运行测试, 噪音 20 dBA。
- 空调机组的尺寸和要排出的冷凝水量不会影响水泵运行的噪音水平。
- 橡胶材质固定背板, 有效减少振动。



多种安装方式, 安装简单

- 紧凑的外观设计。
- 支持三种安装方式: 用户可按需将迷你泵安装在墙面上、管道上或吊装在天花板上。
- 可锁定的直插式电源, 避免意外断开。

套装内容

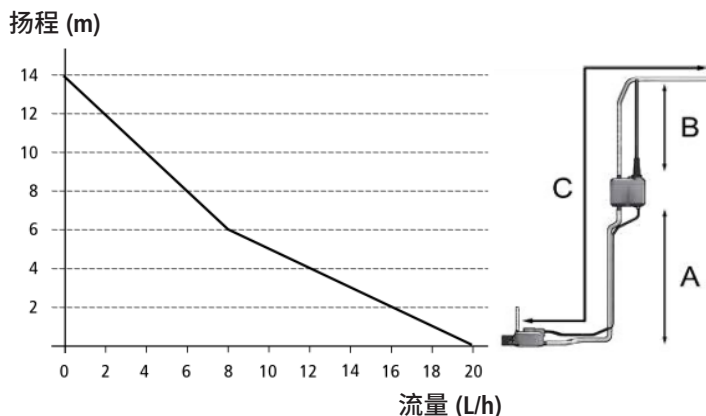


- Si-30 活塞泵
- 透明 PVC 排水管 (内径 6 mm, 长度 1 m), 带预装的防虹吸接头;
- 1 个橡胶减震安装背板;
- 一根 1.5 米可锁定的直插式电源线: 含 2 根接电线, 2 根接触器接线 (报警信号线);
- 6 根扎带, 2.5 x 100 mm;
- 1 个水位检测器 (SI2958, 1.5 米电源线);
- 安装组件:
 - 90° 橡胶弯头 (内径 \varnothing 15 mm, 长度 60 mm)
 - 排气管 (内径 \varnothing 4 mm, 长度 75 mm)
 - 安装导轨
 - 粘合剂

技术规格

最大流量	20 L/h
最大吸程	3 m
最大推荐扬程	10 m (流量 = 4 L/h)
最大压头	14 m (流量 = 0 L/h)
噪音 (1m) *	≤ 20 dBA
电源电压	230 V~ 50 / 60 Hz - 14 W
绝缘等级	□ (双重绝缘)
液位高度 (mm)	开泵液位高度: 16 mm; 停泵液位高度: 11 mm; 警戒液位高度: 19 mm;
报警开关	常闭电阻式 - 8A - 250 V
过热自动保护	115°C (自动复位)
最高冷凝温度	35°C
运行等级	100% 连续运行
防护等级	IP20
安全标准	CE, EAC
RoHS 指令	符合
WEEE 指令	符合
包装尺寸	135 x 135 x 90 mm (长宽高)
重量 (含包装)	0.48 kg
装箱数	20 件 / 箱

* 符合 EN ISO3744 标准, 在 LNE 实验室中测定,水泵脱离设备, 单独有水运行。



适用空调类型

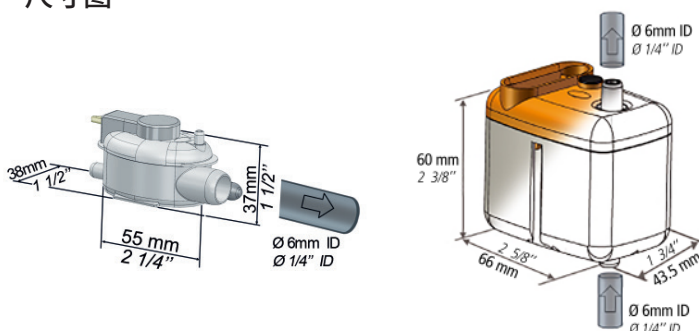
适用功率 20 kW 以下的所有类型空调。

- 多联机
- 壁挂机
- 风管机
- 天花机

选购配件

名称	#型号
 透明 PVC 排水管, 内径 Ø 6 mm	ACC00909 : 5 m ACC00910 : 50 m
 5 个软管密封接头, 适用直径 Ø 6 mm	ACC00919

尺寸图



流量 - 扬程表 (L/h)

总管长度 (Ø int. 6 mm; 1/4") - (C)

吸程 (A)	扬程 (B)	5 m	10 m	20 m	30 m
0 m	0 m	20	19	18	17
	2 m	16	15	14	13
	4 m	11.5	11	10.5	10
	6 m	8.5	8	7.5	7
	8 m	6	5.5	5	4.5
	10 m	4	3.5	3	2.5
1 m	0 m	14	13	12	11
	2 m	11	10	9	8
	4 m	7.5	7	6	5
2 m	0 m	11	10	9	8
	2 m	9	8	7	6
	4 m	5.5	5	4.5	4
3 m	0 m	10.5	9	8	7
	2 m	8	7	6	5
	4 m	5	4	3	2



官方微信/WeChat

索尔曼(上海)通用设备制造有限公司

电话: +86 (21) 6100 1877

邮箱: info.china@sauer mann group.com (中国区 / China)

apac.service@sauer mann group.com (亚太区 / APAC Region)

sauer mann® 和 KIMO® 注册商标为索尔曼集团所有。资料中任何商标和图片为本公司版权所有。未经本公司书面许可,不得以任何形式复制, 转印, 发行或储存资料中所包含的信息。本公司保留修改产品规格的权利, 恕不另行通知。

sauer mann group.com

sauer mann®