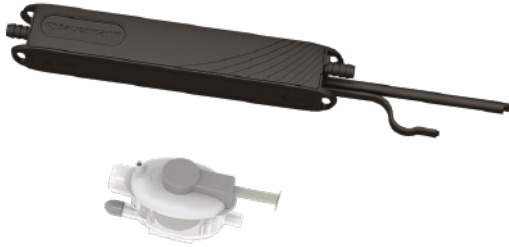


技术参数表

Si-20

细长型分体式迷你泵

型号: SI20CE02UN23



隐蔽的安装在空调内部

Si-20 凭借超纤薄的设计再次刷新纪录,使其能够轻松安装在各种类型的空调内部和管槽内。为用户提供一流的性能,低噪运行,噪声等级同级别中最优。

专利活塞泵技术,可处理功率高达 20kW 的空调产生的冷凝物,超高的能源利用率,节约能源。

产品优势



超静音运行

- 运行音量仅 19 dBA, 创纪录的功率 / 噪音比。
- 噪音水平甚至远低于最安静的空调机组。
- 排水管带有绝缘泡沫以减少震动。



品质可靠 & 绿色环保

- 专为适用所有类型的环境而设计。
- 能够排出含有小颗粒物的冷凝水。
- 可替换大多数市面上常见的标准型迷你泵。
- 水泵可完全拆卸,塑料组件可回收。



安装简便

- 市场上同级别最纤薄的迷你泵:横截面仅 27*27 mm。
- 兼容市面上所有标准型空调机组。
- 固定滑槽和双线夹,可将水泵安装在管槽内并固定在冷却管上。
- 一键连接的水位检测单元,连接点偏移,方便安装和维护。
- 随货提供安装配件:固定滑轨,背板,带预安装的防虹吸接头的排水管。



超强性能

- 创纪录的尺寸 / 重量比:最大流量 20 L/h, 适用于高达 20 kW 的空调机组。

套装内容

- 主泵,带 1.5 米电源线:含 2 根接电线,2 根接触器接线(报警信号线);
- 1 个水位检测器 (SI2958, 1.5 米电源线);
- 透明 PVC 排水管 (内径 6 mm, 长度 60 mm), 带预装防虹吸接头;
- PVC 管 (内径 Ø 6 mm, 长度 0.63 m, 带绝缘泡沫);
- 1 个安装背板 + 1 个橡胶减震器;

安装组件:

- 90° 橡胶弯头(内径 Ø 15 mm, 长度 152 mm)
- 排气管(内径 Ø 4 mm, 长度 75 mm)
- 安装导轨
- 粘合剂
- 3 个双线夹
- 3 根扎带, 尺寸 2.5 x 200 mm



技术规格

最大流量	20 L/h
最大吸程	3 m
最大推荐扬程	10 m (流量 = 4 L/h)
最大压头	14 m (流量 = 0 L/h)
噪音 (1m)	19 dBA
电源电压	230 V~ 50 Hz - 15 W
绝缘等级	□ (双重绝缘)
液位高度 (mm)	开泵液位高度: 16 mm; 停泵液位高度: 11 mm; 警戒液位高度: 19 mm;
报警开关	常闭电阻式 - 6A - 250 V
过热自动保护	115°C (自动复位)
最高冷凝温度	35°C
运行等级	连续
防护等级	IPX2
安全标准	CE, EAC, UKCA
RoHS 指令	符合
WEEE 指令	符合
水泵尺寸	180 x 27 x 27 mm (长宽高)
包装尺寸	173 x 160 x 72 mm (长宽高)
重量 (含包装)	0.46 kg
装箱数	6 件 / 箱

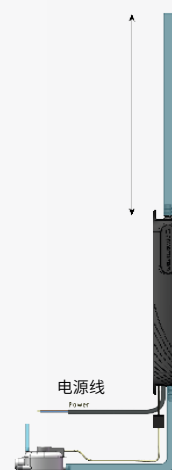
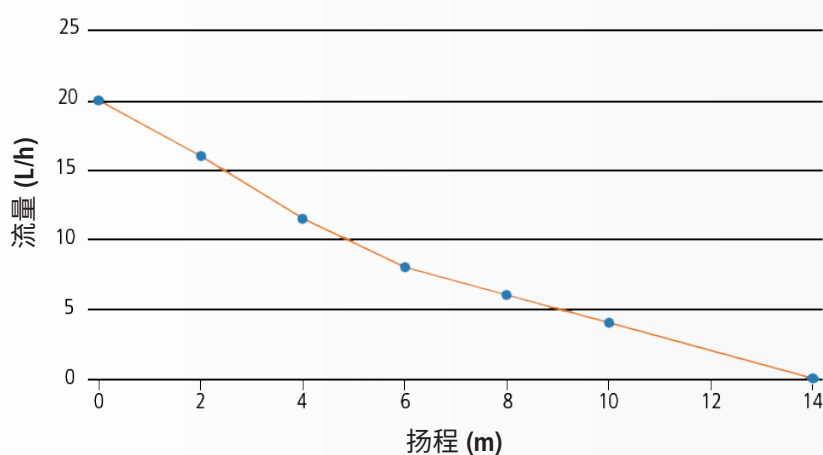
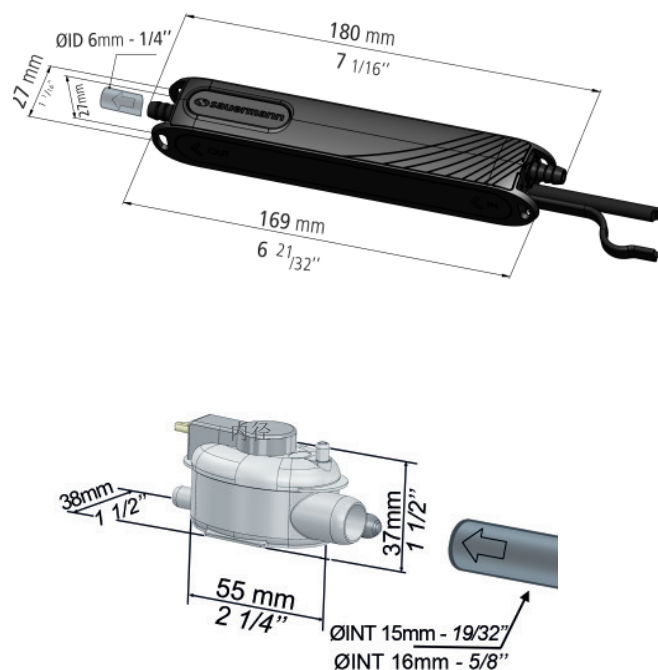
适用空调类型

适用功率 20 kW 以下的所有类型空调。

选购配件

名称	#型号
 透明 PVC 排水管, 直径 Ø 6 mm	ACC00909 : 5 m ACC00910 : 50 m ACC00914 : 加固版, 50 m
 5 个软管密封接头, 适用直径 Ø 6 mm	ACC00919

尺寸图



官方微信/WeChat



sauermann® 注册商标为索尔曼集团所有。资料中任何商标和图片为本公司版权所有。未经本公司书面许可, 不得以任何形式复制, 转印, 发行或储存资料中所包含的信息。本公司保留修改产品规格的权利, 恕不另行通知。

 sauermann®

sauermanngroup.com

索尔曼(上海)通用设备制造有限公司

电话: +86 (21) 6100 1877

邮箱: info.china@sauermanngroup.com (中国区 / China)

apac.service@sauermanngroup.com (亚太区 / APAC Region)