

### 技术参数表

## Si-10

### 迷你泵 (通用型替换泵)

型号: SI10CE03UN23

#### 壁挂机 & 移动空调适用

Si-10 独特的外观设计, 使它既适用于全新的空调系统, 也能满足翻新的空调系统需求。经过不断的技术改进, 索尔曼的水泵具有: 运行噪音极低, 维护简单等优点。

#### 产品优势



##### 通用安装

- 单泵满足多种用途:  
容量范围大, 最高可达 20kW
- 也可在索尔曼的 80 x 50 和 80 x 60 长度的转角型 Delta Pack 水泵中组合使用。
- 可替换市场上大多数的快装转角泵。
- “防虹吸接头” 连接在排水管上。



##### 静音运行

- 全功率运行 22 dBA - 独立测试。
- 橡胶材质固定背板, 有效减少振动。



##### 维护简单

- 透明、可拆卸式储水槽。
- 固定浮子组件。
- 可锁定的插入式电源, 避免意外断开。



##### 可靠性得到市场验证

- 无过滤器。允许最大直径 2 毫米颗粒自由通过。
- 高流量, 最大流量 20 L/h, 运行时间更短。
- 防虹吸接头, 可保持水泵的初始状态并延长使用寿命。

#### 索尔曼 Delta Pack 套装示意图:



#### 套装内容

- Si-10 活塞泵
- 集成式检测浮子
- 透明 PVC 排水管 (内径 6 mm, 长度 1 m), 带预装的防虹吸接头;
- 1 个橡胶减震安装背板;
- 一根 1.5 米可锁定的直插式电源线: 含 2 根接电线, 2 根接触器接线 (报警信号线);
- 安装组件:
  - 90° 橡胶弯头 (内径  $\varnothing$  15 mm, 长度 60 mm)
  - 排气管 (内径  $\varnothing$  4 mm, 长度 75 mm)

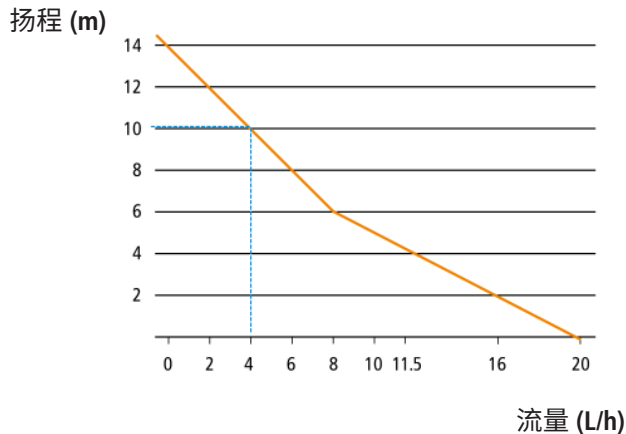


## 技术规格

最大流量	20 L/h
最大推荐扬程	10 m (流量 = 4 L/h)
最大压头	14 m (流量 = 0 L/h)
噪音 (1m) *	≤ 22 dBA
应用噪音水平 (1m) **	≤ 25 dBA
电源电压	230 V ~ 50 Hz - 14 W
绝缘等级	□ (双重绝缘)
液位高度 (mm)	开泵液位高度: 18 mm; 停泵液位高度: 13 mm; 警戒液位高度: 21 mm;
报警开关	常闭电阻式 - 8A - 250 V
过热自动保护	115°C (自动复位)
最高冷凝温度	35°C
运行等级	100% 连续运行
防护等级	IPX4
安全标准	CE, EAC
RoHS 指令	符合
WEEE 指令	符合
包装尺寸	170 x 160 x 95 mm (长宽高)
重量 (含包装)	0.41 kg
装箱数	12 件 / 箱

\* 符合 EN ISO3744 标准, 在 LNE 实验室中测定, 水泵脱离设备, 单独有水运行。

\*\* 在索尔曼的实验室中测定, 水泵有水运行。



索尔曼(上海)通用设备制造有限公司

电话: +86 (21) 6100 1877

邮箱: info.china@sauermanngroup.com (中国区 / China)

apac.service@sauermanngroup.com (亚太区 / APAC Region)

## 适用空调类型

适用功率 20 kW 以下的所有类型空调。

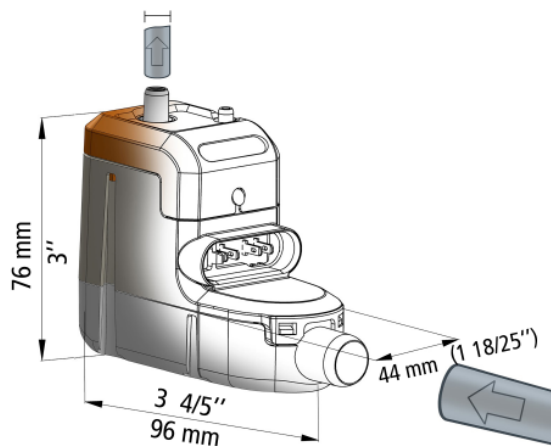
- 多联机
- 壁挂机
- 风管机
- 天花机



## 选购配件

名称	#型号
 透明 PVC 排水管, 直径 Ø 6 mm	ACC00909 : 5 m ACC00910 : 50 m ACC00914 : 加固版, 50 m
 5 个软管密封接头, 适用直径 Ø 6 mm	ACC00919

## 尺寸图



## 流量 - 扬程表 (L/h)

总管长度 (Ø int. 6 mm; 1/4")

垂直扬程	5 m	10 m	20 m	30 m
0 m	20	19	18	17
2 m	16	15	14	13.5
4 m	11.5	11	10.5	10
6 m		8.5	7.5	6.5
8 m		6	5	4
10 m		4	3.5	2.5

官方微信/WeChat



sauermann® 和 KIMO® 注册商标为索尔曼集团所有。资料中任何商标和图片为本公司版权所有。未经本公司书面许可, 不得以任何形式复制, 转印, 发行或储存资料中所包含的信息。本公司保留修改产品规格的权利, 恕不另行通知。

sauermanngroup.com

sauermann®