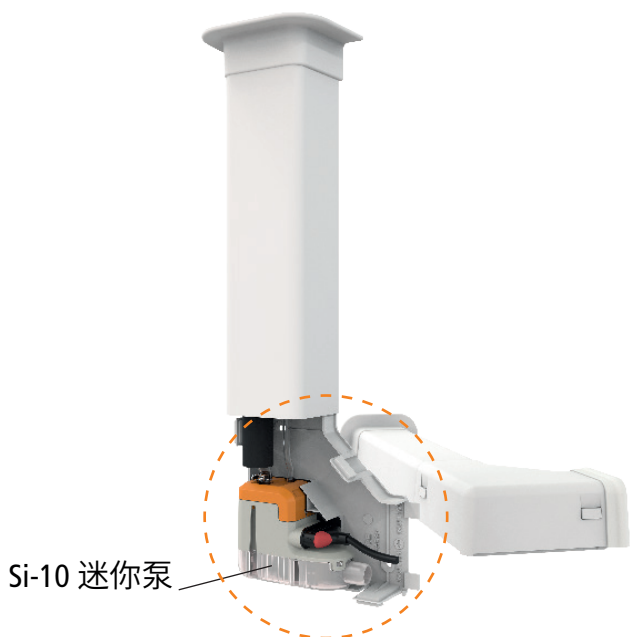


技术参数表

DELTA PACK 80x60

迷你泵套装 (信号白)

型号: DP10CE05UN23



Si-10 迷你泵

转角处可轻松换泵：安装快捷，维护简单

索尔曼的管槽采用全新的转角设计，只需用手指轻轻一推即可轻松打开管槽，无需任何工具，实现轻松换泵。流线型的设计与壁挂机空调相得益彰。套装内包含应用了索尔曼最新离心泵技术的 Si-10 迷你泵。

产品优势



安装快捷、维护简单

- 转角处的设计可以轻松、快速换泵。
- 用手指轻推即可打开，无需任何工具。
- 一体式的迷你泵，安装简单。
- 套装组件支持灵活安装，满足现场实际使用需求。
- 迷你泵采用透明的、可拆卸式水槽。
- 半透明排水管，方便查看水流、沉淀物等。



设计升级

- 紧凑型的转角设计和管槽设计，方便打开和维护。
- 内部空间进一步提升，增加了管道空间。
- 转角和直管连接处无连接件。
- 颜色：RAL 900 (信号白 - 亮白色)。
- 所有部件平整安装。
- 使用橡胶垫圈与空调机连接，安装平整、协调。



静音运行

- 全功率运行 22 dBA - 独立测试。
- 拐角处带有高能减震泡沫，用于吸收振动和减少噪音。
- 排水管也带有减震绝缘泡沫。



可靠性得到市场验证

- 专利活塞泵技术。
- 转角与直管连接处没有额外的零件。
- 最大流量可达 20 L/h，运行时间更短。
- 防虹吸接头，可保持水泵的初始状态并延长使用寿命。
- 可锁定的直插式电源，避免意外断开。

套装内容

- Si-10 活塞泵，包含：
 - 集成式检测浮子
 - 透明 PVC 排水管 (内径 6 mm, 长度 1 m), 绝缘泡沫超过 800 mm, 带预装的防虹吸接头；
 - 一根 1.5 米可锁定的直插式电源线: 含 2 根接电线, 2 根接触器接线 (报警信号线)；
- 2 件式转角 (底座和盖子)。
- 管槽和连接法兰。
- 橡胶弯管 / 垫圈。
- 650 mm 软管, 内径 15 mm, 连接到迷你泵上。
- 排气管。
- 6 个螺丝和膨胀螺栓, 用来固定管槽和拐角。
- 4 个直径 16 mm 双线夹, 1 个直径 6 mm 双线夹。
- 长度 750 mm 管槽, 80 x 60 mm。

官方微信/WeChat



技术规格

最大流量	20 L/h
最大推荐扬程	10 m (流量 = 4 L/h)
最大压头	14 m (流量 = 0 L/h)
噪音 (1m) *	≤ 22 dBA
应用噪音水平 (1m) **	≤ 25 dBA
电源电压	230 V ~ 50 Hz - 14 W
绝缘等级	□ (双重绝缘)
液位高度 (mm)	开泵液位高度: 18 mm; 停泵液位高度: 13 mm; 警戒液位高度: 21 mm;
报警开关	常闭电阻式 - 8A - 250 V
过热自动保护	115°C (自动复位)
最高冷凝温度	35°C
运行等级	100% 连续运行
防护等级	IPX4
颜色	RAL 9003, 信号白色
拐角尺寸	130 x 130 x 60 mm (长宽高)
管槽尺寸	750 x 80 x 60 mm (长宽高)
管道	最大直径 Ø 3/8" - 5/8" 绝缘 (高达 13 kW)
安全标准	CE, EAC
RoHS 指令	符合
WEEE 指令	符合
包装尺寸	763 x 225 x 62 mm (长宽高)
重量 (含包装)	1.55 kg
装箱数	5 件 / 箱

* 符合 EN ISO3744 标准, 在 LNE 实验室中测定, 水泵脱离设备, 单独有水运行。

** 在索尔曼的实验室中测定, 水泵有水运行。

适用空调类型

壁挂机:

连接管道最大直径:
3/8" ~ 5/8" 绝缘。

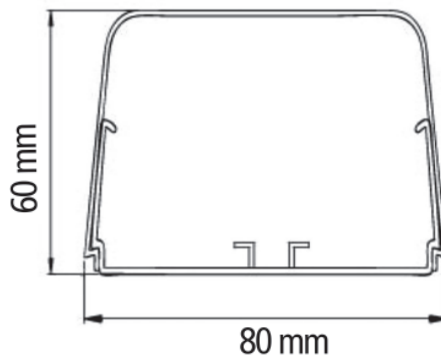


选购配件

名称	#型号
透明 PVC 排水管, 直径 Ø 6 mm	ACC00909: 5 m ACC00910: 50 m

5 个软管密封接头,
适用直径 Ø 6 mm ACC00919

尺寸图

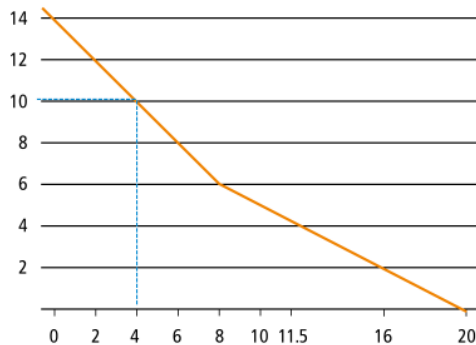


流量 - 扬程表 (L/h)

总管长度 (Ø int. 6 mm; 1/4")

垂直扬程	5 m	10 m	20 m	30 m
0 m	20	19	18	17
2 m	16	15	14	13.5
4 m	11.5	11	10.5	10
6 m		8.5	7.5	6.5
8 m		6	5	4
10 m		4	3.5	2.5

扬程 (m)



流量 (L/h)

索尔曼(上海)通用设备制造有限公司

电话: +86 (21) 6100 1877

邮箱: info.china@sauermanngroup.com (中国区 / China)

apac.service@sauermanngroup.com (亚太区 / APAC Region)

sauermann® 和 KIMO® 注册商标为索尔曼集团所有。资料中任何商标和图片为本公司版权所有。未经本公司书面许可, 不得以任何形式复制, 转印, 发行或储存资料中所包含的信息。本公司保留修改产品规格的权利, 恕不另行通知。

sauermanngroup.com

sauermann®