



Si-PRO-U-W AND Si-PRO-U-I-100-H PROBES Si-ACC-ETP ADAPTOR

Quick Start Guide

EN

FR

ES

IT

DE

PT

NL

ZH



Register your product online
to confirm your warranty
and benefit from the full
Sauermann range.

Quick Start Guide

These operating instructions describe how to install the Si-PRO-U-W and Si-PRO-U-I-100-H probes properly.

Please refer to the operating instructions available at sauermanngroup.com for safe use of the transmitters and detailed information.

Do not give these devices to a child.

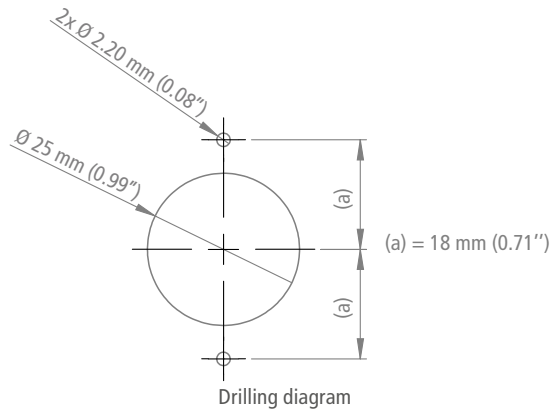
1. Symbols used

For your safety and in order to avoid any damage of the device, please read carefully the notes preceded by the following symbol:



2. Si-PRO-U-W probe

To install the probe on a wall, make a cutting of $\varnothing 25$ mm in the wall. Then drill 2 holes as shown beside. Insert the probe into the wall and fix it with the 2 screws (supplied with the probe).



Important information about the probe mounting



Please respect the following information about the probe mounting in order to avoid any damage on the probe.

Proper screw fixing: the screws have their heads flush with the filter



The probe is correctly fixed on the wall and the tightness is guaranteed.

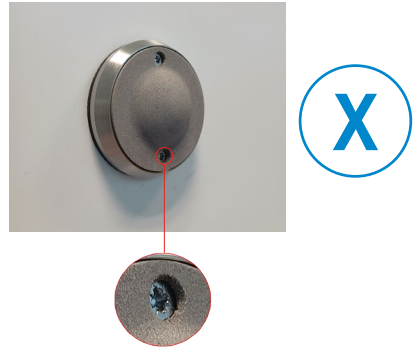


Wrong screw fixing: screws are not tight enough



The probe is not correctly fixed on the wall and the tightness is not guaranteed.


Wrong screw fixing: screws are too deep





The filter can be damaged, the measurements will be affected and the tightness is no longer guaranteed.

3. Si-PRO-U-I-100-H probe

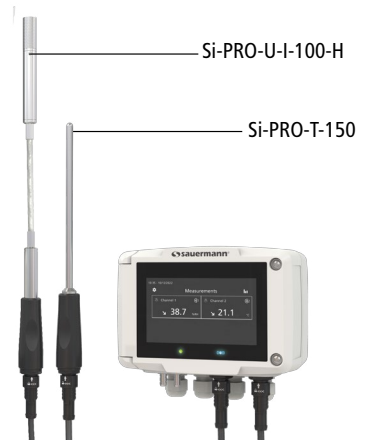
The Si-PRO-U-I-100-H needs to work in combination with the Si-PRO-T-150 probe or any 3-wire Pt100 probe connected to the Si-C320 transmitter using the Si-ACC-ETP accessory. This will allow the Si-Pro-U-I-100-H to provide relative humidity and temperature measurements.

 The temperature indications on the transmitters/probes refer only to the measuring range of the transmitters. Do not subject the handles or power cables to temperatures above 50°C (122°F) if they are not expressly designed for higher temperatures.

 After the measurements, before storing the probe, wait for the probe to cool down. A hot probe can cause burns.

 Follow these important steps to get the most accurate measurements:

- Place the entire Si-PRO-U-I-100-H probe into your measurement environment. If the Si-PRO-T-150 probe is used, it must be placed entirely into the measurement environment and close to the Si-PRO-U-I-100-H probe.
- Enter manually the atmospheric pressure in the Si-C320 transmitter (see the complete user manual of the Si-C320).



Guide rapide

Ce document décrit comment installer les sondes Si-PRO-U-W et Si-PRO-U-I-100-H correctement.

Veuillez consulter la notice d'utilisation disponible sur le site sauermanngroup.com pour une utilisation sûre des capteurs-transmetteurs Si-C320 et Si-CPE320 et pour les informations détaillées.

Ne pas donner ces appareils à un enfant.

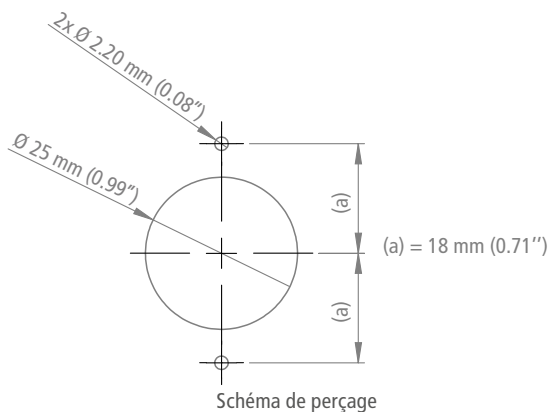
1. Symbols utilisés

Pour votre sécurité et afin d'éviter tout endommagement de l'appareil, veuillez lire attentivement les notes précédées du symbole suivant :



2. Sonde Si-PRO-U-W

Pour installer la sonde sur un mur, faire un trou de $\varnothing 25$ mm dans le mur. Percer ensuite 2 trous comme indiqué ci-contre. Insérer la sonde dans le mur et la fixer à l'aide des 2 vis (fournies avec la sonde).

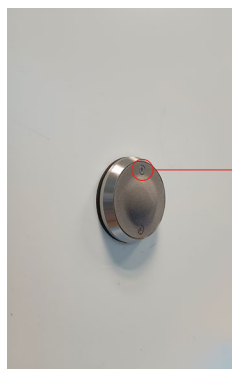


Informations importantes concernant le montage de la sonde



Veuillez respecter les informations suivantes concernant le montage de la sonde afin d'éviter tout dommage sur la sonde.

Fixation correcte des vis : la tête des vis se trouve au ras du filtre



La sonde est correctement fixée au mur et l'étanchéité est garantie.



Mauvaise fixation des vis : les vis ne sont pas assez serrées



La sonde n'est pas correctement fixée au mur et l'étanchéité n'est pas garantie.

Mauvaise fixation des vis : les vis sont enfoncées trop profondément



Le filtre peut être endommagé, les mesures sont affectées et l'étanchéité n'est plus garantie.

3. Sonde Si-PRO-U-I-100-H

La sonde Si-PRO-U-I-100-H doit fonctionner avec la sonde Si-PRO-T-150 ou toute autre sonde Pt100 3 fils connectée au capteur-transmetteur Si-C320 à l'aide de l'accessoire Si-ACC-ETP. Cela permettra au Si-PRO-U-I-100-H de fournir des mesures d'humidité relative et de température.



Les indications de température sur les capteurs-transmetteurs se rapportent uniquement à la plage de mesure des capteurs-transmetteurs. Ne pas soumettre les poignées ou les câbles d'alimentation à des températures supérieures à 50°C (122°F) s'ils ne sont pas expressément conçus pour des températures plus élevées.

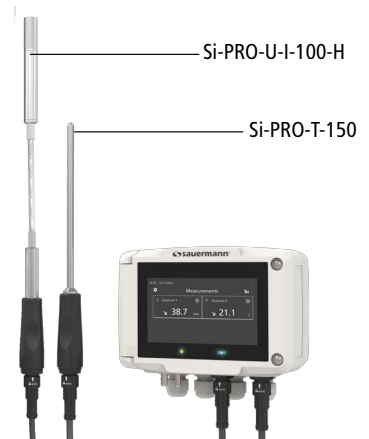


Après les mesures, attendre que la sonde refroidisse avant de la ranger. Une sonde chaude peut provoquer des brûlures.



Suivre ces étapes importantes pour obtenir les mesures les plus précises :

- Placer l'ensemble de la sonde Si-PRO-U-I-100-H dans l'environnement de mesure. Si la sonde Si-PRO-T-150 est utilisée, elle doit être placée entièrement dans l'environnement de mesure et à proximité de la sonde Si-PRO-U-I-100-H.
- Entrer manuellement la pression atmosphérique dans le transmetteur Si-C320 (voir la notice d'utilisation complète du Si-C320).



Guía rápida

Este documento explica cómo instalar correctamente las sondas Si-PRO-U-W y Si-PRO-U-I-100-H.

Para una utilización segura de los transmisores Si-C320 y Si-CPE320 o si necesita más detalles, consulte el manual de utilización disponible en la web sauermanngroup.com. No deje estos dispositivos al alcance de los niños.

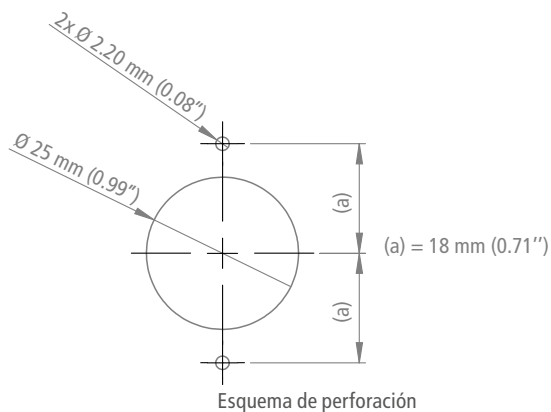
1. Símbolos utilizados

Por su seguridad y para evitar posibles daños en el dispositivo, lea atentamente las notas precedidas por el símbolo siguiente:



2. Sonda Si-PRO-U-W

Para una instalación mural de la sonda, realice una apertura de $\varnothing 25$ mm en la pared. A continuación, perforo 2 orificios como se indica a la derecha. Inserte la sonda en la pared y fíjela con los 2 tornillos (suministrados con la sonda).

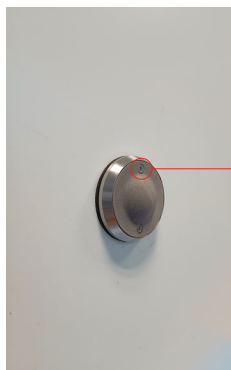


Información importante sobre el montaje de la sonda



Respete la información siguiente relativa al montaje de la sonda para evitar posibles daños en el dispositivo.

Fijación correcta de los tornillos: las cabezas de los tornillos deben quedar a ras del filtro



La sonda está correctamente fijada a la pared y la estanqueidad está garantizada.

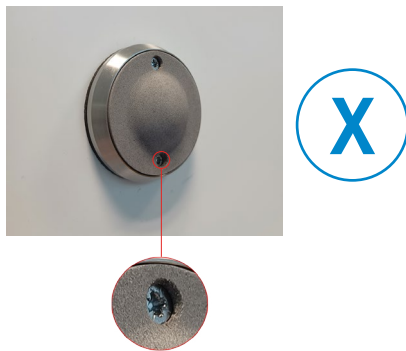


Fijación incorrecta de los tornillos: los tornillos no están suficientemente enroscados



La sonda no está correctamente fijada a la pared y la estanqueidad no está garantizada.

Fijación incorrecta de los tornillos: los tornillos están excesivamente enroscados



El filtro puede resultar dañado, las mediciones se ven afectadas y la estanqueidad ya no está garantizada.

3. Sonda Si-PRO-U-I-100-H

La sonda Si-PRO-U-I-100-H debe funcionar con la sonda Si-PRO-T-150 o cualquier otra sonda Pt100 de 3 hilos conectada al transmisor Si-C320 mediante el accesorio Si-ACC-ETP. Ello permitirá a la Si-Pro-U-I-100-H ofrecer mediciones de humedad relativa y temperatura.



Las indicaciones de temperatura en los transmisores están únicamente relacionadas con el rango de medición de los transmisores. No someta las empuñaduras o los cables de alimentación a temperaturas superiores a 50 °C (122 °F) si no han sido específicamente diseñados para temperaturas más elevadas.



Al término de las mediciones, espere a que la sonda se enfríe antes de guardarla. Una sonda caliente puede provocar quemaduras.



Siga estos importantes pasos para obtener las mediciones más precisas:

- Coloque toda la sonda Si-PRO-U-I-100-H en el entorno de medición. Si se utiliza la sonda Si-PRO-T-150, debe colocarse completamente en el entorno de medición y cerca de la sonda Si-PRO-U-I-100-H.
- Introduzca manualmente la presión atmosférica en el transmisor Si-C320 (consulte el manual de usuario del Si-C320).



Guida Rapida

Questa guida descrive come installare correttamente le sonde Si-PRO-U-W e Si-PRO-U-I-100-H. Fare riferimento alle istruzioni per l'uso disponibili su sauermanngroup.com per un uso sicuro dei trasmettitori e informazioni dettagliate. Tenere fuori dalla portata dei bambini.

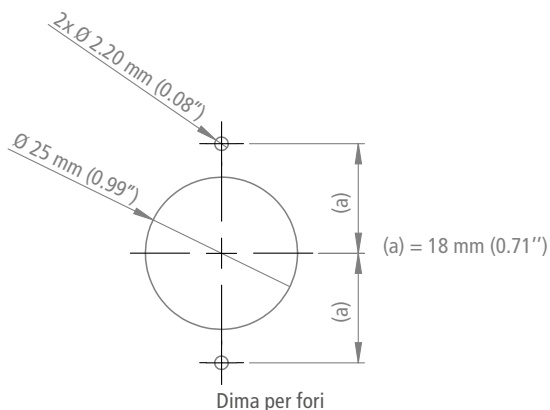
1. Simboli utilizzati

Per la vostra sicurezza e per evitare danni al dispositivo, vi preghiamo di leggere attentamente le note precedute dal seguente simbolo:



2. Sonda Si-PRO-U-W

Per installare la sonda a muro, praticare un foro di $\varnothing 25$ mm nel muro. Quindi altri 2 come mostrato a lato. Inserire la sonda nel muro e fissarla con le 2 viti (fornite con la sonda).

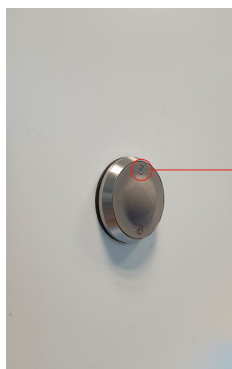


Informazione importante sul montaggio della sonda



Seguire le seguenti informazioni di montaggio per evitare danni alla sonda.

Fissaggio corretto delle viti: le viti hanno la testa a filo del filtro



La sonda è correttamente fissata alla parete e la tenuta è garantita.

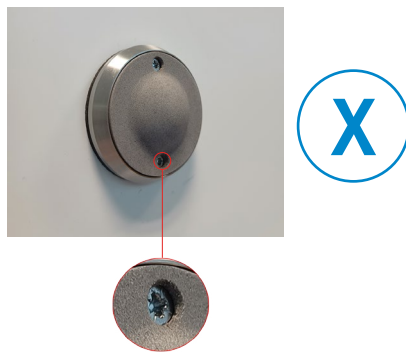


Fissaggio errato della vite: le viti non sono sufficientemente avvitate



La sonda non è correttamente fissata alla parete e la tenuta non è garantita.

Fissaggio errato della vite: le viti sono troppo in profondità



Il filtro può essere danneggiato, ne risentiranno le misure e la tenuta non è più garantita.

3. Sonda Si-PRO-U-I-100-H

Il Si-PRO-U-I-100-H deve funzionare in combinazione con la sonda Si-PRO-T-150 o qualsiasi sonda Pt100 a 3 fili collegata al trasmettitore Si-C320 utilizzando l'accessorio Si-ACC-ETP. Ciò consentirà a Si-Pro-U-I-100-H di fornire misure di umidità relativa e temperatura.



Le indicazioni di temperatura sui trasmettitori/sonde si riferiscono solo al campo di misura dei trasmettitori. Non esporre connettori o cavi di alimentazione a temperature superiori a 50°C (122°F) se non espressamente progettati per temperature superiori.

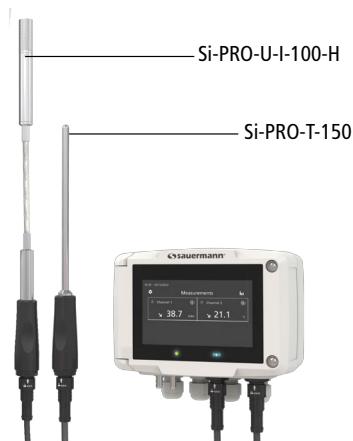


Dopo le misure, prima di riporre la sonda, attendere che si raffreddi. Una sonda calda può causare ustioni.



Seguite questi importanti passaggi per ottenere misure più accurate:

- Posizionare l'intera sonda Si-PRO-U-I-100-H nell'ambiente di misura. Se si utilizza la sonda Si-PRO-T-150, questa deve essere collocata interamente nell'ambiente di misura e vicino alla sonda Si-PRO-U-I-100-H.
- Inserire manualmente la pressione atmosferica nel trasmettitore Si-C320 (vedere il manuale d'uso completo del Si-C320).



Schnellstartanleitung

Diese Betriebsanleitung beschreibt die grundsätzliche Handhabung des Gerätes. Für den sicheren Umgang mit dem Produkt und detaillierte Informationen lesen Sie bitte die Bedienungsanleitung, die Sie unter sauer mann group.com finden. Geben Sie dieses Gerät nicht in die Hände von Kindern.

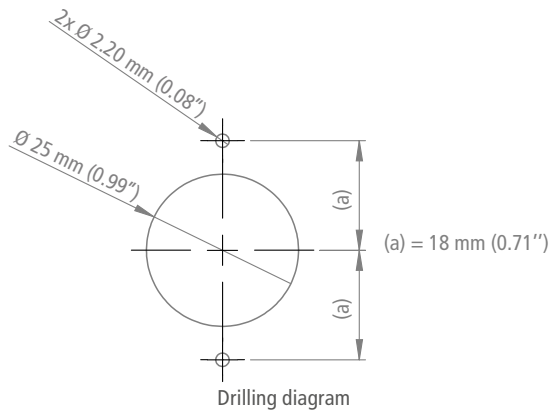
4. Verwendete Symbole

Zu Ihrer Sicherheit und um Schäden am Gerät zu vermeiden, lesen Sie bitte sorgfältig die Hinweise, die mit dem folgenden Symbol gekennzeichnet sind:



5. Si-PRO-U-W-Sonde

Um die Sonde an einer Wand zu installieren, machen Sie einen Ausschnitt von $\varnothing 25$ mm in der Wand. Bohren Sie dann 2 Löcher wie nebenstehend gezeigt. Führen Sie die Sonde in die Wand ein und befestigen Sie sie mit den 2 Schrauben (im Lieferumfang der Sonde enthalten).

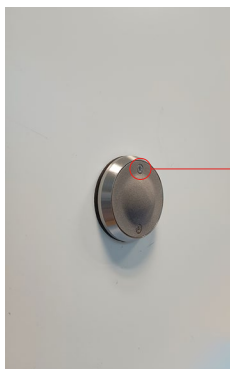


Wichtige Informationen zur Sondenmontage



Bitte beachten Sie die folgenden Hinweise zur Sondenmontage, um Schäden an der Sonde zu vermeiden.

Korrekte Schraubenbefestigung: die Schraubenköpfe sind bündig mit dem Filter



Die Sonde ist korrekt an der Wand befestigt und die Dichtheit ist gewährleistet.

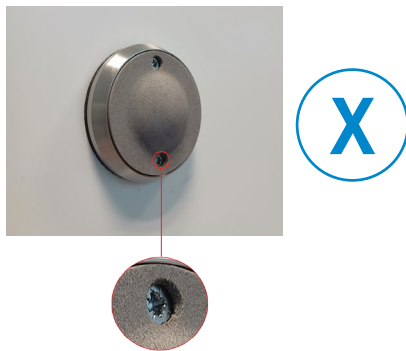


Falsche Schraubenbefestigung:
Die Schrauben sind nicht fest
genug angezogen



Die Sonde ist nicht korrekt an der Wand befestigt und die Dichtheit ist nicht gewährleistet.


Falsche Schraubenbefestigung:
Schrauben sind zu tief





Der Filter kann beschädigt werden, die Messungen werden beeinträchtigt und die Dichtheit ist nicht mehr gewährleistet.

6. Si-PRO-U-I-100-H Sonde

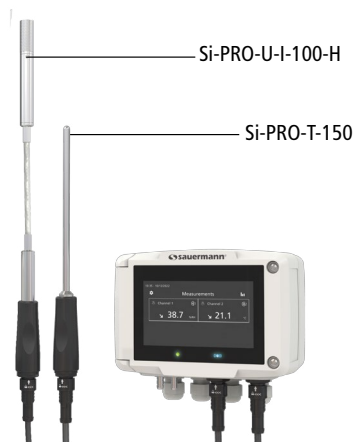
Das Si-PRO-U-I-100-H muss in Kombination mit dem Si-PRO-T-150 Sonde oder einer 3-Leiter Pt100 Sonde arbeiten, die mit dem Si-C320 Transmitter unter Verwendung des Si-ACC-ETP Zubehörs verbunden ist. Dadurch kann das Si-Pro-U-I-100-H Messungen der relativen Feuchte und der Temperatur vornehmen.

 Die Temperaturangaben auf den Transmittern/ Sonden beziehen sich nur auf den Messbereich der Transmitter. Setzen Sie die Griffe oder Stromkabel keiner Temperatur über 50°C (122°F) aus, wenn sie nicht ausdrücklich für höhere Temperaturen ausgelegt sind.

 Bevor Sie die Sonde nach den Messungen lagern, warten Sie, bis sie abgekühlt ist. Eine heiße Sonde kann Verbrennungen verursachen.

 Befolgen Sie diese wichtigen Schritte, um möglichst genaue Messungen zu erhalten:

- Positionieren Sie die gesamte Si-PRO-U-I-100-H-Sonde in Ihrer Messumgebung. Wenn die Sonde Si-PRO-T-150 verwendet wird, muss sie vollständig in der Messumgebung und in der Nähe der Sonde Si-PRO-U-I-100-H angebracht werden.
- Geben Sie den atmosphärischen Druck manuell in den Messumformer Si-C320 ein (siehe dazu das vollständige Benutzerhandbuch Si-C320).



Guia rápido

Este documento descreve como instalar corretamente as sondas Si-PRO-U-W e Si-PRO-U-I-100-H.

Verifique o manual de utilização, disponível no sítio sauermanngroup.com, para uma utilização segura dos transmissores Si-C320 e Si-CPE320 e para informações pormenorizadas.

Não dê estes equipamentos a uma criança.

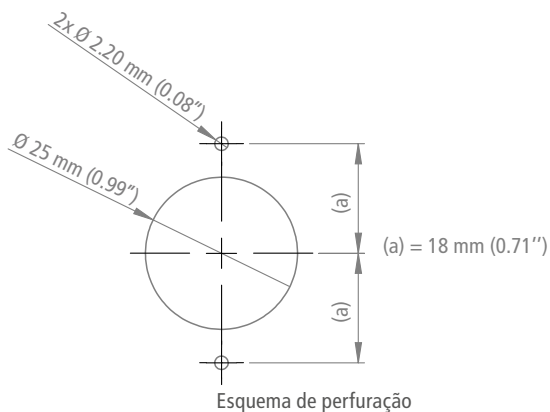
1. Símbolos utilizados

Para a sua segurança e para evitar qualquer dano ao equipamento, leia cuidadosamente as notas precedidas pelo símbolo:



2. Sonda Si-PRO-U-W

Para a instalação da sonda na parede, realizar um furo de $\varnothing 25$ mm. Em seguida, fazer 2 furos, como indicado ao lado. Introduzir a sonda na parede e fixá-la com 2 parafusos (fornecidos com a sonda).

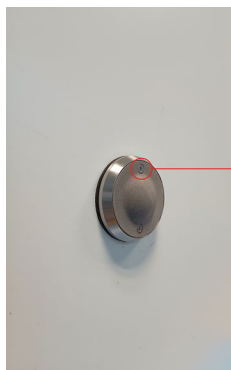


Informações importantes sobre a montagem da sonda



Observe as seguintes informações sobre a montagem da sonda, a fim de evitar qualquer dano ao equipamento.

Fixação correta dos parafusos: as cabeças dos parafusos devem estar niveladas com o filtro



A sonda está corretamente fixada à parede e a estanquidade é garantida.

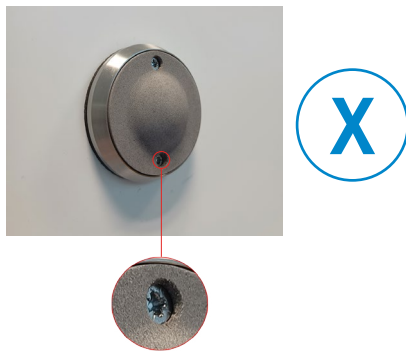


**Fixação incorreta dos parafusos:
os parafusos não estão
suficientemente apertados**



A sonda não está corretamente fixada à parede e a estanquidade não é garantida.

**Fixação incorreta dos parafusos:
os parafusos estão apertados
com demasiada profundidade**



O filtro pode ser danificado, as medições são afetadas e a estanquidade já não é garantida.

3. Sonda Si-PRO-U-I-100-H

A sonda Si-PRO-U-I-100-H deve funcionar com a sonda Si-PRO-T-150 ou qualquer outra sonda Pt100 de 3 fios ligada ao transmissor Si-C320 através do acessório Si-ACC-ETP. Isso permitirá ao Si-Pro-U-I-100-H fornecer medições de humidade relativa e temperatura.



As indicações de temperatura nos transmissores referem-se apenas ao intervalo de medição dos transmissores. Não expor pegas ou cabos de alimentação a temperaturas superiores a 50 °C (122 °F), a menos que sejam especificamente concebidos para temperaturas mais elevadas.

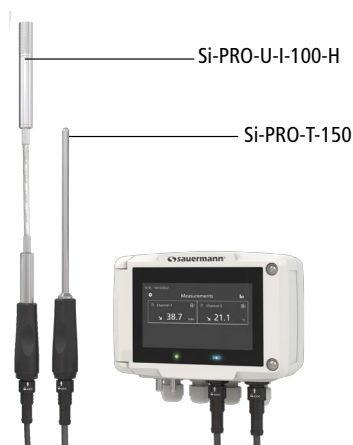


Após as medições, aguardar que a sonda arrefeça antes de a armazenar. Uma sonda quente pode causar queimaduras.



Siga estes passos importantes para obter as medições mais exactas:

- Colocar toda a sonda Si-PRO-U-I-100-H no ambiente de medição. Se for utilizada a sonda Si-PRO-T-150, esta deve ser colocada totalmente no ambiente de medição e perto da sonda Si-PRO-U-I-100-H.
- Introduzir manualmente a pressão atmosférica no transmissor Si-C320 (ver o manual do utilizador do Si-C320).



Snelgids

Dit document beschrijft het correct installeren van de sondes Si-PRO-U-W en Si-PRO-U-I-100-H.

Raadpleeg de gebruiksaanwijzing op de website sauermanngroup.com voor een veilig gebruik van de transmitters Si-C320 en Si-CPE320 en voor uitgebreide informatie.

Geef deze apparaten niet aan een kind.

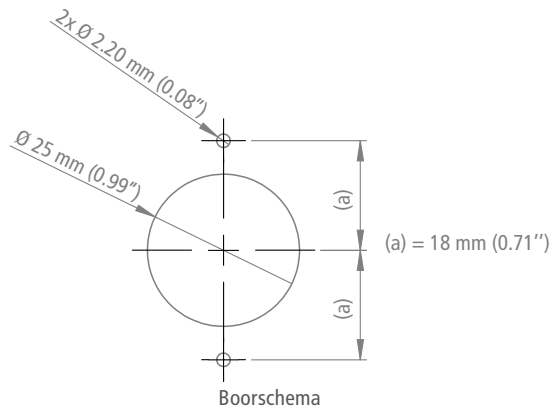
1. Gebruikte symbolen

Voor uw veiligheid en om beschadigingen aan het apparaat te vermijden, dient u de achter het volgende symbool vermelde opmerkingen aandachtig door te lezen:



2. Sonde Si-PRO-U-W

Maak voor het installeren van de sonde op een muur een gat van $\varnothing 25$ mm in de muur. Boor vervolgens 2 gaten zoals hiernaast staat aangegeven. Steek de sonde in de muur en bevestig deze met behulp van de 2 schroeven (met de sonde meegeleverd).

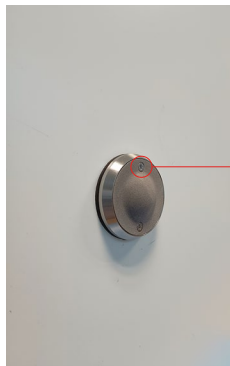


Belangrijke informatie over het monteren van de sonde



Neem de volgende informatie betreffende het monteren van de sonde in acht om beschadigingen aan de sonde te vermijden.

Correcte bevestiging van de schroeven: de kop van de schroeven bevindt zich strak tegen het filter



De sonde is correct op de muur bevestigd en de waterdichtheid wordt gegarandeerd.

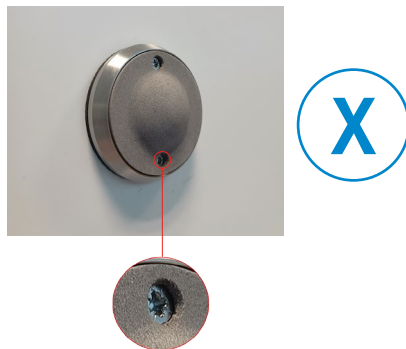


Verkeerde bevestiging van de schroeven: de schroeven kunnen niet voldoende aangedraaid worden



De sonde is niet correct op de muur bevestigd en de waterdichtheid wordt niet gegarandeerd.


Verkeerde bevestiging van de schroeven: de schroeven zijn te diep ingedraaid





Het filter kan beschadigd worden, de metingen worden beïnvloed en de waterdichtheid wordt niet meer gegarandeerd.

3. Sonde Si-PRO-U-I-100-H

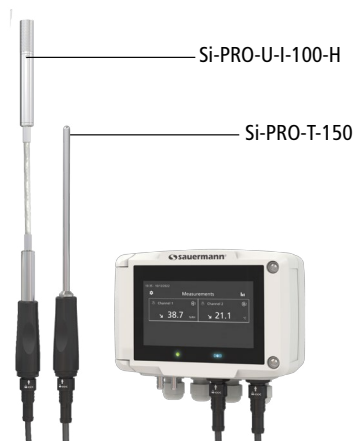
De sonde Si-PRO-U-I-100-H moet functioneren met de sonde Si-PRO-T-150 of een andere sonde Pt100 met 3 draden aangesloten op de transmitter Si-C320 met behulp van het accessoire Si-ACC-ETP. Zo kan de Si-Pro-U-I-100-H de relatieve vochtigheid en de temperatuur meten.

 De op de transmitters aangegeven temperaturen betreffen uitsluitend het meetbereik van de transmitters. Stel de handgrepen en de voedingskabels niet bloot aan temperaturen boven 50 °C (122 °F) als deze niet uitdrukkelijk ontworpen zijn voor hogere temperaturen

 Wacht na het meten tot de sonde is afgekoeld, alvorens deze op te bergen. Een hete sonde kan brandwonden veroorzaken.

 Volg deze belangrijke stappen om nauwkeurige metingen te ontvangen:

- Plaats de gehele Si-PRO-U-I-100-H sonde in uw meetomgeving. Als de Si-PRO-T-150 sonde gebruikt wordt, moet deze volledig in de meetomgeving geplaatst worden en dicht bij de Si-PRO-U-I-100-H sonde.
- Voer de atmosferische druk in de Si-C320 transmitter in (zie de gebruikershandleiding van de Si-C320)."



快速入门指南

本指南描述了如何正确安装 Si-PRO-U-W 和 Si-PRO-U-I-100-H 探头的方法。
更详细的操作手册以及产品使用安全等信息请参阅官网的内容 (sauermanngroup.com)。
请勿让儿童接触设备。

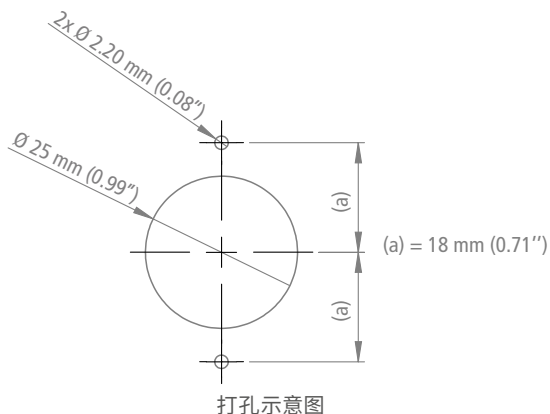
1. 符号使用说明

为了您的人身安全和避免设备发生损坏, 请严格参照本手册的使用方法操作仪器, 并仔细阅读标注此符号注释内容:



2. Si-PRO-U-W 探头

将无线探头安装在墙上。在墙面上切割出一个 25mm 直径, 然后按照下图所示钻两个孔。将探头插进墙内并用两个螺丝固定 (随货提供)。

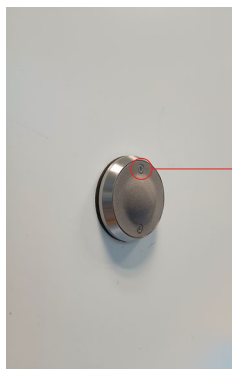


重要提示:



请按照下述方法正确安装探头, 以免损害探头。

正确安装: 螺钉头部与过滤器顶端齐平。



探头正确安装在墙面上。
密封性满足要求。

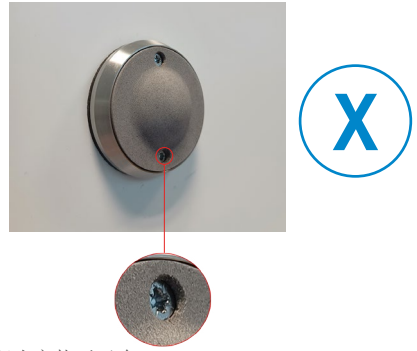


错误安装：螺丝太松。



探头安装不正确。
密封性不符合要求。

错误安装：螺丝太紧。



探头安装不正确。
密封性不符合要求。

3. Si-PRO-UI-100-H 探头

Si-PRO-U-I-100-H 需要与探头 Si-PRO-T-150 搭配使用。或者与使用 Si-ACC-ETP 适配器连接到 Si-C320 变送器的 3-线式 Pt100 铂电阻探头一起工作，测量相对湿度与温度。



变送器或探头的温度指示仅参考变送器的量程范围。如果手柄或电源线不是专门为更高温而设计的，请不要将其置于 50°C (122°F) 以上的环境中。

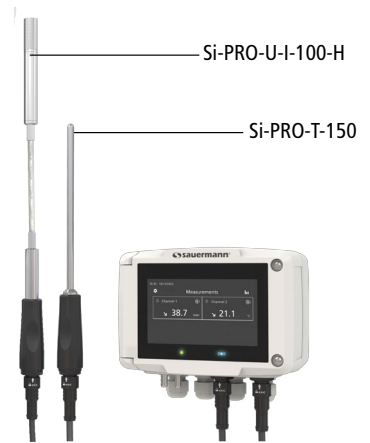


每次测量后，等到探头温度冷却以后再
进行储存，以免引起火灾。



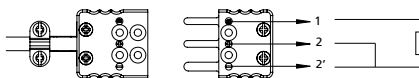
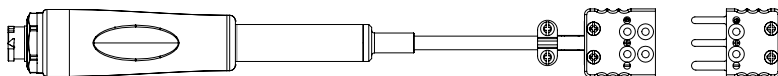
按照以下步骤操作可以获取最准确的测量结果：

- 将整个 Si-PRO-U-I-100-H 探头放入您的测量环境中。如果使用 Si-PRO-T-150 探头，则必须将其完全放入测量环境中，并靠近 Si-PRO-U-I-100-H 探头。
- 在 Si-C320 变送器中手动输入大气压力（详见 Si-C320 完整版操作手册）。



Si-ACC-ETP

Connect a 3-wire Pt100 probe to the adaptor / Connecter une sonde Pt100 3 fils à l'adaptateur / Conecte una sonda Pt100 3 hilos al adaptador / Ligar uma sonda Pt100 de 3 fios ao adaptador / Collegare una sonda Pt100 a 3 fili all'adattatore/ Schließen Sie einen 3-Draht-Pt100-Fühler an den Adapter an / Sluit een 3-draads Pt100-sonde aan op de adapter / 将 3 线式 Pt100温度探头连接到适配器上







Register your product online to confirm your warranty and benefit from the full Saueremann range.

Enregistrez votre produit en ligne pour confirmer votre garantie et bénéficier de l'ensemble de la gamme Saueremann.

Registre su producto online para confirmar su garantía y beneficiarse de toda la gama Saueremann.

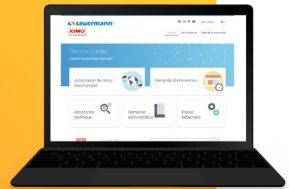
Registra il tuo prodotto online per confermare la garanzia e beneficiare del supporto sull'intera gamma Saueremann.

Registrieren Sie Ihr Produkt online, um Ihre Garantie zu bestätigen und das gesamte Saueremann-Sortiment zu nutzen.

在线注册您的产品，确认保修并享受索尔曼的全套服务。

Customer service portal / Portail service clients
Portal de servicio al cliente / Portale servizio clienti
Kundendienst Portal / 客服门户网站

Use our Customer service portal to contact us
Utilisez notre Portail service clients pour nous contacter
Contacte con nosotros a través del Portal de servicio al cliente
Utilizzate il nostro Portale servizio clienti per contattarci
Zur Kontaktaufnahme besuchen Sie bitte unser Kundendienst Portal
使用客服门户网站联系我们



Points de collecte sur www.quefairedemesdechets.fr
Privilégiez la réparation ou le don de votre appareil !

