












FICHA TÉCNICA

SONDAS Y MÓDULOS INTERCAMBIABLES

para transmisores de clase 320



Índice

	Módulos intercambiables	2
	Módulos de presión diferencial	2
	Módulo de presión atmosférica	2
	Sondas de higrometría/temperatura	3
	Sonda calentada de higrometría/temperatura inox para aplicaciones industriales	3
	Sonda de higrometría panelable intercambiable para salas blancas	3
	Sonda de higrometría/temperatura inox	3
	Sonda de higrometría/temperatura de policarbonato	4
	Sonda de temperatura	5
	Sonda de temperatura y velocidad del aire	6
	Sondas de CAI	7
	Sonda de CO ₂	7
	Sonda de CO	7
	Sonda de VOC	8
	Módulo de 4 relés	8
	Módulo de comunicación inalámbrica	8
	Cables de conexión para sondas	9

Módulos intercambiables



Módulos de presión diferencial

Módulo de presión diferencial para los transmisores Si-C320. Alta precisión. Con electroválvula. Instalable en transmisores ya suministrados. Conector para sonda termopar K externa (sonda no incluida, consulte los modelos disponibles). Entregado con racores y 2 conectores de presión.

Precisión superior, estabilidad a largo plazo y mediciones fiables.

Principales aplicaciones: monitoreo de la presión diferencial en salas blancas, centros de producción farmacéutica/cosmética y de semiconductores, salas de aislamiento, quirófanos y otros entornos críticos.

Designación: Si-PRO-DP-50. Referencia de venta: 27990

Designación: Si-PRO-DP-250. Referencia de venta: 27991

Designación: Si-PRO-DP-1000. Referencia de venta: 27992

Designación: Si-PRO-DP-10000. Referencia de venta: 27993



Parámetro	Rango de medición	Precisión*	Resolución y unidades disponibles	Sobrepresión tolerada
Presión diferencial	Si-PRO-DP-50: -50 a 50 Pa (-0,2 a 0,2 inH ₂ O) Si-PRO-DP-250: -250 a 250 Pa (-1,0 a 1,0 inH ₂ O) Si-PRO-DP-1000: -1000 a 1000 Pa (-4,0 a 4,0 inH ₂ O) Si-PRO-DP-10000: -10 000 a 10 000 Pa (-40,0 a 40,0 inH ₂ O)	Si-PRO-DP-50: ±0,3 % del valor medido ±0,3 Pa (±0,3 % del valor medido ±0,0012 inH ₂ O)*** Si-PRO-DP-250: ±0,2% del valor medido ±0,8 Pa (±0,2% del valor medido ± 0,0032 inH ₂ O)*** Si-PRO-DP-1000/Si-PRO-DP-10000: ±0,50 % de la escala máxima***	0,1 Pa / 1 Pa / 0,1 mmH ₂ O / 0,1 inH ₂ O / 0,01 mbar / 0,01 inH ₂ O / 0,01 mmHg / 0,1 daPa / 0,001 kPa / 0,01 hPa	Si-PRO-DP-50/Si-PRO-DP-250: 25 000 Pa (100 inH ₂ O) Si-PRO-DP-1000: 20 700 Pa (83 inH ₂ O) Si-PRO-DP-10000: 86 000 Pa (345 inH ₂ O)
Velocidad del aire**	Si-PRO-DP-50: 0 a 9 m/s (0 a 29,5 fps) Si-PRO-DP-250: 0 a 20 m/s (0 a 65,6 fps) Si-PRO-DP-1000: 0 a 40 m/s (0 a 131 fps) Si-PRO-DP-10000: 0 a 100 m/s (0 a 328 fps)	N/A	0,1 m/s	N/A
Caudal**	0 a 999 999 m ³ /h (0 a 588 577 cfm)	N/A	0,1 m ³ /h, 0,1 l/s, 0,1 m ³ /s, 1 dam ³ /h, 0,1 cfm	N/A
Tasa de renovación del aire interior**	0 a 1000 ACH	N/A	0,1 ACH, 1 ACH	N/A
Temperatura termopar K	-200 a 1300 °C (-328 a 2372 °F) (según la sonda conectada)	±1,1 °C o ±0,4 % del valor medido	0,1 °C, 0,1 °F	N/A

Los módulos Si-PRO-DP para transmisores Si-C320 poseen una compensación de temperatura de -10 a 50 °C (14 a 122 °F) y un proceso de autocalibración que garantizan una excelente estabilidad y una fiabilidad perfecta de la medición en alta y baja escala a lo largo del tiempo. Principio de la autocalibración: la electrónica del módulo gestiona una electroválvula que elimina las desviaciones del elemento sensible a lo largo del tiempo. De este modo, la medición de la presión diferencial es independiente de las condiciones ambientales del transmisor.

Vida útil de la electroválvula: 100 millones de ciclos.

Ventaja: deriva del cero nula y alta precisión.

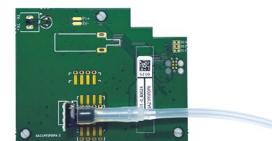
Periodicidad de autocalibración: desconectable o de 1 a 60 minutos. Durante la primera puesta en marcha del transmisor, la frecuencia de autocalibración aumenta durante una hora para ofrecer una medición de presión sin deriva del punto cero.

Módulo de presión atmosférica

Módulo de presión atmosférica para transmisores Si-C320. Alta precisión. Para instalar en transmisores ya suministrados. Se suministra con tubo y 1 conector de presión.

Principales aplicaciones: Laboratorios, control en sistemas de ventilación.

Designación: Si-PRO-ATMO. Referencia de venta: 28013



Parámetro	Rango de medición	Precisión*	Resolución y unidades disponibles	Sobrepresión tolerada
Presión atmosférica	800 a 1100 hPa (600 a 825 mmHg)	2 hPa (1,50 mmHg)	0.1 mbar / 0.01 mmHg / 0.1 hPa	4136 hPa (3102 mmHg)

* Establecidas en condiciones de laboratorio, las precisiones presentadas en este documento se mantendrán bajo reserva de aplicar las compensaciones de calibración o de trabajar en condiciones idénticas.

** Valor calculado

*** Deriva de temperatura: 0,02 % FS/K, a 20 °C (68 °F) y 50 %HR



Sonda calentada de higrometría/temperatura inox para aplicaciones industriales

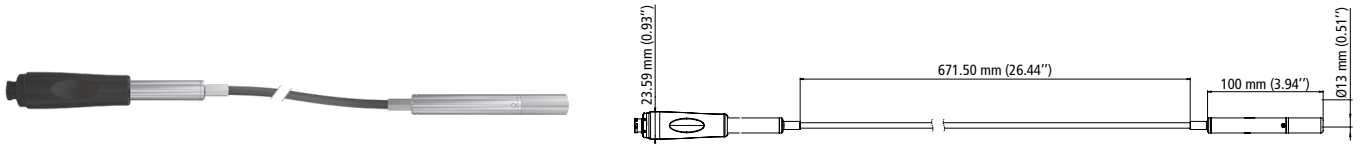
Sonda de higrometría intercambiable para aplicaciones exigentes en términos de humedad relativa: 0 a 100 %HR, -40 a 150 °C (-40 a 302 °F). Cuerpo inox y filtro sinterizado. Longitud 100 mm, Ø 13 mm. Se entrega con certificado de ajuste. Esta sonda debe funcionar en combinación con la sonda Si-PRO-T-150 o una sonda Pt100 conectada a un transmisor de clase 320 mediante el adaptador Si-ACC-ETP. **Sonda calentada, alta precisión, estabilidad a largo plazo y resistencia a la contaminación.**

Principales aplicaciones: procesos industriales, centrales de tratamiento del aire, procesos de secado, máquinas de producción farmacéutica.

Designación: Si-PRO-U-I-100-H

Referencia de venta: 27986

Para más detalles, consulte la ficha técnica específica de la sonda Si-PRO-U-I-100-H.



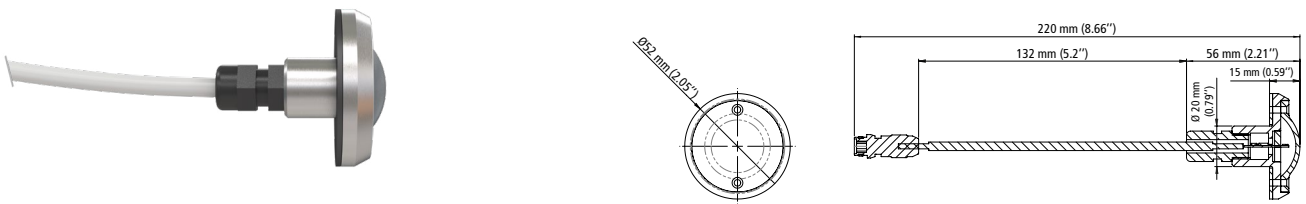
Sonda de higrometría panelable intercambiable para salas blancas

Sonda de higrometría panelable intercambiable para salas blancas: 0 a 100 %HR, -20 a 80 °C (-4 a 176 °F). Cuerpo inox y filtro sinterizado. Conector autoblocante. Se precisa el cable Si-ACC-RVP para conectarla al transmisor Si-CPE320. Se entrega con certificado de ajuste. **Especialmente diseñada para su instalación en salas blancas y otros entornos reglamentados que precisan una regulación o un monitoreo preciso de la humedad. Esta sonda funciona con los transmisores Si-CPE320. Sonda resistente al VHP*.**

Designación: Si-PRO-U-W

Referencia de venta: 27987

Para más detalles, consulte la ficha técnica específica de la sonda Si-PRO-U-W.



Sonda de higrometría/temperatura inox

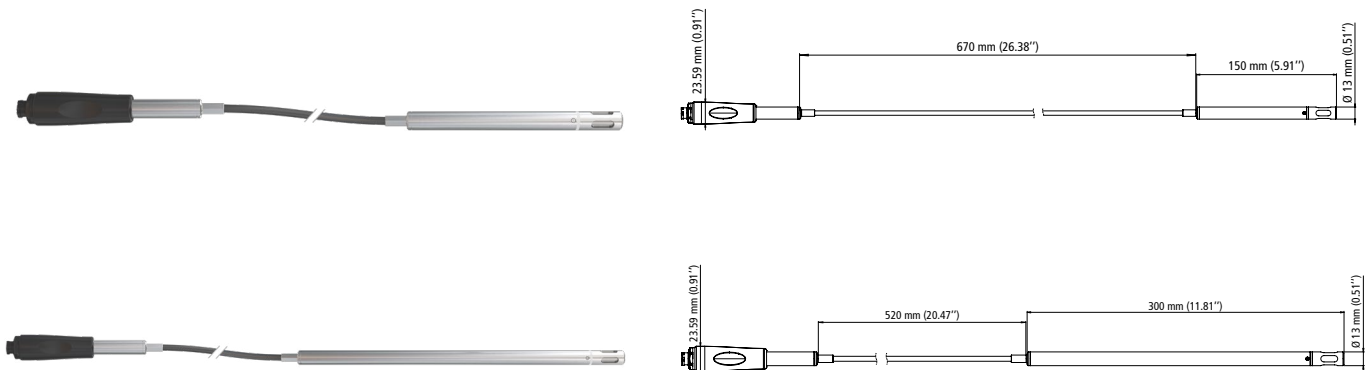
Sonda de higrometría intercambiable. Cuerpo de la sonda y filtro inox. Longitud 150 o 300 mm, Ø 13 mm. Conector autoblocante. Cable de conexión para sonda necesario. Se entrega con certificado de ajuste.

Alta precisión, estabilidad a largo plazo y mediciones fiables.

Principales aplicaciones: regulación de la humedad o de los valores psicrométricos en sistemas HVAC o en centrales de tratamiento del aire, medición de la humedad y la temperatura para el monitoreo de la CAI.

Designación: Si-PRO-U-I-150. **Referencia de venta:** 27984 (longitud sonda: 150 mm)

Designación: Si-PRO-U-I-300. **Referencia de venta:** 27985 (longitud sonda: 300 mm)



* Peróxido de hidrógeno vaporizado

Parámetro	Rango de medición	Precisión*	Resolución
Temperatura Pt100 (°C, °F)	-40 a 150 °C (-40 a 302 °F)	±0,25°C ±0,2% del valor medido (±0,45°F ±0,2% del valor medido)	0,1 °C, 0,1 °F
Humedad relativa (%HR)	0 a 100 %HR	±1,5 %HR (15 °C a 25 °C y 5 a 95 %HR) Deriva según temperatura: ±0,04 x (T-20) %HR (si T<15 °C o T>25 °C)	0,1%HR
Temperatura húmeda** (°C _{tw} , °F _{tw})	-50 a 100 °C _{tw} (-58 a 212 °F _{tw})	-	0,1°C _{tw} , 0,1°F _{tw}
Punto de rocío** (°C _{td} , °F _{td})	-50 a 100 °C _{td} (-58 a 212 °F _{td})	-	0,1°C _{td} , 0,1°F _{td}
Punto de congelación** (°C _{tf} , °F _{tf})	-50 a 100 °C _{tf} (-58 a 212 °F _{tf})	-	0,1°C _{tf} , 0,1°F _{tf}
Humedad absoluta** (g/m ³)	0 a 1000 g/m ³	-	0,1 g/m ³
Entalpía** (kJ/kg)	0 a 15 000 kJ/kg	-	0 to 9999,9: 0.1 kJ/kg 10 000 to 15 000: 1 kJ/kg
Humedad específica** (g/kg)	0 a 1000 g/kg	-	0,1 g/kg

Sonda de higrometría/temperatura de policarbonato

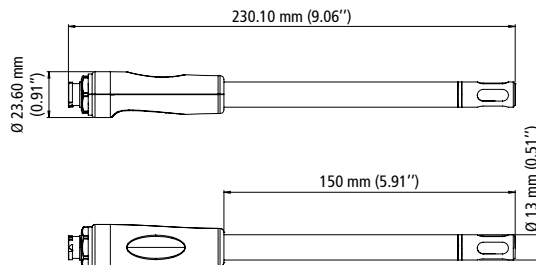
Sonda de higrometría intercambiable. Cuerpo de la sonda de plástico y filtro inox. Longitud 150 mm, Ø 13 mm. Conector autoblocante. Cable de conexión para sonda necesario. Se entrega con certificado de ajuste.

Alta precisión, estabilidad a largo plazo y mediciones fiables.

Principales aplicaciones: regulación de la humedad o de los valores psicrométricos en sistemas HVAC o en centrales de tratamiento del aire.

Designación: Si-PRO-U-150

Referencia de venta: 27983



Parámetro	Rango de medición	Precisión*	Resolución
Temperatura Pt100 (°C, °F)	-40 a 80°C (-40 a 176°F)	±0,25°C ±0,2% del valor medido (±0,45°F ±0,2% del valor medido)	0,1°C, 0,1°F
Humedad relativa (%HR)	0 a 100%HR	±1,5 %HR (15 °C a 25 °C y 5 a 95 %HR) Deriva según temperatura: ±0,04 x (T-20) %HR (si T<15 °C o T>25 °C)	0,1%HR
Temperatura húmeda** (°C _{tw} , °F _{tw})	-50 a 100 °C _{tw} (-58 a 212 °F _{tw})	-	0,1°C _{tw} , 0,1°F _{tw}
Punto de rocío** (°C _{td} , °F _{td})	-50 a 100 °C _{td} (-58 a 212 °F _{td})	-	0,1°C _{td} , 0,1°F _{td}
Punto de congelación** (°C _{tf} , °F _{tf})	-50 a 100 °C _{tf} (-58 a 212 °F _{tf})	-	0,1°C _{tf} , 0,1°F _{tf}
Humedad absoluta** (g/m ³)	0 a 1000 g/m ³	-	0,1 g/m ³
Entalpía** (kJ/kg)	0 a 15 000 kJ/kg	-	0 to 9999,9: 0.1 kJ/kg 10 000 to 15 000: 1 kJ/kg
Humedad específica** (g/kg)	0 a 1000 g/kg	-	0,1 g/kg

* Establecidas en condiciones de laboratorio, las precisiones presentadas en este documento se mantendrán bajo reserva de aplicar las compensaciones de calibración o de trabajar en condiciones idénticas.
** Valor calculado

Sonda de temperatura



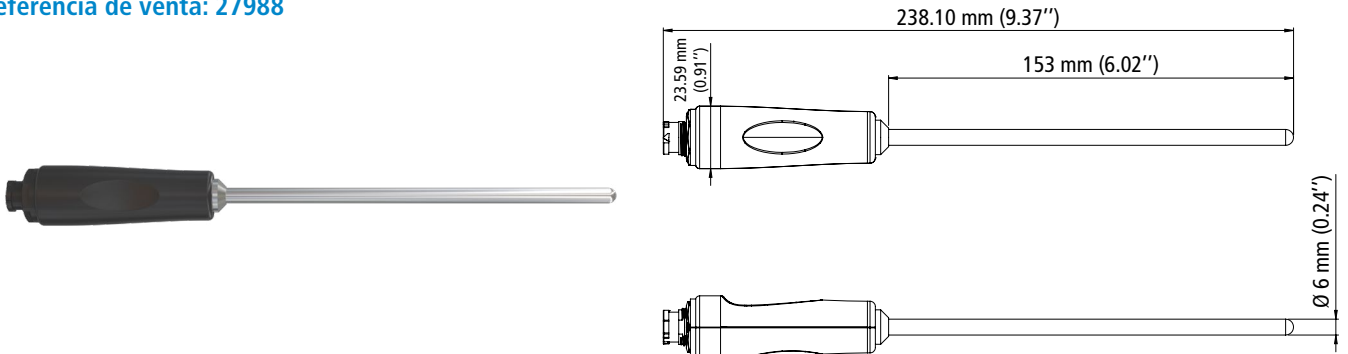
Sonda de temperatura intercambiable. Vaina de inmersión inox. Longitud 153 mm, Ø 6 mm. Conector autoblocante. Se entrega con certificado de ajuste.

Alta precisión, estabilidad a largo plazo y mediciones fiables.

Principales aplicaciones: conductos de HVAC, centrales de tratamiento del aire y CAI.

Designación: Si-PRO-T-150

Referencia de venta: 27988



Rango de medición	-80 a 150°C (-112 a 302°F)
Precisión*	±0,25°C ±0,2% del valor medido (±0,45°F ±0,2% del valor medido)
Resolución	0,1 °C, 0,1 °F

Adaptador Si-ACC-ETP para conectar cualquier sonda Pt100 de 3 hilos a un transmisor Si-C320 o Si-CPE320. El cable de sonda Si-ACC-R2 es obligatorio para conectar a transmisores clase 320 (se vende por separado).

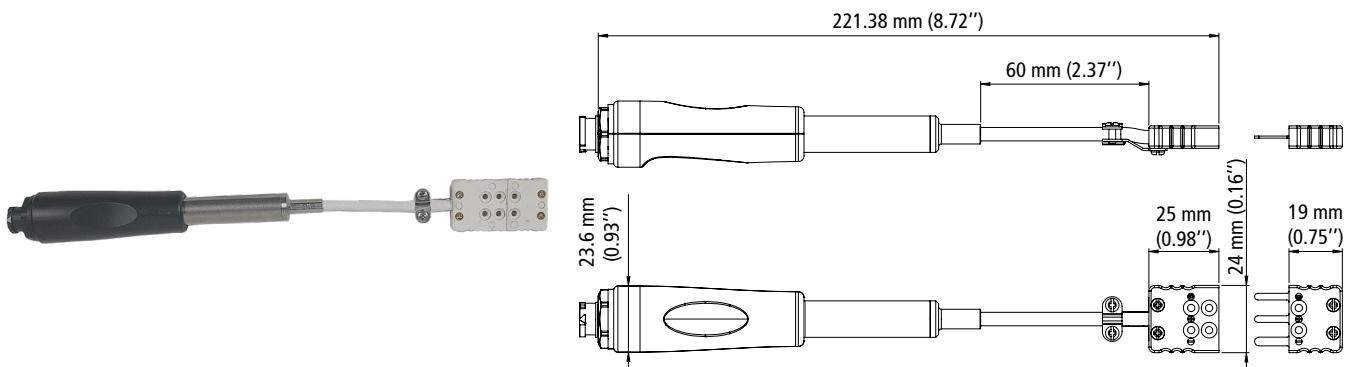
Designación: Si-ACC-ETP-ALONE

Referencia de venta: 28004

Suministro y montaje del adaptador Si-ACC-ETP S+M para conectar cualquier sonda Pt100 de 3 hilos a un transmisor Si-C320 o Si-CPE320. Se debe pedir junto con una sonda Pt100 de 3 hilos. Cable de 6 cm con conector de bloqueo automático. El cable de sonda Si-ACC-R2 es obligatorio para conectar a transmisores clase 320 (se vende por separado).

Designación: Si-ACC-ETP-S+M

Referencia de venta: 28116



Rango de medición	Según la sonda conectada (rango de medición máximo de temperatura: -100 a 400°C/-148 a 752°F)
Precisión*	Según la sonda conectada
Resolución	0,1 °C, 0,1 °F

* Establecidas en condiciones de laboratorio, las precisiones presentadas en este documento se mantendrán bajo reserva de aplicar las compensaciones de calibración o de trabajar en condiciones idénticas.

Sonda de temperatura y velocidad del aire



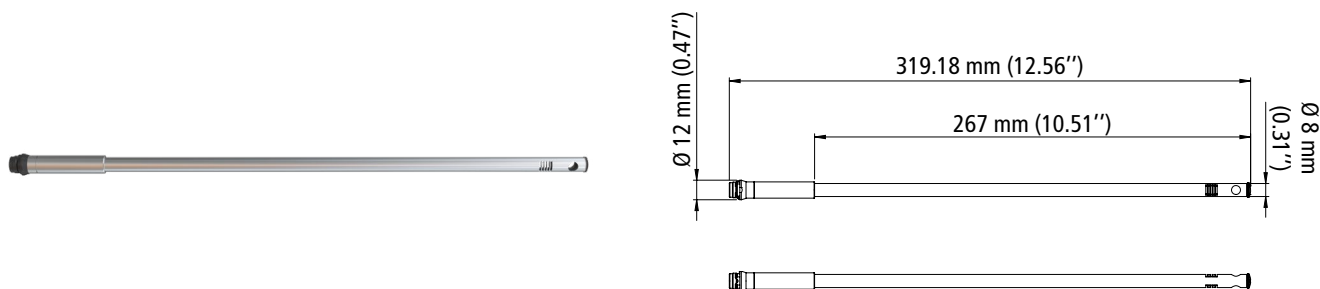
Sonda intercambiable de hilo caliente para la medición de la velocidad y la temperatura del aire. Cuerpo de la sonda inox. Longitud 267 mm, Ø 8 mm. Conector autoblocante. Se entrega con certificado de ajuste.

Alta precisión, estabilidad a largo plazo y mediciones fiables. Gracias a su diseño, minimiza el impacto del ángulo del flujo de aire en las mediciones.

Principales aplicaciones: monitoreo del flujo laminar en salas blancas, cajas de guantes, campanas de gases, centros de producción farmacéutica/cosmética y de semiconductores.

Designación: Si-PRO-V-300

Referencia de venta: 27989



Parámetro	Rango de medición	Precisión*	Resolución
Velocidad del aire	0 a 30 m/s (0 a 98,4 fps)	0 a 3,0 m/s: $\pm 3\%$ del valor medido $\pm 0,03$ m/s (0 a 9,84 fps: $\pm 0,98$ fps $\pm 3\%$ del valor medido) 3,1 a 30,0 m/s: $\pm 3\%$ del valor medido $\pm 0,1$ m/s (10,2 a 98,4 fps: $\pm 0,33$ fps $\pm 3\%$ del valor medido)	0 a 30 m/s: 0,01 m/s (0 a 98,4 fps: 0,1 fps)
Temperatura	0 a 50°C (32 a 122°F)	$\pm 0,25$ °C $\pm 0,3\%$ del valor medido ($\pm 0,45$ °F $\pm 0,3\%$ del valor medido)	0,1 °C, 0,1 °F
Caudal**	0 a 999 999 m ³ /h (0 a 588 577 cfm)	$\pm 3\%$ del valor medido o $\pm 0,03$ x superficie del conducto (cm ²)	0,1 m ³ /h, 0,1 l/s, 0,1 m ³ /s, 1 dam ³ /h, 0,1 cfm
Tasa de renovación del aire interior**	0 a 1000 ACH	-	0,1 ACH, 1 ACH

* Establecidas en condiciones de laboratorio, las precisiones presentadas en este documento se mantendrán bajo reserva de aplicar las compensaciones de calibración o de trabajar en condiciones idénticas.
** Valor calculado

Sondas de CAI



Sonda de CO₂

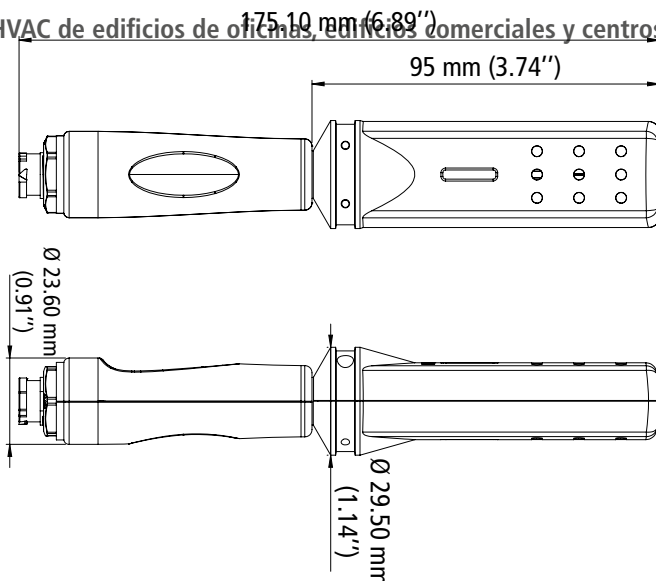
Sonda intercambiable de CO₂. Cuerpo de la sonda de plástico. Longitud 175 mm, Ø 29,5 mm. Conector autoblocante. Cable de conexión para sonda necesario. Se entrega con brida de fijación y certificado de ajuste.

Alta precisión, estabilidad a largo plazo y mediciones fiables.

Principales aplicaciones: monitoreo del CO₂ (CAI) en sistemas HVAC de edificios de oficinas, edificios comerciales y centros de enseñanza

Designación: Si-PRO-CO2

Referencia de venta: 27995



Rango de medición	0 a 10 000 ppm
Precisión*	0 a 5000 ppm: ±50 ppm ±3 % del valor medido > 5000 ppm: ±50 ppm ±5 % del valor medido Deriva según temperatura: 4 ppm/K, a 20 °C (68 °F) y 50 %HR
Resolución	0,1 ppm
Temperatura de utilización	-10 a 50°C (14 to 122°F)

Sonda de CO



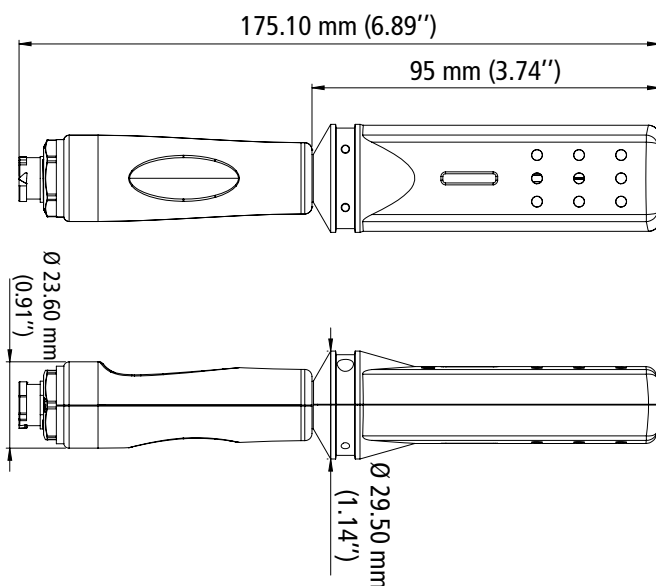
Sonda intercambiable de CO. Cuerpo de la sonda de plástico. Longitud 175 mm, Ø 29,5 mm. Conector autoblocante. Cable de conexión para sonda necesario. Se entrega con brida de fijación y certificado de ajuste.

Alta precisión, estabilidad a largo plazo y mediciones fiables.

Principales aplicaciones: monitoreo del CO en parkings, salas de calderas y entornos industriales.

Designación: Si-PRO-CO

Referencia de venta: 27994



Rango de medición	0 a 500 ppm
Precisión*	±3 ppm o ±3 % del valor medido a 20 °C (68 °F) Deriva según temperatura: 0,5 ppm/K, a 20 °C (68 °F) y 50 %HR
Resolución	0,1 ppm
Temperatura de utilización	-10 a 50°C (14 a 122°F)

* Establecidas en condiciones de laboratorio, las precisiones presentadas en este documento se mantendrán bajo reserva de aplicar las compensaciones de calibración o de trabajar en condiciones idénticas.

Sonda de VOC



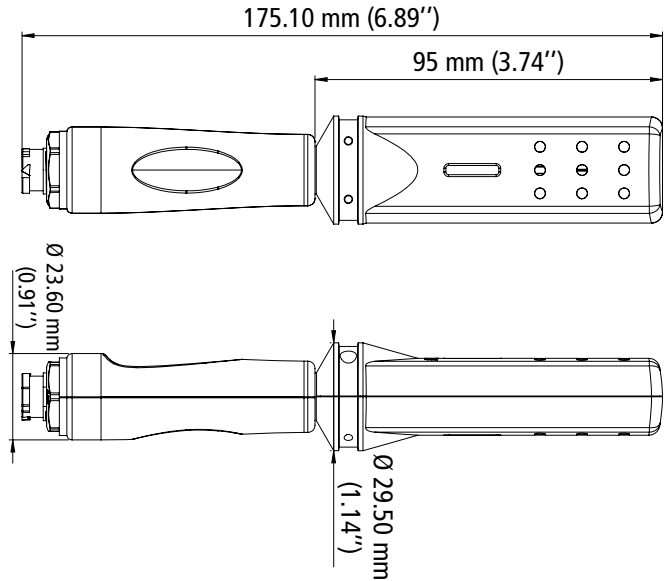
Sonda intercambiable de VOC. Cuerpo de la sonda de plástico. Longitud 175 mm, Ø 29,5 mm. Conector autoblocante. Cable de conexión para sonda necesario. Se entrega con brida de fijación y certificado de ajuste.

Alta precisión, estabilidad a largo plazo y mediciones fiables.

Principales aplicaciones: Monitorización de VOCs (IAQ) en sistemas VAC de edificios de oficinas, edificios comerciales, instalaciones educativas, control de TVOC en industrias farmacéuticas.

Designación: Si-PRO-VOC

Referencia de venta: 27996



Rango de medición	Equivalente de isobuteno: 0 a 1000 ppb CO ₂ equivalente: de 400 a 2000 ppm
Resolución	COVT: 1 ppb CO ₂ eq: 1 ppm
Temperatura de utilización	-10 a 50°C (14 a 122°F)
Tiempo de inicialización	ppb (TVOC): lecturas inmediatas para detección de eventos ppm (CO ₂ equivalente): se necesita un tiempo de precalentamiento de 15 minutos

Módulo de 4 relés



Módulo de 4 relés para transmisores Si-C320. Relés SPDT 40 V_{DC} / 600 mA. Para instalación en transmisores Si-C320 ya entregados.

Designación: Si-M4R

Referencia de venta: 27997

Módulo de comunicación inalámbrica



Módulo de comunicación inalámbrica que permite configurar los transmisores Si-C320 y Si-CPE320 desde la aplicación móvil iOS/Android. Instalable en transmisores ya suministrados.

Designación: Si-ACC-WLM

Referencia de venta: 28007

Cables de conexión para sondas

Según el tipo de sonda, es obligatorio utilizar un cable de conexión para conectar la sonda a un transmisor de clase 320. Existen 2 cables diferentes disponibles (consulte la tabla siguiente):

- **Designación: Si-ACC-R2. Referencia de venta: 27999**
- **Designación: Si-ACC-RVP. Referencia de venta: 28002**

También existen 2 alargadores disponibles:

- **Longitud 5 m: Si-ACC-R5. Referencia de venta: 28000**
- **Longitud 10 m: Si-ACC-R10. Referencia de venta: 28001**

Es posible empalmar alargadores hasta una longitud total máxima de 12 m.

Consulte la tabla de compatibilidad siguiente para cada cable:

Sondas	Cable de conexión entre el transmisor y la sonda		Alargadores	
	Si-ACC-R2	Si-ACC-RVP	Si-ACC-R5	Si-ACC-R10
Si-PRO-U-150	✓	N/A	✓	✓
Si-PRO-U-I-150	✓	N/A	✓	✓
Si-PRO-U-I-300	✓	N/A	✓	✓
Si-PRO-U-I-100-H	✓	N/A	✓	✓
Si-PRO-U-W	N/A	✓	✓	✓
Si-PRO-T-150	✓	N/A	✓	✓
Si-ACC-ETP	✓	N/A	✓	✓
Si-PRO-V-300	N/A	✓	✓	✓
Si-PRO-CO	✓	N/A	✓	✓
Si-PRO-CO2	✓	N/A	✓	✓
Si-PRO-VOC	✓	N/A	✓	✓