



TECHNISCHES DATENBLATT

AUSTAUSCHBARE SONDEN UND MODULE

für Transmitter der Klasse 320



Inhalt

	Austauschbare Module	2
	Differenzdruckmodule	2
	Luftfeuchtigkeits-/Temperatursonden	3
	Beheizte Luftfeuchtigkeits-/Temperatursonde aus Edelstahl für Industrieanwendungen	3
	Austauschbare Luftfeuchtigkeitssonde für die Unterputzmontage in Reinräumen	3
	Luftfeuchtigkeits-/Temperatursonden aus Edelstahl	3
	Luftfeuchtigkeits-/Temperatursonde aus Polycarbonat	4
	Temperatursonde	5
	Temperatur- und Luftgeschwindigkeitssonde	6
	Sonden für die IAQ	7
	CO ₂ -Sonde	7
	CO-Sonde	7
	VOC-Sonde	8
	Relaismodul	8
	Drahtloses Kommunikationsmodul	8
	Anschlusskabel für Sonden	9

Austauschbare Module



Differenzdruckmodule

Differenzdruckmodul für die Transmitter Si-C320. Hohe Präzision. Mit Magnetventil. Für den Einbau in bereits gelieferte Transmitter. Anschluss für externes Thermoelement Typ K (Sonde nicht im Lieferumfang enthalten, bitte informieren Sie sich über unsere verfügbaren Modelle). Wird mit Anschlüssen und 2 Druckanschlüssen geliefert.

Höhere Genauigkeit, langfristige Stabilität und zuverlässige Messungen.

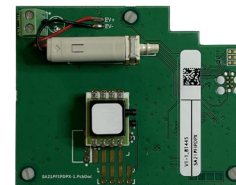
Hauptanwendungen: Überwachung des Differenzdrucks in Reinräumen, in Produktionsstätten für Pharmazeutika, Kosmetika und Halbleiter, Isolationsräumen, Operationssälen und anderen kritischen Umgebungen.

Bezeichnung: Si-PRO-DP-50. Referenz: 27990

Bezeichnung: Si-PRO-DP-250. Referenz: 27991

Bezeichnung: Si-PRO-DP-1000. Referenz: 27992

Bezeichnung: Si-PRO-DP-10000. Referenz: 27993



Parameter	Messbereich	Genauigkeit*	Auflösung und verfügbare Einheiten	Erlaubter Überdruck
Differenzdruck	Si-PRO-DP-50: -50 bis 50 Pa (-0,2 bis 0,2 inH ₂ O)	Si-PRO-DP-50: ±0,3 % des gemessenen Werts ±0,3 Pa (±0,3 % des gemessenen Werts ±0,0012 inH ₂ O)*** Si-PRO-DP-250: ±0,2% des gemessenen Werts ±0,8 Pa (±0,2% des gemessenen Werts ± 0,0032 inH ₂ O)*** Si-PRO-DP-1000/Si-PRO-DP-10000: ± 0,50 % vom Endwert***	0,1 Pa / 1 Pa / 0,1 mmH ₂ O / 0,1 inH ₂ O / 0,01 mbar 0,01 inH ₂ O / 0,01 mmHg / 0,1 daPa / 0,001 kPa 0,01 hPa	Si-PRO-DP-50/ Si-PRO-DP-250: 25 000 Pa (100 inH ₂ O) Si-PRO-DP-1000: 20 700 Pa (83 inH ₂ O) Si-PRO-DP-10000: 86 000 Pa (345 inH ₂ O)
	Si-PRO-DP-250: -250 bis 250 Pa (-1,0 bis 1,0 inH ₂ O)			
	Si-PRO-DP-1000: -1 000 bis 1 000 Pa (-4,0 bis 4,0 inH ₂ O)			
	Si-PRO-DP-10000: -10 000 bis 10 000 Pa (-40,0 bis 40,0 inH ₂ O)			
Luftgeschwindigkeit**	Si-PRO-DP-50: 0 bis 9 m/s (0 bis 29,5 fps)	Nicht anwendbar	0,1 m/s	Nicht anwendbar
	Si-PRO-DP-250: 0 bis 20 m/s (0 bis 65,6 fps)			
	Si-PRO-DP-1000: 0 bis 40 m/s (0 bis 131 fps)			
	Si-PRO-DP-10000: 0 bis 100 m/s (0 bis 328 fps)			
Luftvolumenstrom**	0 bis 999 999 m ³ /h (0 bis 588 577 cfm)	Nicht anwendbar	0,1 m ³ /h, 0,1 l/s, 0,1 m ³ /s, 1 dam ³ /h, 0,1 cfm	Nicht anwendbar
Luftwechselrate im Innenraum**	0 to 1000 ACH	Nicht anwendbar	0,1 ACH, 1 ACH	Nicht anwendbar
Temperatur Thermoelement Typ K	-200 bis 1300°C (-328 bis 2372°F) (abhängig von der angeschlossenen Sonde)	±1.1°C or ±0.4% des gemessenen Wertes	0.1 °C, 0.1 °F	Nicht anwendbar

Die Module Si-PRO-DP für die Transmitter Si-C320 verfügen über eine Temperaturkompensation von -10 bis 50 °C (14 bis 122 °F) und einen Selbstkalibrierungsprozess, die im Laufe der Zeit eine hervorragende Stabilität und Zuverlässigkeit der Messungen sowohl im niedrigen als auch im hohen Messbereich gewährleisten.

Prinzip der Selbstkalibrierung: Die Elektronik des Moduls steuert ein Magnetventil, das die Abweichungen des Sensorelements im Lauf der Zeit kompensiert. Die auf diese Weise durchgeführte Differenzdruckmessung ist dann unabhängig von den Umgebungsbedingungen des Transmitters.

Lebensdauer des Magnetventils: 100 Millionen Zyklen.

Vorteil: keine Nullpunktabweichung und hohe Präzision.

Selbstkalibrierintervall: deaktivierbar oder 1 bis 60 Minuten. Wenn der Transmitter zum ersten Mal gestartet wird, erhöht sich die Häufigkeit der Selbstkalibrierung eine Stunde lang, um eine Druckmessung ohne Nullpunktdrift zu gewährleisten.

Atmosphärisches Druckmodul

Atmosphärisches Druckmodul für Si-C320 Transmitter. Hohe Genauigkeit. Zum Einbau in bereits gelieferte Transmitter. Wird mit Schlauch und 1x Druckanschluss geliefert.

Hauptanwendungen: Laboratorien, VAC-Steuerung

Bezeichnung: Si-PRO-ATMO. Referenz: 28013



Parameter	Messbereich	Genauigkeit*	Auflösung und verfügbare Einheiten	Erlaubter Überdruck
Atmosphärischer Druck	800 bis 1100 hPa (600 bis 825 mmHg)	2 hPa (1,50 mmHg)	0.1 mbar / 0.01 mmHg / 0.1 hPa	4136 hPa (3102 mmHg)

* Die in diesem Dokument angegebenen Genauigkeiten werden unter Laborbedingungen ermittelt und gelten unter der Voraussetzung, dass die Kalibrierkompensationen durchgeführt oder die gleichen Bedingungen angewandt werden.

** Berechneter Wert

*** Temperaturabweichung: 0,02 % FS/K, bei 20 °C (68 °F) und 50 %rF



Beheizte Luftfeuchtigkeits-/Temperatursonde aus Edelstahl für Industrieanwendungen

Austauschbare Luftfeuchtigkeitssonde für Anwendungen mit hohen Anforderungen hinsichtlich der relativen Luftfeuchtigkeit: 0 bis 100 %rF, -40 bis 150 °C (-40 bis 302 °F). Edelstahlgehäuse und Sinterfilter. Länge 100 mm, Ø 13 mm. Wird mit Justierzertifikat geliefert. Diese Sonde ist in Kombination mit der Sonde Si-PRO-T-150 oder einer Sonde Pt100 zu verwenden, welche mit dem Adapter Si-ACC-ETP an einen Transmitter der Klasse 320 angeschlossen wird.

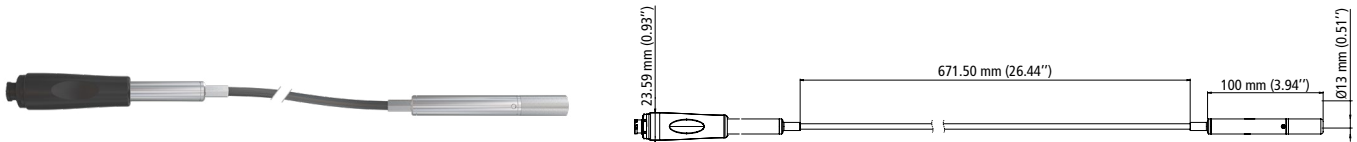
Beheizte Sonde, hohe Genauigkeit, langfristige Stabilität und Beständigkeit gegen Verschmutzung.

Hauptanwendungen: Industrieprozesse, Luftbehandlungsanlagen, Trocknungsprozesse, pharmazeutische Produktionsanlagen.

Bezeichnung: Si-PRO-U-I-100-H

Referenz: 27986

Weitere Informationen finden Sie im spezifischen technischen Datenblatt der Sonde Si-PRO-U-I-100-H.



Austauschbare Luftfeuchtigkeitssonde für die Unterputzmontage in Reinnräumen

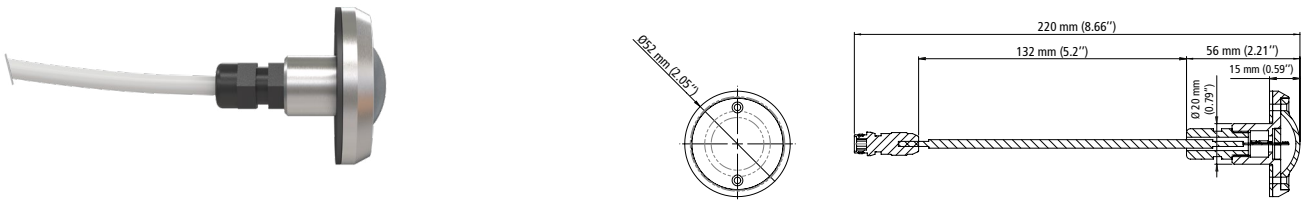
Austauschbare Luftfeuchtigkeitssonde für die Unterputzmontage in Reinnräumen: 0 bis 100 %rF, -20 bis 80 °C (-4 bis 176 °F). Edeltahlgehäuse und Sinterfilter. Selbstsichernder Anschluss. Das Kabel Si-ACC-RVP ist für den Anschluss an den Transmitter Si-CPE320 erforderlich. Wird mit Justierzertifikat geliefert.

Speziell für die Installation innerhalb von Reinnräumen und anderen kontrollierten Umgebungen entwickelt, in denen eine genaue Regelung oder Überwachung der Luftfeuchtigkeit erforderlich ist. Die Sonde funktioniert mit den Transmittern Si-CPE320. Sonde beständig gegen VHP*.

Bezeichnung: Si-PRO-U-W

Referenz: 27987

Weitere Informationen finden Sie im spezifischen technischen Datenblatt der Sonde Si-PRO-U-W.



Luftfeuchtigkeits-/Temperatursonden aus Edelstahl

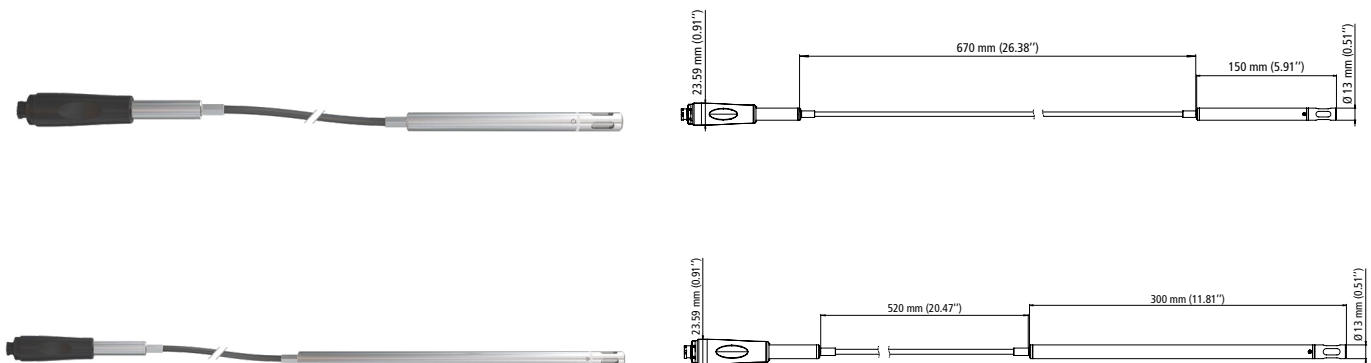
Austauschbare Luftfeuchtigkeitssonde. Sondengehäuse und Filter aus Edelstahl. Länge 150 mm oder 300 mm, Ø 13 mm. Selbstsichernder Anschluss. Anschlusskabel für Sonde erforderlich. Wird mit Justierzertifikat geliefert.

Hohe Genauigkeit, langfristige Stabilität und zuverlässige Messungen.

Hauptanwendungen: Regelung der Luftfeuchtigkeit oder der psychrometrischen Werte in HLK-Systemen oder Luftbehandlungsanlagen, Messung der Luftfeuchtigkeit und Temperatur zur Überwachung der IAQ.

Bezeichnung: Si-PRO-U-I-150. Referenz: 27984 (Sondenlänge: 150 mm)

Bezeichnung: Si-PRO-U-I-300. Referenz: 27985 (Sondenlänge: 300 mm)



* Verdampftes Wasserstoffperoxid

Parameter	Messbereich	Genauigkeit*	Auflösung
Temperatur Pt100 (°C, °F)	-40 bis 150 °C (-40 bis 302 °F)	±0,25 °C ±0,2 % des gemessenen Werts (±0,45 °F ±0,2 % des gemessenen Werts)	0,1 °C, 0,1 °F
Relative Feuchte (%rF)	0 bis 100 %rF	± 1,5 %rF (15 °C bis 25 °C und 5 bis 95 %rF) Temperaturbedingte Abweichung: ±0,04 x (T-20) %rF (wenn T<15 °C bzw. T>25 °C)	0,1 %rF
Feuchttemperatur** (°C _{tw} , °F _{tw})	-50 bis 100 °C _{tw} (-58 bis 212 °F _{tw})	-	0,1 °C _{tw} , 0,1 °F _{tw}
Taupunkt** (°C _{td} , °F _{td})	-50 bis 100 °C _{td} (-58 bis 212 °F _{td})	-	0,1 °C _{td} , 0,1 °F _{td}
Gefrierpunkt** (°C _{tf} , °F _{tf})	-50 bis 100 °C _{tf} (-58 bis 212 °F _{tf})	-	0,1 °C _{tf} , 0,1 °F _{tf}
Absolute Luftfeuchtigkeit** (g/m ³)	0 bis 1 000 g/m ³	-	0,1 g/m ³
Enthalpie** (kJ/kg)	0 bis 15 000 kJ/kg	-	0 bis 9 999,9: 0,1 kJ/kg 10 000 bis 15 000: 1 kJ/kg
Mischungsverhältnis** (g/kg)	0 bis 1 000 g/kg	-	0,1 g/kg

Luftfeuchtigkeits-/Temperatursonde aus Polycarbonat

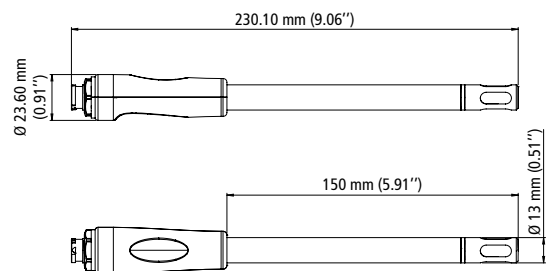
Austauschbare Luftfeuchtigkeitssonde. Sondengehäuse aus Kunststoff und Filter aus Edelstahl. Länge 150 mm, Ø 13 mm. Selbstsichernder Anschluss. Anschlusskabel für Sonde erforderlich. Wird mit Justierzertifikat geliefert.

Hohe Genauigkeit, langfristige Stabilität und zuverlässige Messungen.

Hauptanwendungen: Regelung der Luftfeuchtigkeit oder der psychrometrischen Werte in HLK-Systemen oder Luftbehandlungsanlagen.

Bezeichnung: Si-PRO-U-150

Referenz: 27983



Parameter	Messbereich	Genauigkeit*	Auflösung
Temperatur Pt100 (°C, °F)	-40 bis 80 °C (-40 bis 176 °F)	±0,25 °C ±0,2 % des gemessenen Werts (±0,45 °F ±0,2 % des gemessenen Werts)	0,1 °C, 0,1 °F
Relative Feuchte (%rF)	0 bis 100 %rF	± 1,5 %rF (15 °C bis 25 °C und 5 bis 95 %rF) Temperaturbedingte Abweichung: ±0,04 x (T-20) %rF (wenn T<15 °C bzw. T>25 °C)	0,1 %rF
Feuchttemperatur** (°C _{tw} , °F _{tw})	-50 bis 100 °C _{tw} (-58 bis 212 °F _{tw})	-	0,1 °C _{tw} , 0,1 °F _{tw}
Taupunkt** (°C _{td} , °F _{td})	-50 bis 100 °C _{td} (-58 bis 212 °F _{td})	-	0,1 °C _{td} , 0,1 °F _{td}
Gefrierpunkt** (°C _{tf} , °F _{tf})	-50 bis 100 °C _{tf} (-58 bis 212 °F _{tf})	-	0,1 °C _{tf} , 0,1 °F _{tf}
Absolute Luftfeuchtigkeit** (g/m ³)	0 bis 1 000 g/m ³	-	0,1 g/m ³
Enthalpie** (kJ/kg)	0 bis 15 000 kJ/kg	-	0 bis 9 999,9: 0,1 kJ/kg 10 000 bis 15 000: 1 kJ/kg
Mischungsverhältnis** (g/kg)	0 bis 1 000 g/kg	-	0,1 g/kg

* Die in diesem Dokument angegebenen Genauigkeiten werden unter Laborbedingungen ermittelt und gelten unter der Voraussetzung, dass die Kalibrierkompensationen durchgeführt oder die gleichen Bedingungen angewandt werden.

** Berechneter Wert

Temperatursonde



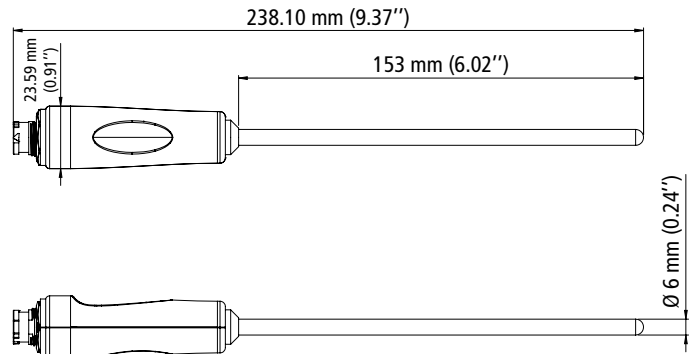
Austauschbare Temperatursonde. Tauchrohr aus Edelstahl. Länge 153 mm, Ø 6 mm. Selbstsichernder Anschluss. Wird mit Justierzertifikat geliefert.

Hohe Genauigkeit, langfristige Stabilität und zuverlässige Messungen.

Hauptanwendungen: HLK-Leitungen, Luftbehandlungsanlagen und IAQ.

Bezeichnung: Si-PRO-T-150

Referenz: 27988



Messbereich	-80 bis 150 °C (-112 bis 302 °F)
Genauigkeit*	±0,25 °C ±0,2 % des gemessenen Werts (±0,45 °F ±0,2 % des gemessenen Werts)
Auflösung	0,1 °C, 0,1 °F

Adapters Si-ACC-ETP zum Anschluss eines beliebigen Fühlers 3-Draht-Pt100 an einen Messumformer der Klasse Si-C320 oder Si-CPE320. Enthält 6 cm Kabel mit automatischem Verriegelungsstecker. Das Si-ACC-R2 Fühlerkabel - separat erhältlich - ist für den Anschluss an Messumformer der Klasse 320 erforderlich.

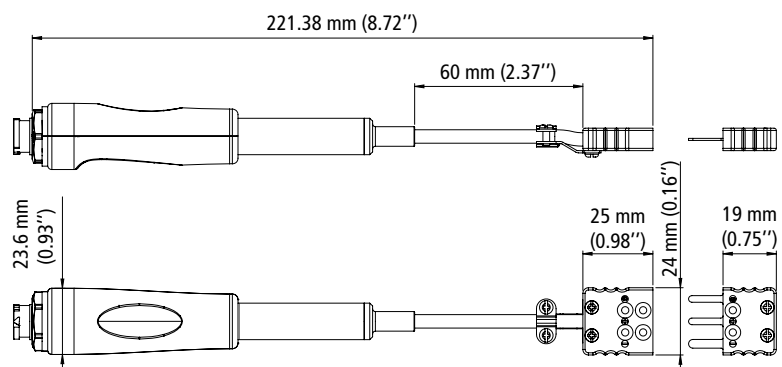
Bezeichnung:: Si-ACC-ETP-ALONE

Referenz: 28004

Lieferung und Montage des Adapters Si-ACC-ETP S+M zum Anschluss eines beliebigen Fühlers 3-Draht-Pt100 an einen Messumformer der Klasse Si-C320 oder Si-CPE320. Der Adapter muss zusammen mit einem 3-Leiter-Pt100-Fühler bestellt werden. Enthält 6 cm Kabel mit automatischem Verriegelungsstecker. Das Si-ACC-R2 Fühlerkabel - separat erhältlich - ist für den Anschluss an Messumformer der Klasse 320 erforderlich.

Bezeichnung: Si-ACC-ETP-S+M

Referenz: 28116



Messbereich	Je nach angeschlossener Sonde (maximaler Temperaturmessbereich: -100 bis 400 °C/-148 bis 752 °F)
Genauigkeit*	Je nach angeschlossener Sonde
Auflösung	0,1 °C, 0,1 °F

* Die in diesem Dokument angegebenen Genauigkeiten werden unter Laborbedingungen ermittelt und gelten unter der Voraussetzung, dass die Kalibrierkompensationen durchgeführt oder die gleichen Bedingungen angewandt werden.



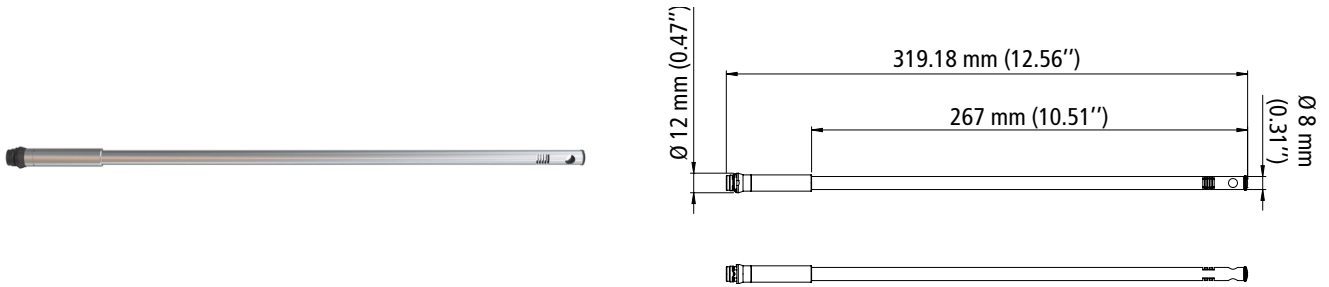
Austauschbare Hitzdrahtsonde für Luftgeschwindigkeits- und Temperaturmessungen. Sondengehäuse und Filter aus Edelstahl. Länge 267 mm, Ø 8 mm. Selbstsichernder Anschluss. Wird mit Justierzertifikat geliefert.

Hohe Genauigkeit, langfristige Stabilität und zuverlässige Messungen. Dank seiner Bauweise werden die Auswirkungen des Luftstromwinkels auf die Messungen minimiert.

Hauptanwendungen: Überwachung der laminaren Strömung in Reinräumen, Handschuhkästen, Laborabzügen, Produktionsstätten für Pharmazeutika/Kosmetika und Halbleiter.

Bezeichnung: Si-PRO-V-300

Referenz: 27989



Parameter	Messbereich	Genauigkeit*	Auflösung
Luftgeschwindigkeit	0 bis 30 m/s (0 bis 98,4 fps)	0 bis 3,0 m/s: $\pm 3\%$ des gemessenen Werts $\pm 0,03$ m/s (0 bis 9,84 fps: $\pm 0,98$ fps $\pm 3\%$ des gemessenen Werts) 3,1 bis 30,0 m/s: $\pm 3\%$ des gemessenen Werts $\pm 0,1$ m/s (10,2 bis 98,4 fps: $\pm 0,33$ fps $\pm 3\%$ des gemessenen Werts)	0 bis 30 m/s: 0,01 m/s (0 bis 98,4 fps: 0,1 fps)
Temperatur	0 bis 50 °C (32 bis 122 °F)	$\pm 0,25$ °C oder $\pm 0,3\%$ des gemessenen Werts ($\pm 0,45$ °F oder $\pm 0,3\%$ des gemessenen Werts)	0,1 °C, 0,1 °F
Luftvolumenstrom**	0 bis 999 999 m ³ /h (0 bis 588 577 cfm)	$\pm 3\%$ des gemessenen Werts oder $\pm 0,03 \times$ Fläche der Leitung (cm ²)	0,1 m ³ /h, 0,1 l/s, 0,1 m ³ /s, 1 dam ³ /h, 0,1 cfm
Luftwechselrate im Innenraum**	0 bis 1000 ACH	-	0,1 ACH, 1 ACH

* Die in diesem Dokument angegebenen Genauigkeiten werden unter Laborbedingungen ermittelt und gelten unter der Voraussetzung, dass die Kalibrierkompensationen durchgeführt oder die gleichen Bedingungen angewandt werden.

** Berechneter Wert

Sonden für die IAQ



CO₂-Sonde

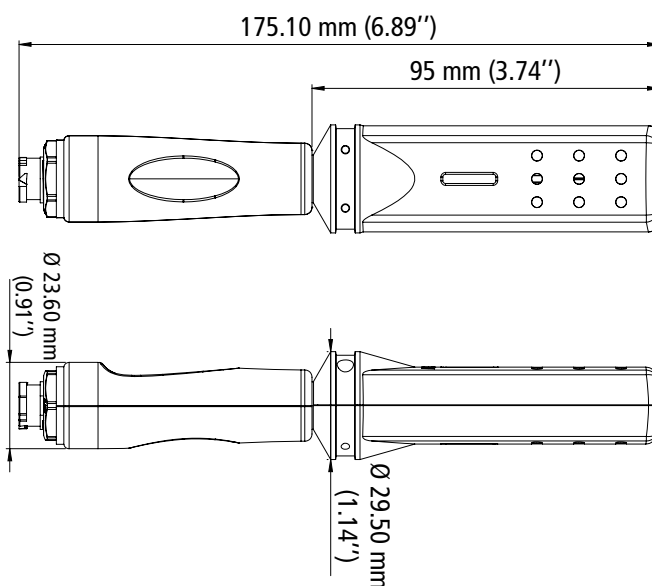
Austauschbare CO₂-Sonde. Sondengehäuse aus Kunststoff. Länge 175 mm, Ø 29,5 mm. Selbstsichernder Anschluss. Anschlusskabel für Sonde erforderlich. Wird mit Befestigungsflansch und Justierzertifikat geliefert.

Hohe Genauigkeit, langfristige Stabilität und zuverlässige Messungen.

Hauptanwendungen: Überwachung des CO₂-Gehalts (IAQ) in HLK-Systemen von Bürogebäuden, Geschäftsgebäuden und Bildungseinrichtungen.

Bezeichnung: Si-PRO-CO2

Referenz: 27995



Messbereich	0 bis 10 000 ppm
Genauigkeit*	0 bis 5 000 ppm: ±50 ppm oder ±3 % des gemessenen Werts > 5 000 ppm: ±50 ppm ±5 % des gemessenen Werts Temperaturbedingte Abweichung: 4 ppm/K, bei 20 °C (68 °F) und 50 %rF
Auflösung	0,1 ppm
Betriebstemperatur	-10 bis 50 °C (14 bis 122 °F)

CO-Sonde



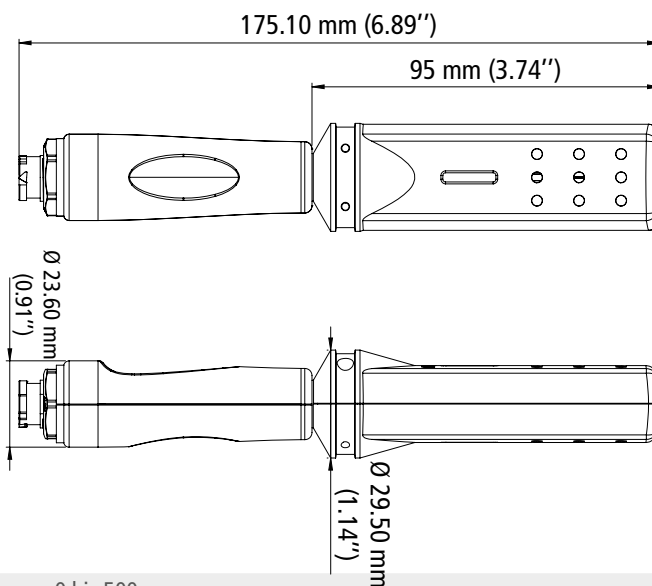
Austauschbare CO-Sonde. Sondengehäuse aus Kunststoff. Länge 175 mm, Ø 29,5 mm. Selbstsichernder Anschluss. Anschlusskabel für Sonde erforderlich. Wird mit Befestigungsflansch und Justierzertifikat geliefert.

Hohe Genauigkeit, langfristige Stabilität und zuverlässige Messungen.

Hauptanwendungen: Überwachung des CO-Gehalts in Parkhäusern, Heizungsräumen und Industrieumgebungen.

Bezeichnung: Si-PRO-CO

Referenz: 27994



Messbereich	0 bis 500 ppm
Genauigkeit*	±3 ppm oder ±3 % des gemessenen Werts bei 20 °C (68 °F) Temperaturbedingte Abweichung: 0,5 ppm/K, bei 20 °C (68 °F) und 50 %rF
Auflösung	0,1 ppm
Betriebstemperatur	-10 bis 50 °C (14 bis 122 °F)

* Die in diesem Dokument angegebenen Genauigkeiten werden unter Laborbedingungen ermittelt und gelten unter der Voraussetzung, dass die Kalibrierkompensationen durchgeführt oder die gleichen Bedingungen angewandt werden.

VOC-Sonde

Austauschbare VOC-Sonde. Sondengehäuse aus Kunststoff. Länge 175 mm, Ø 29,5 mm. Selbstsichernder Anschluss. Anschlusskabel für Sonde erforderlich. Wird mit Befestigungsflansch und Justierzertifikat geliefert.

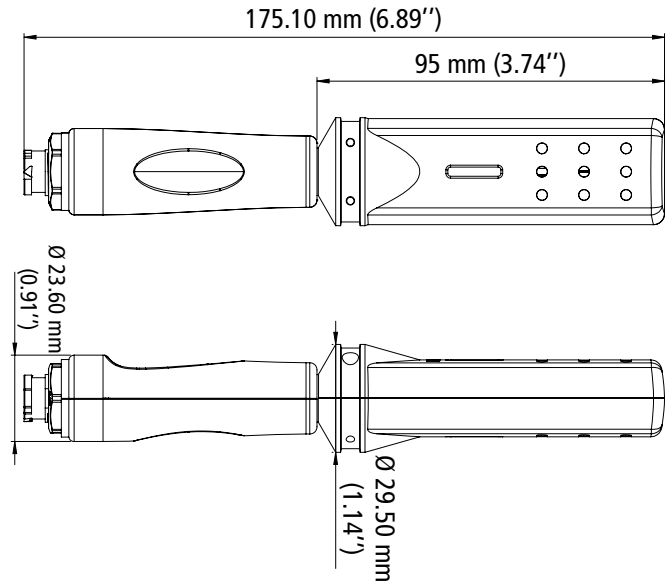


Hohe Genauigkeit, langfristige Stabilität und zuverlässige Messungen.

Hauptanwendungen: VOC-Überwachung (IAQ) in VAC-Systemen von Bürogebäuden, Geschäftsgebäuden, Bildungseinrichtungen, Kontrolle von TVOC in der pharmazeutischen Industrie

Bezeichnung: Si-PRO-CO

Referenz: 27994



Messbereich	Isobuten-Äquivalent: 0 bis 1000 ppb CO ₂ -Äquivalent: 400 bis 2000 ppm
Auflösung	TVOC: 1 ppb CO ₂ eq: 1 ppm
Betriebstemperatur	-10 bis 50 °C (14 bis 122 °F)
Einschaltzeit	ppb (TVOC): sofortige Messwerte für die Ereigniserkennung ppm (CO ₂ -Äquivalent): eine Aufwärmzeit von 15 Minuten ist erforderlich

Relaismodul

4x Relaismodul für Si-C320 Transmitter. SPDT-Relais 40 V_{DC} / 600 mA. Zum Einbau in bereits ausgelieferte Si-C320 Transmitter.

Bezeichnung: Si-M4R

Referenz: 27997



Drahtloses Kommunikationsmodul

Drahtloses Kommunikationsmodul für die Konfiguration der Transmitter Si-C320 und Si-CPE320 über die mobile iOS/Android-App. Für den Einbau in bereits gelieferte Transmitter.

Bezeichnung: Si-ACC-WLM

Referenz: 28007



Anschlusskabel für Sonden

Je nach Sondentyp ist ein Anschlusskabel zwingend erforderlich, um die Sonde an einen Transmitter der Klasse 320 anzuschließen. 2 verschiedene Kabel sind erhältlich (siehe nachstehende Tabelle):

- **Bezeichnung: Si-ACC-R2. Referenz: 27999**
- **Bezeichnung: Si-ACC-RVP. Referenz: 28002**

2 Verlängerungen sind ebenfalls erhältlich:

- **Länge 5 m: Si-ACC-R5. Referenz: 28000**
- **Länge 10 m: Si-ACC-R10. Referenz: 28001**

Die Verlängerungen können bis zu einer maximalen Gesamtlänge von 12 m zusammengefügt werden.

Bitte beachten Sie nachstehend die Kompatibilitätstabelle für die einzelnen Kabel:

Sonden	Anschlusskabel zwischen Transmitter und Sonde		Verlängerungen	
	Si-ACC-R2	Si-ACC-RVP	Si-ACC-R5	Si-ACC-R10
Si-PRO-U-150	✓	Nicht anwendbar	✓	✓
Si-PRO-U-I-150	✓	Nicht anwendbar	✓	✓
Si-PRO-U-I-300	✓	Nicht anwendbar	✓	✓
Si-PRO-U-I-100-H	✓	Nicht anwendbar	✓	✓
Si-PRO-U-W	Nicht anwendbar	✓	✓	✓
Si-PRO-T-150	✓	Nicht anwendbar	✓	✓
Si-ACC-ETP	✓	Nicht anwendbar	✓	✓
Si-PRO-V-300	Nicht anwendbar	✓	✓	✓
Si-PRO-CO	✓	Nicht anwendbar	✓	✓
Si-PRO-CO2	✓	Nicht anwendbar	✓	✓
Si-PRO-VOC	✓	Nicht anwendbar	✓	✓