

SCHEDA TECNICA

Si-82 Pack 1

Pompa centrifuga

Codice Sauermann® : SI82CE01UN23



Elevata resistenza

La pompa Si-82 è concepita per essere installata facilmente in varie condizioni ambientali. Con una portata di 500 l/h, la Si-82 è idonea sia per unità di condizionamento che di refrigerazione.

Di robusta costruzione, la Si-82 sopporta condense sporche ad elevate temperature ed acide (pH > 2,5) prodotte da caldaie a condensazione a gas.

Vantaggi



Elevate prestazioni

- Può scaricare condensa fino ad un'altezza di 5 m
- Fino a 500 l/h, per brevi periodi di funzionamento
- Basso livello sonoro – funzionamento silenzioso



Versatilità d'installazione

- La pompa può venire montata a terra, a parete o in sospensione al soffitto.



Flessibile

- Bacinella facilmente rimovibile e pompa reversibile per consentire il montaggio sia a destra che a sinistra dell'unità e per permettere la scelta dell'uscita condensa.



Semplici collegamenti elettrici

- Nuova presa "plug-in" per facilitare l'installazione e la manutenzione.



Semplici collegamenti idraulici

- Nuova valvola di non ritorno da ¼ di giro, concepita per facilitare il collegamento di tubi in PVC diam. int. 10 mm (3/8")
- 4 fori d'ingresso Ø 30 mm (1" -3/16) della condensa



Elevata resistenza

- Galleggiante resistente ad acidi e residui di combustibile
- Struttura meccanica resistente agli urti



Contenuto del kit

- Pompa centrifuga monoblocco con serbatoio (2 L)
- Valvola di non ritorno integrata Ø est. 10 mm (3/8")
- Cavo Plug-in : alimentazione (2 m, presa Europea) e allarme (1,5 m cavi liberi senza guaina)
- Adattatore diritto Ø est. 10 mm (3/8") x Ø est. 6 mm (1/4")
- 2 viti + 2 tasselli

Caratteristiche tecniche

Portata massima	500 l/h
Mandata massima	5 m
Pressione massima	5,4 m - portata = 0 l/h
Livello sonoro a 1m (Misurato nel laboratorio acustico Sauermann con pompa in acqua)	≤ 45 dBA
Alimentazione	230 V~ 50 Hz – 70 W – 0,75 A
Livelli di rilevazione	On : 53 mm, Off : 42 mm, Allarme : 64 mm
Contatto allarme	NC 4 A resistivo – 250 V
Temperatura massima della condensa	65 °C, 80 °C su brevi periodi
Acidità massima della condensa	pH > 2,5 (caldaie a condensazione a gas)
Protezione termica (surriscaldamento)	105 °C (reset automatico)
Ciclo operativo	30% : 3s ON – 7s OFF
Protezione	IP20
Norme di sicurezza	CE, EAC, UKCA
Direttiva RoHS	Conforme
Direttiva RAEE	Conforme
Peso (imballo incluso)	2,5 kg
Imballo	4 pz : L 400 x l 300 x H 200 mm
Quantità su pallet	64 pz in Palbox (EURO pallet)

Applicazioni

- Condizionatori a colonna
- Ripresa di multi cassettes
- Canalizzati
- Caldaie a condensazione
- Caldaie a gas ad alta efficienza
- Vettrine refrigerate
- Evaporatori

Accessori

Denominazione	Riferimento
 Tubo PVC trasparente Ø int 10 mm (3/8")	ACC00911 : 25 m ACC00915 : retinato, 25 m
 Valvola antiritorno di ricambio Ø est. 10 mm (3/8")	ACC00925
 Adattatore flessibile Ø int. 15-20-24-32-40 mm (Ø int. 5/8"-3/4"-1"-1"1/4-1"1/2)	ACC00939

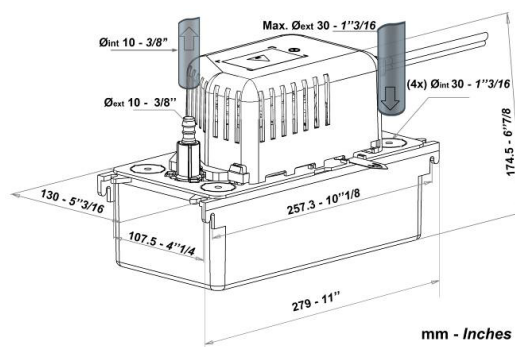


Tabella delle portate reali (l/h)

Altezza di mandata verticale	Lunghezza tot. della tubazione (Ø int. 10 mm, 3/8")			
	5 m	10 m	20 m	30 m
1 m	380	300	240	190
2 m	310	260	200	150
3 m	240	200	145	110
4 m	150	130	80	60
5 m	30	20	0	0

