










SCHEDA TECNICA

MODULI E SONDE
INTERCAMBIABILI
per trasmettitori classe 320



Contenuti

	Moduli intercambiabili	2
	Moduli pressione differenziale	2
	Modulo di pressione atmosferica	2
	Pressione atmosferica	2
	Sonde per igrometria / temperatura	3
	Sonda di umidità relativa/temperatura in acciaio inox riscaldata per applicazioni industriali	3
	Sonde di igrometria/temperatura da incasso dedicate alle camere bianche	3
	Sonde di igrometria/temperatura in acciaio inox	3
	Sonde di igrometria/temperatura in policarbonato	4
	Sonde di temperatura	5
	Sonde velocità aria e temperatura	6
	Sonde IAQ	7
	Sonda CO ₂	7
	Sonda CO	7
	Sonda COV	8
	Modulo relè	8
	Modulo wireless	8
	Cavi sonda	9

Moduli intercambiabili



Moduli pressione differenziale

Modulo di pressione differenziale per trasmettitori Si-C320. Alta precisione. Con elettrovalvola. Da installare nei trasmettitori già acquistati. Connettore per sonda esterna a termocoppia di tipo K (sonda non inclusa, verificare i modelli disponibili). Fornito con tubi e 2 connettori a pressione.

Precisione superiore, stabilità a lungo termine e misurazioni affidabili

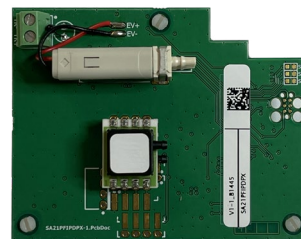
Principali applicazioni: monitoraggio della pressione differenziale in camere bianche, impianti di produzione farmaceutica/cosmetica e semiconduttori, terapie intensive ospedaliere, sale operatorie e altri ambienti critici

Articolo: Si-PRO-DP-50; Codice: 27990

Articolo: Si-PRO-DP-250; Codice: 27991

Articolo: Si-PRO-DP-1000; Codice: 27992

Articolo: Si-PRO-DP-10000; Codice: 27993



Parametro	Campo di misura	Precisione*	Risoluzione e unità disponibili	Sovrapressione tollerata
Pressione differenziale	Si-PRO-DP-50: da -50 a 50 Pa (da -0.2 a 0.2 inH ₂ O) Si-PRO-DP-250: da -250 a 250 Pa (da -1.0 a 1.0 inH ₂ O) Si-PRO-DP-1000: da -1000 a 1000 Pa (da -4.0 a 4.0 inH ₂ O) Si-PRO-DP-10000: da -10,000 a 10,000 Pa (da -40.0 a 40.0 inH ₂ O)	Si-PRO-DP-50: ±0.3% del valore misurato ±0.3 Pa (±0.3% del valore misurato ±0.0012 inH ₂ O)** Si-PRO-DP-250: ±0.2% del valore misurato ±0.8 Pa (±0.2% del valor misurato ± 0.0032 inH ₂ O)** Si-PRO-DP-1000: ±0.50% dell'intera scala*** Si-PRO-DP-10000: ±0.50% dell'intera scala***	0.1 Pa / 1 Pa / 0.1 mmHg / 0.1 inH ₂ O / 0.01 mbar 0.01 inH ₂ O / 0.01 mmHg / 0.1 daPa / 0.001 kPa 0.01 hPa	Si-PRO-DP-50 / Si-PRO-DP-250: 25,000 Pa (100 inH ₂ O) Si-PRO-DP-1000: 20,700 Pa (83 inH ₂ O) Si-PRO-DP-10000: 86,000 Pa (345 inH ₂ O)
Velocità aria**	Si-PRO-DP-50: da 0 a 9 m/s (da 0 a 29.5 fps) Si-PRO-DP-250: da 0 a 20 m/s (da 0 a 65.6 fps) Si-PRO-DP-1000: da 0 a 40 m/s (da 0 a 131 fps) Si-PRO-DP-10000: da 0 a 100 m/s (da 0 a 328 fps)	N/A	0.1 m/s	N/A
Portata aria**	da 0 a 999,999 m ³ /h (da 0 a 588,577 cfm)	N/A	0.1 m ³ /h, 0.1 l/s, 0.1 m ³ /s, 1 dam ³ /h, 0.1 cfm	N/A
Tasso ricambio aria**	da 0 a 1000 ACH	N/A	0.1 ACH, 1 ACH	N/A
termocoppia temperatura K	da -200 a 1300°C (da -328 a 2372°F) (a seconda della sonda collegata)	±1.1°C o ±0.4% del valore misurato	0.1°C (0.1°F)	N/A

I moduli Si-PRO-DP per trasmettitori Si-C320 hanno una compensazione di temperatura da -10 a 50°C (da 14 a 122°F) e un processo di autocalibrazione che garantisce un'eccellente stabilità e una perfetta affidabilità della misura ssu range alti e bassi nel tempo.

Principio di autocalibrazione: l'elettronica del modulo gestisce l'elettrovalvola che elimina nel tempo la deriva zero del sensore. La misura della pressione differenziale è quindi indipendente dalle condizioni ambientali del sensore.

Durata dell'elettrovalvola: 100 milioni di cicli

Vantaggio: nessuna deriva del punto zero ed elevata precisione

Periodicità dell'autocalibrazione: da 1 a 60 minuti, oppure disattivata. Durante la prima accensione del dispositivo, la frequenza di autocalibrazione viene aumentata per 1 ora per fornire una misurazione della pressione senza deriva del punto zero.

Modulo di pressione atmosferica

Modulo di pressione atmosferica per trasmettitori Si-C320. Alta precisione. Da installare nei trasmettitori già forniti. Fornito con tubo e 1 connettore di pressione.

Principali applicazioni: Laboratori, controllo VAC

Articolo: Si-PRO-ATMO. Codice: 28013



Parametro	Campo di misura	Precisione*	Risoluzione e unità disponibili	Sovrapressione tollerata
Pressione atmosferica	800 a 1100 hPa (600 a 825 mmHg)	2 hPa (1.50 mmHg)	0.1 mbar / 0.01 mmHg / 0.1 hPa	4136 hPa (3102 mmHg)

*Tutte le precisioni indicate in questa scheda tecnica sono state ottenute in condizioni di laboratorio, e possono essere garantite per misure effettuate nelle stesse condizioni, o effettuate con compensazione della taratura.

**Valore calcolato (ACH = Air Change for Hour = Ricambio Aria per Ora)

*** Deriva della temperatura : 0.02% FS/K, riferito a 20°C (68°F) e 50%UR



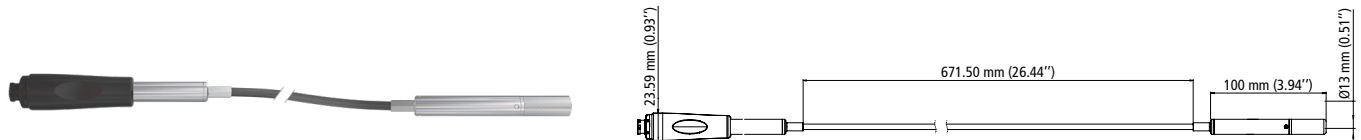
Sonda di umidità relativa/temperatura in acciaio inox riscaldata per applicazioni industriali

Sonda igrometrica intercambiabile per particolari applicazioni di umidità relativa: da 0 a 100% RH, da -40 a 150°C (da -40 a 302°F). Corpo in acciaio inox e filtro sinterizzato. Lunghezza 100 mm, Ø 13 mm. Fornito con certificato di regolazione. Questa sonda deve funzionare in combinazione con la sonda Si-PRO-T-150 o una sonda Pt100 collegata al trasmettitore di classe 320 utilizzando Si-ACC-ETP. Sonda riscaldata, elevata precisione e stabilità a lungo termine e resistente all'inquinamento. Principali applicazioni: processi industriali, unità di trattamento dell'aria, processi di essiccazione, macchine per la produzione farmaceutica.

Articolo: **Si-PRO-U-I-100-H**

Codice: **27986**

Fare riferimento alla scheda tecnica specifica della sonda Si-PRO-U-I-100-H per ulteriori dettagli.



Sonde di igrometria/temperatura da incasso dedicate alle camere bianche

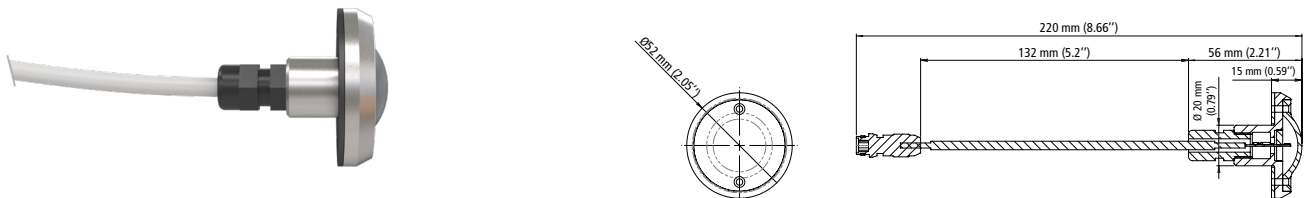
Sonda igrometrica intercambiabile da incasso per camere bianche: da 0 a 100% UR, da -20 a 80°C (da -4 a 176°F). Corpo in acciaio inox e filtro sinterizzato. Connettore autobloccante. Il cavo Si-ACC-RVP è necessario per il collegamento al trasmettitore Si-CPE 320. Fornito con certificato di regolazione.

Specificamente progettato per essere installato all'interno di camere bianche e altri ambienti regolamentati dove è richiesta un'accurata regolazione o monitoraggio dell'umidità. Questa sonda funziona con i trasmettitori Si-CPE320. È resistente al VHP (perossido di idrogeno vaporizzato).

Articolo: **Si-PRO-U-W**

Codice: **27987**

Fare riferimento alla scheda tecnica specifica della sonda Si-PRO-U-W per ulteriori dettagli.



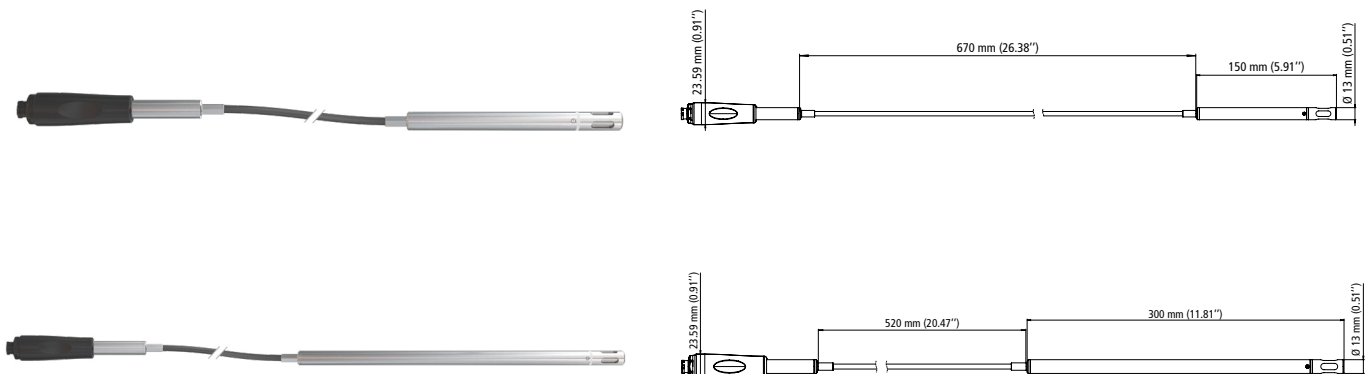
Sonde di igrometria/temperatura in acciaio inox

Sonda igrometrica intercambiabile. Corpo in acciaio inox con filtro in acciaio inox. Lunghezza 150 mm o 300 mm, Ø 13 mm. Connettore autobloccante. È necessario il cavo della sonda per i trasmettitori di classe 320. Fornito con certificato di regolazione. Elevata precisione e stabilità a lungo termine e misurazioni affidabili.

Principali applicazioni: regolazione dell'umidità o dei valori psicrometrici nei sistemi VAC o nelle unità di trattamento dell'aria, misura dell'umidità e della temperatura per il monitoraggio IAQ.

Articolo: **Si-PRO-U-I-150**; Codice: **27984** (lunghezza sonda: 150 mm)

Articolo: **Si-PRO-U-I-300**; Codice: **27985** (lunghezza sonda: 300 mm)



Parametro	Campo di misura	Precisione*	Risoluzione
Pt100 temperatura (°C, °F)	da -40 a 150°C (da -40 a 302°F)	±0.25°C ±0.2% del valore misurato (±0.45°F ±0.2% valore misurato)	0.1°C (0.1°F)
Umidità relativa (%RH)	da 0 a 100%RH	±1.5%RH (da 15°C a 25°C e da 5 a 95 %UR) Dipendenza dalla temperatura: ±0.04 x (T-20)%UR (se T<15°C o T>25°C)	0.1%UR
Temperatura bulbo umido** (°C _{tw} , °F _{tw})	da -50 a 100°C _{tw} (da -58 a 212 °F _{tw})	-	0.1°C _{tw} (0.1°F _{tw})
Punto di rugiada** (°C _{td} , °F _{td})	da -50 a 100°C _{td} (da -58 a 212°F _{td})	-	0.1°C _{td} (0.1°F _{td})
Punto di gelo** (°C _{tf} , °F _{tf})	da -50 a 100°C _{tf} (da -58 a 212 °F _{tf})	-	0.1°C _{tf} (0.1°F _{tf})
Umidità assoluta** (g/m ³)	da 0 a 1000 g/m ³	-	0.1 g/m ³
Entalpia** (kJ/kg)	da 0 a 15,000 kJ/kg	-	da 0 a 9999.9: 0.1 kJ/kg da 10,000 a 15,000: 1 kJ/kg
Rapporto miscelazione** (g/kg)	da 0 a 1000 g/kg	-	0.1 g/kg

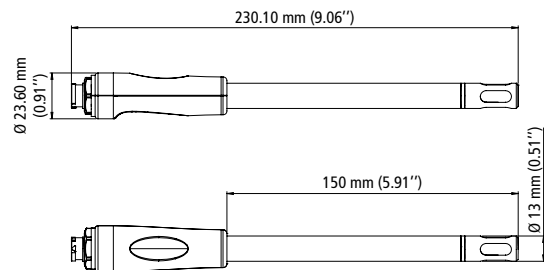
Sonde di igrometria/temperatura in policarbonato

Sonda di igrometria/temperatura intercambiabile. Corpo in plastica con filtro in acciaio inox. Lunghezza 150 mm, Ø 13 mm. Connettore autobloccante. È necessario il cavo della sonda per il collegamento ai trasmettitori di classe 320. Fornito con certificato di regolazione. Elevata precisione e stabilità a lungo termine e misurazioni affidabili

Principali applicazioni: regolazione dell'umidità o dei valori psicometrici nei sistemi VAC o nelle unità di trattamento dell'aria

[Articolo: Si-PRO-U-150](#)

[Codice: 27983](#)



Parametro	Campo di misura	Precisione*	Risoluzione
Pt100 temperatura (°C, °F)	da -40 a 80°C (da -40 a 176°F)	±0.25°C ±0.2% del valore misurato (±0.45°F ±0.2% valore misurato)	0.1°C (0.1°F)
Umidità relativa (%RH)	da 0 a 100%UR	±1.5 %RH (da 15°C a 25°C e da 5 a 95 %UR) Dipendenza dalla temperatura: ±0.04 x (T-20)%RH (se T<15°C o T>25°C)	0.1%UR
Temperatura bulbo umido** (°C _{tw} , °F _{tw})	da -50 a 100°C _{tw} (da -58 a 212°F _{tw})	-	0.1°C _{tw} (0.1°F _{tw})
Punto di rugiada** (°C _{td} , °F _{td})	da -50 a 100°C _{td} (da -58 a 212°F _{td})	-	0.1°C _{td} (0.1°F _{td})
Punto di gelo** (°C _{tf} , °F _{tf})	da -50 a 100°C _{tf} (da -58 a 212 °F _{tf})	-	0.1°C _{tf} (0.1°F _{tf})
Umidità assoluta** (g/m ³)	da 0 a 1000 g/m ³	-	0.1 g/m ³
Entalpia** (kJ/kg)	da 0 a 15,000 kJ/kg	-	da 0 a 9999.9: 0.1 kJ/kg da 10,000 a 15,000: 1 kJ/kg
Rapporto miscelazione** (g/kg)	da 0 a 1000 g/kg	-	0.1 g/kg

*Tutte le precisioni indicate in questa scheda tecnica sono state ottenute in condizioni di laboratorio, e possono essere garantite per misure effettuate nelle stesse condizioni, o effettuate con compensazione della taratura.
**Valore calcolato

Sonde di temperatura



Sonda di temperatura intercambiabile. Guaina in acciaio inox, dimensioni: lunghezza 153 mm, Ø 6 mm.

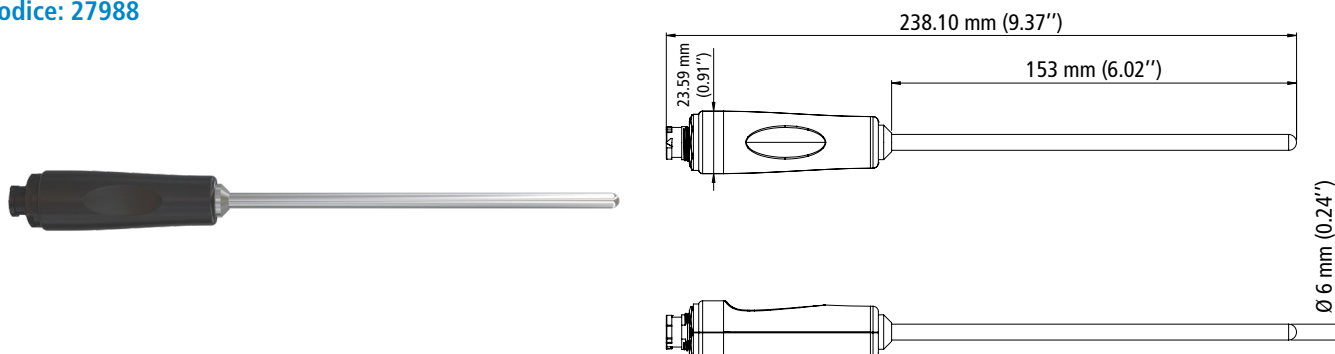
Connettore autobloccante. Fornito con certificato di regolazione.

Elevata precisione e stabilità a lungo termine e misurazioni affidabili

Principali applicazioni: condotte VAC, unità di trattamento aria e IAQ

Articolo: Si-PRO-T-150

Codice: 27988

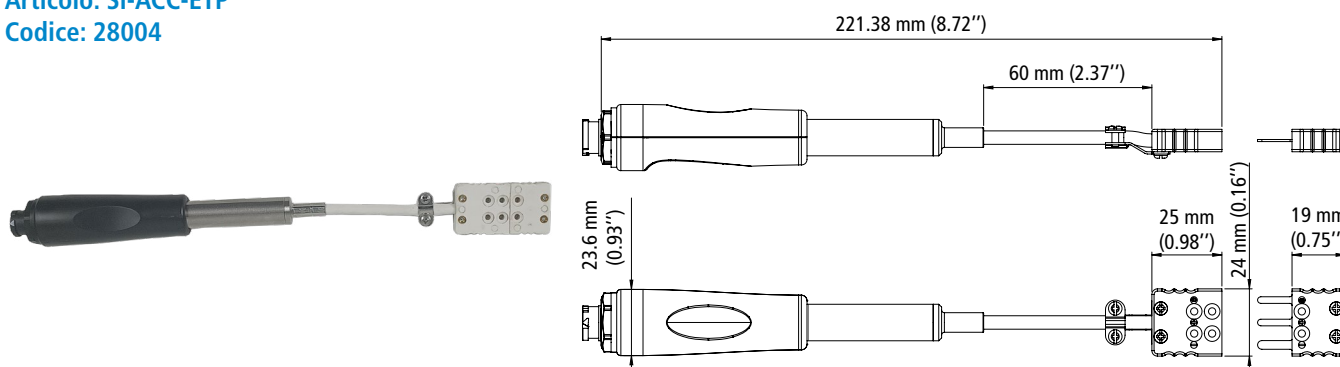


Campo di misura	da -80 a 150°C (da -112 a 302°F)
Precisione*	±0.25°C ±0.2% del valore misurato (±0.45°F ±0.2% valore misurato)
Risoluzione	0.1°C (0.1°F)

Adattatore per collegare qualsiasi sonda Pt100 a 3 fili ai trasmettitori Si-C320 o Si-CPE320. Connettore a bloccaggio automatico.

Articolo: Si-ACC-ETP

Codice: 28004



Campo di misura	A seconda della sonda collegata (campo di misura massimo temperatura: da -100 a 400°C / da -148 a 752°F)
Precisione*	A seconda della sonda collegata
Risoluzione	0.1°C (0.1°F)

*Tutte le precisioni indicate in questa scheda tecnica sono state ottenute in condizioni di laboratorio, e possono essere garantite per misure effettuate nelle stesse condizioni, o effettuate con compensazione della taratura



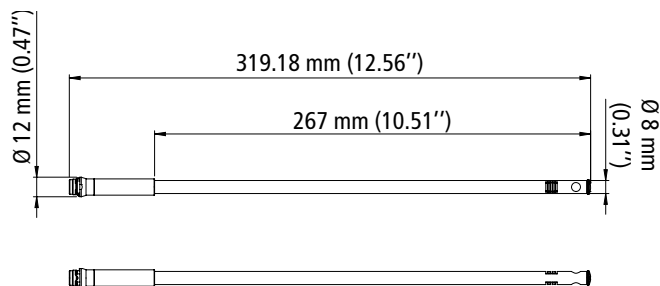
Sonda a filo caldo intercambiabile per misure di velocità dell'aria e temperatura. Corpo in acciaio inox lunghezza 267 mm, Ø 8 mm. Connettore autobloccante. Fornito con certificato di regolazione.

Elevata precisione e stabilità a lungo termine, misurazioni affidabili. Grazie al suo design, riduce al minimo l'impatto dell'angolo del flusso d'aria sulle misurazioni

Principali applicazioni: monitoraggio del flusso laminare in camere bianche, isolatori, camera a guanti, cappe aspiranti, nicchie isolate, impianti farmaceutici/cosmetica e di semiconduttori

Articolo: **Si-PRO-V-300**

Codice: **27989**



Parametro	Campo di misura	Precisione*	Risoluzione
Velocità aria	da 0 a 30 m/s (da 0 a 98.4 fps)	da 0 a 3.0 m/s: $\pm 3\%$ del valore misurato ± 0.03 m/s (da 0 a 9.84 fps: ± 0.98 fps $\pm 3\%$ del valore misurato) da 3.1 a 30.0 m/s: $\pm 3\%$ del valore misurato ± 0.1 m/s (da 10.2 a 98.4 fps: ± 0.33 fps $\pm 3\%$ del valore misurato)	da 0 a 30 m/s: 0.01 m/s (da 0 a 98.4 fps: 0.1 fps)
Temperatura	da 0 a 50°C (da 32 a 122°F)	$\pm 0.3\%$ di lettura $\pm 0.25^\circ\text{C}$ ($\pm 0.45^\circ\text{F}$ $\pm 0.3\%$ valore misurato)	0.1°C (0.1°F)
Portata aria**	da 0 a 999,999 m ³ /h (da 0 a 588,577 cfm)	$\pm 3\%$ di lettura o ± 0.03 x sezione guaina (cm ²)	0.1 m ³ /h, 0.1 l/s, 0.1 m ³ /s, 1 dam ³ /h, 0.1 cfm
Tasso ricambio aria**	da 0 a 1000 ACH	-	0.1 ACH, 1 ACH

*Tutte le precisioni indicate in questa scheda tecnica sono state ottenute in condizioni di laboratorio, e possono essere garantite per misure effettuate nelle stesse condizioni, o effettuate con compensazione della taratura.

**Valore calcolato (ACH = Air Change for Hour = Ricambio Aria per Ora)

Sonde IAQ



Sonda CO₂

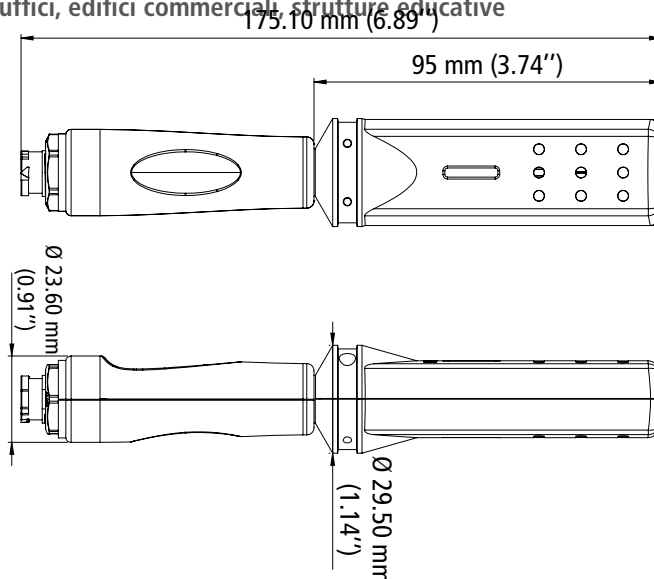
Sonda CO₂ intercambiabile. Corpo in plastica, Ø 29,5 mm, lunghezza: 175 mm. Connettore autobloccante. È necessario il collegamento del cavo della sonda ai trasmettitori di classe 320. Fornito con flangia di montaggio e certificato di regolazione.

Elevata precisione e stabilità a lungo termine, misurazioni affidabili

Principali applicazioni: **monitoraggio CO₂ (IAQ) in sistemi VAC di uffici, edifici commerciali, strutture educative**

Articolo: **Si-PRO-CO2**

Codice: **27995**



Campo di misura	da 0 a 10,000 ppm <
Precisione*	Da 0 a 5000 ppm: ± 50 ppm ± 3% del valore misurato > 5000 ppm: ± 50 ppm ± 5% del valore misurato Dipendenza della temperatura: 4 ppm/K, riferita a 20°C (68°F) e 50%UR
Risoluzione	0.1 ppm
Temperatura di esercizio	da -10 a 50°C (da 14 a 122°F)

Sonda CO



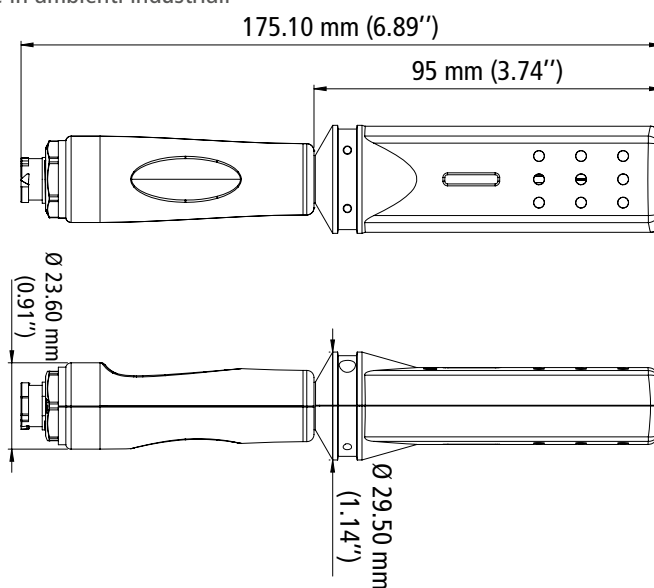
Sonda CO intercambiabile. Corpo in plastica, Ø 29,5 mm, lunghezza: 175 mm. Connettore autobloccante. È necessario il cavo della sonda per il collegamento ai trasmettitori di classe 320. Fornito con flangia di montaggio e certificato di regolazione.

Elevata precisione e stabilità a lungo termine, misurazioni affidabili

Principali applicazioni: **monitoraggio CO in parcheggi, locali caldaie e in ambienti industriali**

Articolo: **Si-PRO-CO**

Codice: **27994**



Campo di misura	da 0 a 500 ppm
Precisione*	±3 ppm or ±3% del valore misurato a 20°C (68°F) Dipendenza della temperatura: 0.5 ppm/K, riferita a 20°C (68°F) e 50%UR
Risoluzione	0.1 ppm
Temperatura di esercizio	da -10 a 50°C (da 14 a 122°F)

*Tutte le precisioni indicate in questa scheda tecnica sono state ottenute in condizioni di laboratorio, e possono essere garantite per misure effettuate nelle stesse condizioni, o effettuate con compensazione della taratura

Sonda COV

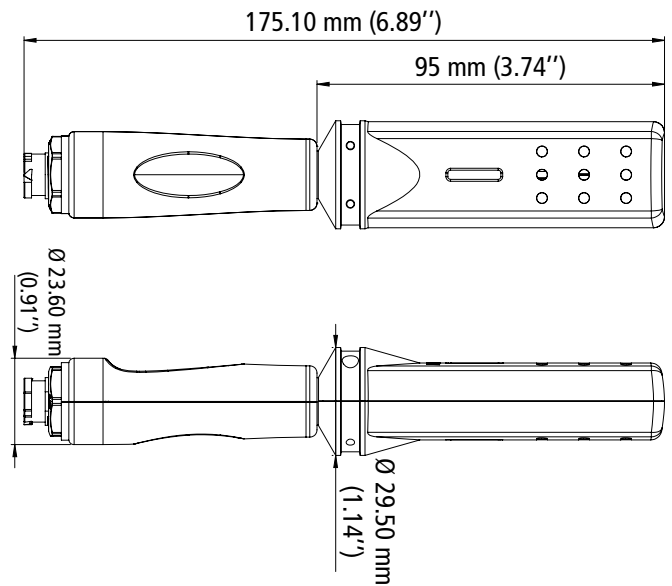
Sonda COV intercambiabile. Corpo in plastica, Ø 29,5 mm, lunghezza: 175 mm. Connettore autobloccante. È necessario il cavo della sonda per il collegamento ai trasmettitori di classe 320. Fornito con flangia di montaggio e certificato di regolazione.

Elevata precisione e stabilità a lungo termine, misurazioni affidabili

Principali applicazioni: **Monitoraggio VOC (IAQ) nei sistemi VAC di edifici con uffici, edifici commerciali, strutture scolastiche, Controllo del TVOC nelle industrie farmaceutiche.**

Articolo: **Si-PRO-VOC**

Codice: **27996**



Campo di misura	Isobutene equivalent: 0 a 1000 ppb CO ₂ equivalent: 400 a 2000 ppm
Risoluzione	TVOC: 1 ppb CO ₂ eq: 1 ppm
Temperatura di esercizio	-10 a 50°C (14 a 122°F)
Switth-on time	ppb (TVOC): immediate readings for event detection ppm (CO ₂ equivalent): a warm-up time of 15 minutes is needed

Modulo relè

Modulo relè 4x per trasmettitori Si-C320. Relè SPDT 40 V_{dc} / 600 mA. Per l'installazione in trasmettitori Si-C320 già acquistati.

Articolo: **Si-M4R**

Codice: **27997**



Modulo wireless

Modulo wireless per la configurazione dei trasmettitori Si-C320 e Si-CPE320 tramite app mobile iOS/Android. Per l'installazione in trasmettitori Si-C320 e Si-CPE320 già forniti.

Articolo: **Si-ACC-WLM**

Codice: **28007**



Cavi sonda

Un cavo sonda è obbligatorio per collegare la sonda a un trasmettitore di classe 320 in base alla sonda.

Sono disponibili 2 diversi cavi (vedi tabella sotto):

- **Si-ACC-R2; Codice: 27999**
- **Si-ACC-RVP; Codice: 28002**

Sono disponibili anche 2 prolunghe:

- **Lunghezza 5 m: Si-ACC-R5; Codice: 28000**
- **Lunghezza 10 m: Si-ACC-R10; Codice: 28001**

È possibile combinare i cavi delle sonde, fino ad una lunghezza totale massima di 12 m.

Si prega di vedere sotto la tabella di compatibilità per ogni cavo sonda:

Sonde	Cavo di collegamento tra il trasmettitore e la sonda		Prolunghe	
	Si-ACC-R2	Si-ACC-RVP	Si-ACC-R5	Si-ACC-R10
Si-PRO-U-150	✓	N/A	✓	✓
Si-PRO-U-I-150	✓	N/A	✓	✓
Si-PRO-U-I-300	✓	N/A	✓	✓
Si-PRO-U-I-100-H	✓	N/A	✓	✓
Si-PRO-U-W	N/A	✓	✓	✓
Si-PRO-T-150	✓	N/A	✓	✓
Si-ACC-ETP	✓	N/A	✓	✓
Si-PRO-V-300	N/A	✓	✓	✓
Si-PRO-CO	✓	N/A	✓	✓
Si-PRO-CO2	✓	N/A	✓	✓
Si-PRO-VOC	✓	N/A	✓	✓