










FICHE TECHNIQUE

SONDES ET MODULES INTERCHANGEABLES

pour capteurs-transmetteurs classe 320



Table des matières

	Modules interchangeables	2
	Modules de pression différentielle	2
	Module de pression atmosphérique	2
	Sondes d'hygrométrie/température	3
	Sonde chauffée d'hygrométrie/température en inox pour les applications industrielles	3
	Sonde d'hygrométrie encastrable interchangeable pour salles blanches	3
	Sondes d'hygrométrie/température inox	3
	Sonde hygrométrie/température polycarbonate	4
	Sonde de température	5
	Sonde de température et de vitesse d'air	6
	Sondes QAI	7
	Sonde CO ₂	7
	Sonde CO	7
	Sonde COV	8
	Module relais	8
	Module de communication sans fil	8
	Câbles de connexion pour sondes	9

Modules interchangeables



Modules de pression différentielle

Module de pression différentielle pour les capteurs-transmetteurs Si-C320. Haute précision. Avec électrovanne. Pour installation dans des capteurs-transmetteurs déjà livrés. Connecteur pour sonde thermocouple K externe (sonde non incluse, veuillez consulter nos modèles disponibles). Fourni avec raccords et 2 connecteurs de pression.

Précision supérieure, stabilité à long terme et mesures fiables.

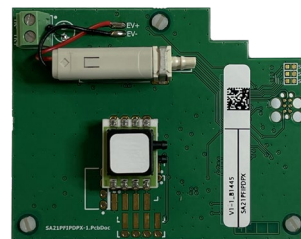
Applications principales : surveillance de la pression différentielle dans les salles blanches, centres de production pharmaceutique/cosmétique et de semi-conducteurs, salles d'isolement, blocs opératoires et autres environnements critiques.

Désignation : Si-PRO-DP-50. Référence de vente : 27990

Désignation : Si-PRO-DP-250. Référence de vente : 27991

Désignation : Si-PRO-DP-1000. Référence de vente : 27992

Désignation : Si-PRO-DP-10000. Référence de vente : 27993



Paramètre	Gamme de mesure	Exactitude*	Résolution et unités disponibles	Surpression tolérée
Pression différentielle	Si-PRO-DP-50 : -50 à 50 Pa (-0.2 à 0.2 inH ₂ O) Si-PRO-DP-250 : -250 à 250 Pa (-1.0 à 1.0 inH ₂ O) Si-PRO-DP-1000 : -1000 à 1000 Pa (-4.0 à 4.0 inH ₂ O) Si-PRO-DP-10000 : -10 000 à 10 000 Pa (-40.0 à 40.0 inH ₂ O)	Si-PRO-DP-50 : ±0.3% de la valeur mesurée ±0.3 Pa (±0.3% de la valeur mesurée ±0.0012 inH ₂ O)** Si-PRO-DP-250: ±0.2% de la valeur mesurée ±0.8 Pa (±0.2% de la valeur mesurée ± 0.0032 inH ₂ O)** Si-PRO-DP-1000/Si-PRO-DP-10000 : ±0.50% de la pleine échelle***	0.1 Pa / 1 Pa / 0.1 mmH ₂ O / 0.1 inH ₂ O / 0.01 mbar / 0.01 inH ₂ O / 0.01 mmHg / 0.1 daPa / 0.001 kPa / 0.01 hPa	Si-PRO-DP-50 / Si-PRO-DP-250 : 25 000 Pa (100 inH ₂ O) Si-PRO-DP-1000 : 20 700 Pa (83 inH ₂ O) Si-PRO-DP-10000 : 86 000 Pa (345 inH ₂ O)
Vitesse d'air**	Si-PRO-DP-50 : 0 à 9 m/s (0 à 29.5 fps) Si-PRO-DP-250 : 0 à 20 m/s (0 à 65.6 fps) Si-PRO-DP-1000 : 0 à 40 m/s (0 à 131 fps) Si-PRO-DP-10000 : 0 à 100 m/s (0 à 328 fps)	N/A	0.1 m/s	N/A
Débit**	0 à 999 999 m ³ /h (0 à 588 577 cfm)	N/A	0.1 m ³ /h, 0.1 l/s, 0.1 m ³ /s, 1 dam ³ /h, 0.1 cfm	N/A
Taux de renouvellement de l'air intérieur**	0 à 1000 ACH	N/A	0.1 ACH, 1 ACH	N/A
Température thermocouple K	-200 à 1300 °C (-328 à 2372 °F) (selon la sonde connectée)	±1.1 °C ou ±0.4 % de la valeur mesurée	0.1 °C, 0.1 °F	N/A

Les modules Si-PRO-DP pour les capteurs-transmetteurs Si-C320 possèdent une compensation en température de -10 à 50 °C (14 à 122 °F) et un processus d'autocalibration qui garantissent dans le temps une excellente stabilité et une parfaite fiabilité de la mesure en basse comme en haute échelle.

Principe de l'autocalibration : l'électronique du module pilote une électrovanne qui élimine les dérives de l'élément sensible au cours du temps. La mesure de la pression différentielle ainsi réalisée est alors indépendante des conditions environnementales du capteur-transmetteur.

Durée de vie de l'électrovanne : 100 millions de cycles.

Avantage : dérive du zéro nulle et haute précision.

Périodicité de l'autocalibration : désactivée ou de 1 à 60 minutes. Lors du premier démarrage du capteur-transmetteur, la fréquence d'autocalibration augmente pendant une heure afin de fournir une mesure de pression sans dérive du point zéro.

Module de pression atmosphérique

Module de pression atmosphérique pour capteurs-transmetteurs. Haute précision. Pour installation dans des capteurs-transmetteurs déjà livrés. Fourni avec un tube et un raccord de pression.

Applications principales : Laboratoires, contrôle CVC

Désignation : Si-PRO-ATMO. Référence de vente : 28013



Paramètre	Gamme de mesure	Exactitude*	Résolution et unités disponibles	Surpression tolérée
Pression atmosphérique	800 à 1100 hPa (600 à 825 mmHg)	2 hPa (1.50 mmHg)	0.1 mbar / 0.01 mmHg / 0.1 hPa	4136 hPa (3102 mmHg)

* Établies dans des conditions de laboratoire, les exactitudes présentées dans ce document seront maintenues sous réserve d'appliquer les compensations d'étalonnage ou de se ramener à des conditions identiques.

** Valeur calculée

*** Dérive en température : 0.02 % FS/K, à 20 °C (68 °F) et 50 %HR



Sonde chauffée d'hygrométrie/température en inox pour les applications industrielles

Sonde d'hygrométrie interchangeable pour les applications exigeantes en matière d'humidité relative : 0 à 100 %HR, -40 à 150 °C (-40 à 302 °F). Corps inox et filtre fritté. Longueur 100 mm, Ø 13 mm. Livré avec certificat d'ajustage. Cette sonde doit fonctionner en combinaison avec la sonde Si-PRO-T-150 ou une sonde Pt100 connectée à un capteur-transmetteur de classe 320 en utilisant l'adaptateur Si-ACC-ETP.

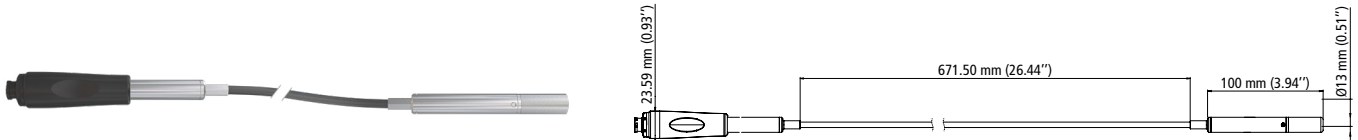
Sonde chauffée, haute précision, stabilité à long terme et résistance à la pollution

Applications principales : procédés industriels, centrales de traitement d'air, procédés de séchage, machines de production pharmaceutique

Désignation : **Si-PRO-U-I-100-H**

Référence de vente : **27986**

Pour plus de détails, veuillez consulter la fiche technique spécifique à la sonde Si-PRO-U-I-100-H.



Sonde d'hygrométrie encastrable interchangeable pour salles blanches

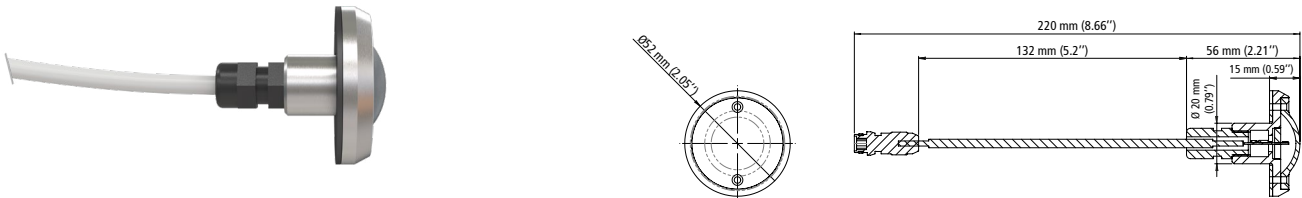
Sonde d'hygrométrie encastrable interchangeable pour salles blanches : 0 à 100 %HR, -20 à 80 °C (-4 à 176 °F). Corps inox et filtre fritté. Connecteur autobloquant. Le câble Si-ACC-RVP est nécessaire pour la connecter au capteur-transmetteur Si-CPE320. Livré avec certificat d'ajustage.

Spécialement conçue pour être installée à l'intérieur des salles blanches et autres environnements réglementés où une régulation ou une surveillance précise de l'humidité est nécessaire. Cette sonde fonctionne avec les capteurs-transmetteurs Si-CPE320. Sonde résistante au VHP*.

Désignation : **Si-PRO-U-W**

Référence de vente : **27987**

Pour plus de détails, veuillez consulter la fiche technique spécifique à la sonde Si-PRO-U-W.



Sondes d'hygrométrie/température inox

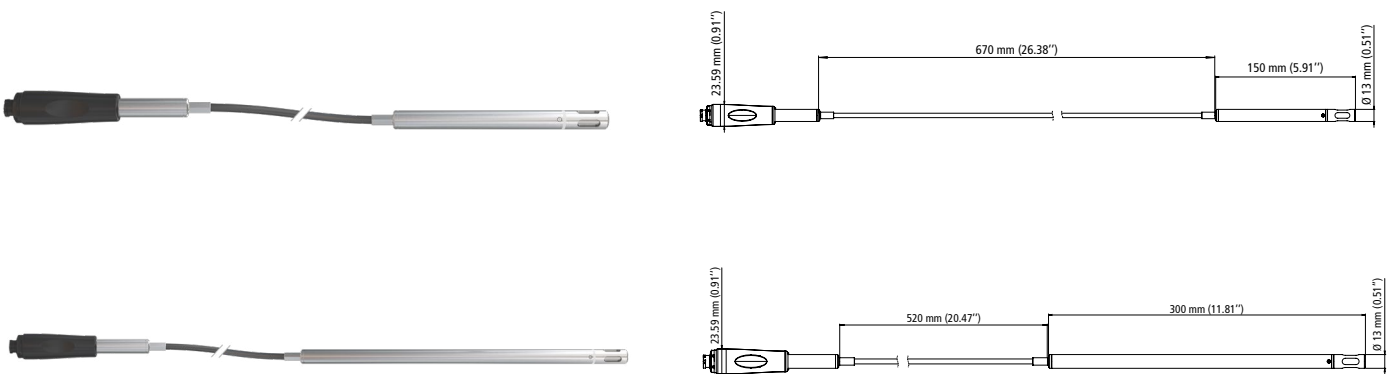
Sondes d'hygrométrie interchangeable. Corps de la sonde et filtre en inox. Longueur 150 mm ou 300 mm, Ø 13 mm. Connecteur autobloquant. Câble de connexion pour sonde nécessaire. Livré avec certificat d'ajustage.

Haute précision, stabilité à long terme et mesures fiables.

Applications principales : régulation de l'humidité ou des valeurs psychrométriques dans les systèmes CVC ou dans les centrales de traitement d'air, mesure de l'humidité et de la température pour la surveillance de la QAI.

Désignation : **Si-PRO-U-I-150**. Référence de vente : **27984** (longueur sonde : 150 mm)

Désignation : **Si-PRO-U-I-300**. Référence de vente : **27985** (longueur sonde : 300 mm)



* Peroxyde d'hydrogène vaporisé

Paramètre	Gamme de mesure	Exactitude*	Résolution
Température Pt100 (°C, °F)	-40 à 150 °C (-40 à 302 °F)	±0.25 °C ±0.2 % de la valeur mesurée (±0.45 °F ±0.2 % de la valeur mesurée)	0.1 °C, 0.1 °F
Humidité relative (%HR)	0 à 100 %HR	±1.5 %HR (de 15 °C à 25 °C et de 5 à 95 %HR) Dérive liée à la température : ±0.04 x (T-20) %HR (si T<15 °C ou T>25 °C)	0.1 %HR
Température humide** (°C _{tw} , °F _{tw})	-50 à 100 °C _{tw} (-58 à 212 °F _{tw})	-	0.1 °C _{tw} , 0.1 °F _{tw}
Point de rosée** (°C _{td} , °F _{td})	-50 à 100 °C _{td} (-58 à 212 °F _{td})	-	0.1 °C _{td} , 0.1 °F _{td}
Point de congélation** (°C _{tf} , °F _{tf})	-50 à 100 °C _{tf} (-58 à 212 °F _{tf})	-	0.1 °C _{tf} , 0.1 °F _{tf}
Humidité absolue** (g/m ³)	0 à 1000 g/m ³	-	0.1 g/m ³
Enthalpie** (kJ/kg)	0 à 15 000 kJ/kg	-	0 à 9999.9 : 0.1 kJ/kg 10 000 à 15 000 : 1 kJ/kg
Rapport des mélanges** (g/kg)	0 à 1000 g/kg	-	0.1 g/kg

Sonde hygrométrie/température polycarbonate

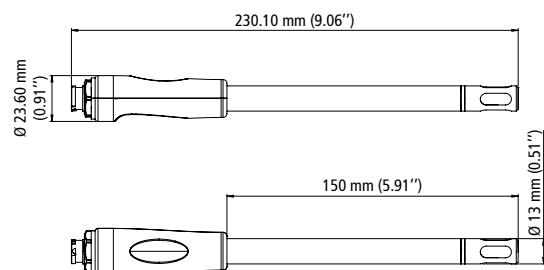
Sonde d'hygrométrie interchangeable. Corps de la sonde en plastique et filtre en inox. Longueur 150 mm, Ø 13 mm. Connecteur autobloquant. Câble de connexion pour sonde nécessaire. Livré avec certificat d'ajustage.

Haute précision, stabilité à long terme et mesures fiables.

Applications principales : régulation de l'humidité ou des valeurs psychrométriques dans les systèmes CVC ou centrales de traitement d'air.

Désignation : Si-PRO-U-150

Référence de vente : 27983



Paramètre	Gamme de mesure	Exactitude*	Résolution
Température Pt100 (°C, °F)	-40 à 80 °C (-40 à 176 °F)	±0.25 °C ±0.2 % de la valeur mesurée (±0.45 °F ±0.2 % de la valeur mesurée)	0.1 °C, 0.1 °F
Humidité relative (%HR)	0 à 100 %HR	±1.5 %HR (de 15 °C à 25 °C et de 5 à 95 %HR) Dérive liée à la température : ±0.04 x (T-20) %HR (si T<15 °C ou T>25 °C)	0.1 %HR
Température humide** (°C _{tw} , °F _{tw})	-50 à 100 °C _{tw} (-58 à 212 °F _{tw})	-	0.1 °C _{tw} , 0.1 °F _{tw}
Point de rosée** (°C _{td} , °F _{td})	-50 à 100 °C _{td} (-58 à 212 °F _{td})	-	0.1 °C _{td} , 0.1 °F _{td}
Point de congélation** (°C _{tf} , °F _{tf})	-50 à 100 °C _{tf} (-58 à 212 °F _{tf})	-	0.1 °C _{tf} , 0.1 °F _{tf}
Humidité absolue** (g/m ³)	0 à 1000 g/m ³	-	0.1 g/m ³
Enthalpie** (kJ/kg)	0 à 15 000 kJ/kg	-	0 à 9999.9 : 0.1 kJ/kg 10 000 à 15 000 : 1 kJ/kg
Rapport des mélanges** (g/kg)	0 à 1000 g/kg	-	0.1 g/kg

* Établies dans des conditions de laboratoire, les exactitudes présentées dans ce document seront maintenues sous réserve d'appliquer les compensations d'étalonnage ou de se ramener à des conditions identiques.
** Valeur calculée

Sonde de température



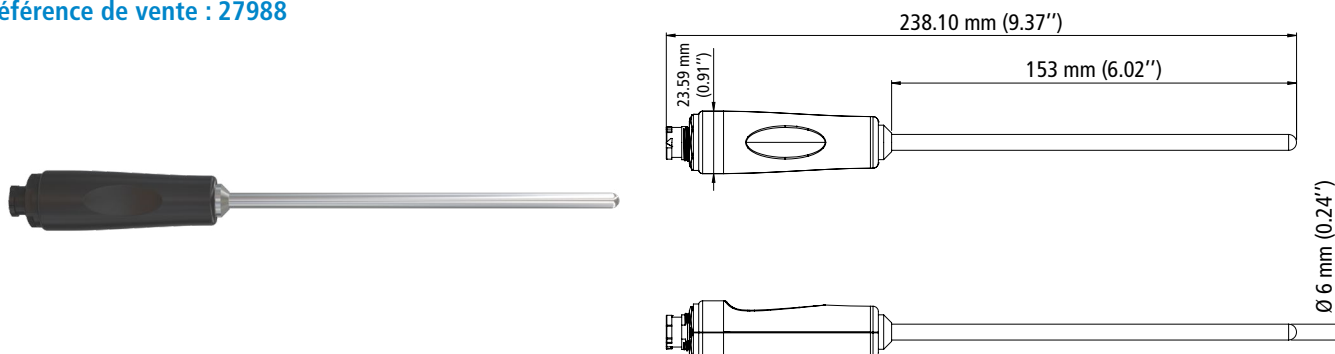
Sonde de température interchangeable. Plongeur en inox. Longueur 153 mm, Ø 6 mm. Connecteur autobloquant. Livré avec certificat d'ajustage.

Haute précision, stabilité à long terme et mesures fiables.

Applications principales : conduits de CVC, centrales de traitement d'air et QAI.

Désignation : Si-PRO-T-150

Référence de vente : 27988

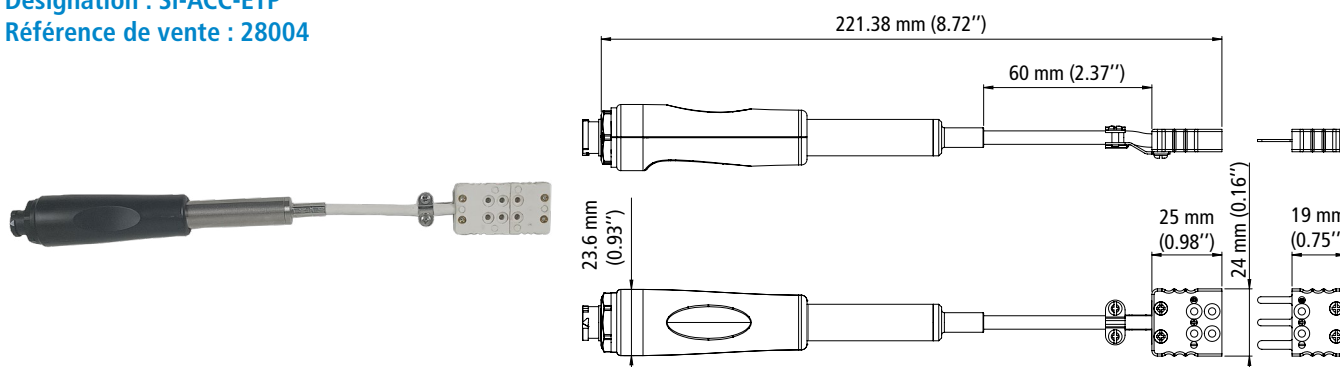


Gamme de mesure	-80 à 150 °C (-112 à 302 °F)
Exactitude*	±0.25 °C ±0.2 % de la valeur mesurée (±0.45 °F ±0.2 % de la valeur mesurée)
Résolution	0.1 °C, 0.1 °F

Adaptateur pour connecter toute sonde Pt100 trois fils sur un capteur-transmetteur Si-C320 ou Si-CPE320. Connecteur autobloquant.

Désignation : Si-ACC-ETP

Référence de vente : 28004



Gamme de mesure	Selon la sonde connectée (gamme de mesure maximale en température : -100 à 400 °C/-148 à 752 °F)
Exactitude*	Selon la sonde connectée
Résolution	0.1 °C, 0.1 °F

* Établies dans des conditions de laboratoire, les exactitudes présentées dans ce document seront maintenues sous réserve d'appliquer les compensations d'étalonnage ou de se ramener à des conditions identiques.

Sonde de température et de vitesse d'air



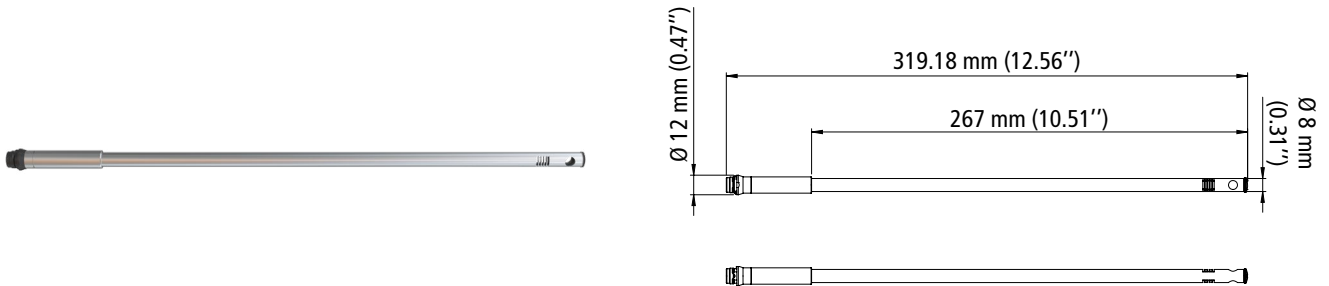
Sonde interchangeable à fil chaud pour les mesures de vitesse et de température de l'air. Corps de la sonde en inox. Longueur 267 mm, Ø 8 mm. Connecteur autobloquant. Livré avec certificat d'ajustage.

Haute précision, stabilité à long terme et mesures fiables. Grâce à sa conception, elle minimise l'impact de l'angle du flux d'air sur les mesures.

Applications principales : surveillance du flux laminaire dans les salles blanches, boîtes à gants, hottes de laboratoire, centres de production pharmaceutique/cosmétique et de semi-conducteurs.

Désignation : Si-PRO-V-300

Référence de vente : 27989



Paramètre	Gamme de mesure	Exactitude*	Résolution
Vitesse d'air	0 à 30 m/s (0 à 98.4 fps)	0 à 3.0 m/s : $\pm 3\%$ de la valeur mesurée ± 0.03 m/s (0 à 9.84 fps : ± 0.98 fps $\pm 3\%$ de la valeur mesurée) 3.1 à 30.0 m/s : $\pm 3\%$ de la valeur mesurée ± 0.1 m/s (10.2 à 98.4 fps : ± 0.33 fps $\pm 3\%$ de la valeur mesurée)	0 à 30 m/s : 0.01 m/s (0 à 98.4 fps : 0.1 fps)
Température	0 à 50 °C (32 à 122 °F)	± 0.25 °C $\pm 0.3\%$ de la valeur mesurée (± 0.45 °F $\pm 0.3\%$ de la valeur mesurée)	0.1 °C, 0.1 °F
Débit**	0 à 999 999 m ³ /h (0 à 588 577 cfm)	$\pm 3\%$ de la valeur mesurée ou ± 0.03 x surface de la gaine (cm ²)	0.1 m ³ /h, 0.1 l/s, 0.1 m ³ /s, 1 dam ³ /h, 0.1 cfm
Taux de renouvellement de l'air intérieur**	0 à 1000 ACH	-	0.1 ACH, 1 ACH

* Établies dans des conditions de laboratoire, les exactitudes présentées dans ce document seront maintenues sous réserve d'appliquer les compensations d'étalonnage ou de se ramener à des conditions identiques.
** Valeur calculée

Sondes QAI



Sonde CO₂

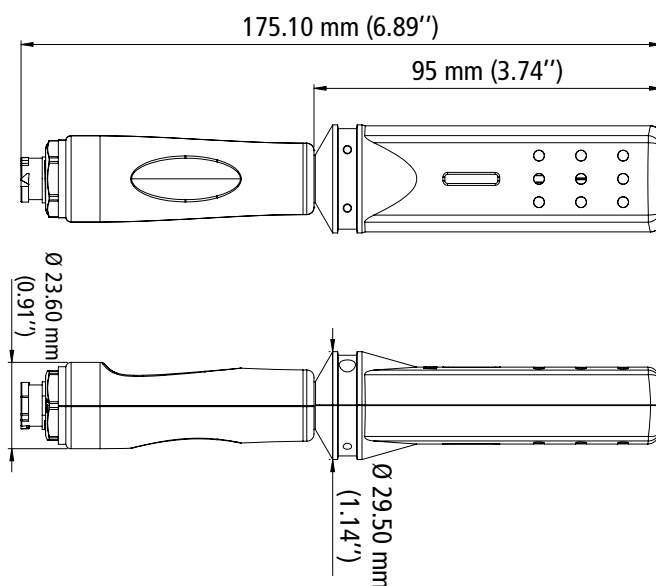
Sonde interchangeable de CO₂. Corps de la sonde en plastique. Longueur 175 mm, Ø 29.5 mm. Connecteur autobloquant. Câble de connexion pour sonde nécessaire. Livré avec bride de fixation et certificat d'ajustage.

Haute précision, stabilité à long terme et mesures fiables.

Applications principales : surveillance du CO₂ (QAI) dans les systèmes CVC des immeubles de bureaux, des bâtiments commerciaux, des établissements d'enseignement.

Désignation : Si-PRO-CO2

Référence de vente : 27995



Gamme de mesure	0 à 10 000 ppm
Exactitude*	De 0 à 5000 ppm : ± 50 ppm ± 3 % de la valeur mesurée > 5000 ppm : ± 50 ppm ± 5 % de la valeur mesurée Dérive liée à la température : 4 ppm/K, à 20 °C (68 °F) et 50 %HR
Résolution	0.1 ppm
Température d'utilisation	-10 à 50 °C (14 à 122 °F)

Sonde CO



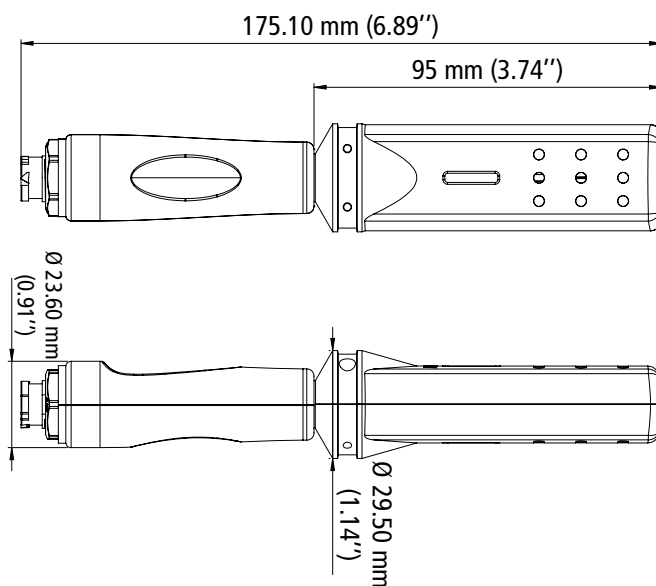
Sonde interchangeable de CO. Corps de la sonde en plastique. Longueur 175 mm, Ø 29.5 mm. Connecteur autobloquant. Câble de connexion pour sonde nécessaire. Livré avec bride de fixation et certificat d'ajustage.

Haute précision, stabilité à long terme et mesures fiables.

Applications principales : surveillance du CO dans les parkings, les chaufferies et les environnements industriels.

Désignation : Si-PRO-CO

Référence de vente : 27994



Gamme de mesure	0 à 500 ppm
Exactitude*	± 3 ppm ou ± 3 % de la valeur mesurée à 20 °C (68 °F) Dérive liée à la température : 0.5 ppm/K, à 20 °C (68 °F) et 50 %HR
Résolution	0.1 ppm
Température d'utilisation	-10 à 50 °C (14 à 122 °F)

* Établies dans des conditions de laboratoire, les exactitudes présentées dans ce document seront maintenues sous réserve d'appliquer les compensations d'étalonnage ou de se ramener à des conditions identiques.

Sonde COV

Sonde interchangeable de COV. Corps de la sonde en plastique. Longueur 175 mm, Ø 29.5 mm. Connecteur autobloquant. Câble de connexion pour sonde nécessaire. Livré avec bride de fixation et certificat d'ajustage.

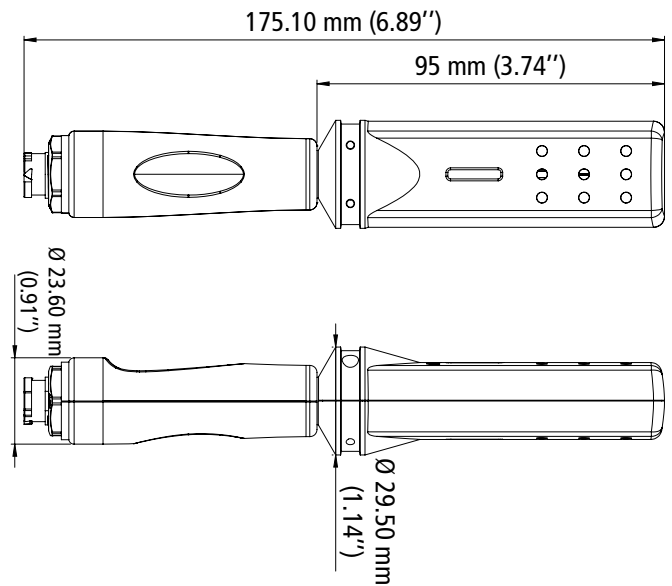


Haute précision, stabilité à long terme et mesures fiables.

Applications principales : surveillance des COV (QAI) dans les systèmes CVC des immeubles de bureaux, des bâtiments commerciaux, des établissements d'enseignement. Contrôle des COVT dans les industries pharmaceutiques.

Désignation : Si-PRO-VOC

Référence de vente : 27996



Gamme de mesure	Équivalent Isobutène : 0 à 1000 ppb Équivalent CO ₂ : 400 à 2000 ppm
Résolution	COVT : 1 ppb CO ₂ eq : 1 ppm
Température d'utilisation	-10 à 50°C (14 à 122°F)
Temps de mise en marche	ppb (COVT) : lectures immédiates pour la détection des événements ppm (équivalent CO ₂) : un temps de chauffe de 15 minutes est nécessaire

Module relais

Module 4 relais pour capteurs-transmetteurs Si-C320. Relais SPDT 40 V_{DC} / 600 mA. Pour installation dans les capteurs-transmetteurs déjà livrés.

Désignation: Si-M4R

Référence de vente : 27997



Module de communication sans fil

Module pour communication sans fil permettant de configurer les capteurs-transmetteurs Si-C320 et Si-CPE320 via l'application mobile iOS/Android. Pour installation dans des capteurs-transmetteurs déjà livrés.

Désignation : Si-ACC-WLM

Référence de vente : 28007



Câbles de connexion pour sondes

Selon le type de sonde, un câble de connexion est obligatoire pour connecter la sonde à un capteur de la classe 320. 2 câbles différents sont disponibles (voir le tableau ci-dessous) :

- **Désignation : Si-ACC-R2. Référence de vente : 27999**
- **Désignation : Si-ACC-RVP. Référence de vente : 28002**

2 rallonges sont également disponibles :

- **Longueur 5 m : Si-ACC-R5. Référence de vente : 28000**
- **Longueur 10 m : Si-ACC-R10. Référence de vente : 28001**

Il est possible d'assembler des rallonges, jusqu'à une longueur totale maximale de 12 m.

Veuillez consulter ci-dessous le tableau de compatibilité pour chaque câble :

Sondes	Câble de connexion entre le capteur-transmetteur et la sonde		Rallonges	
	Si-ACC-R2	Si-ACC-RVP	Si-ACC-R5	Si-ACC-R10
Si-PRO-U-150	✓	N/A	✓	✓
Si-PRO-U-I-150	✓	N/A	✓	✓
Si-PRO-U-I-300	✓	N/A	✓	✓
Si-PRO-U-I-100-H	✓	N/A	✓	✓
Si-PRO-U-W	N/A	✓	✓	✓
Si-PRO-T-150	✓	N/A	✓	✓
Si-ACC-ETP	✓	N/A	✓	✓
Si-PRO-V-300	N/A	✓	✓	✓
Si-PRO-CO	✓	N/A	✓	✓
Si-PRO-CO2	✓	N/A	✓	✓
Si-PRO-VOC	✓	N/A	✓	✓

FT_probes_transmitters_class320_FR -- 06/03/2024 -- Document non contractuel -- Nous nous réservons la possibilité de faire évoluer les caractéristiques de nos produits sans préavis.