



FICHA TÉCNICA



SI-PRO-U-W

Sonda de higrometría panelable intercambiable para salas blancas

Descripción

Sonda de higrometría panelable intercambiable para salas blancas: 0 a 100 %HR, -20 a 80 °C (-4 a 176 °F). Cuerpo inox y filtro sinterizado. Conector autoblocante. Se precisa el cable Si-ACC-RVP para conectarla al transmisor Si-CPE320. Se entrega con certificado de ajuste.

Ventajas:

- Sonda de montaje empotrado
- Alta precisión y estabilidad a largo plazo
- Resistente a VHP
- Fácil instalación-cable de sonda desmontable
- Permite el cálculo de valores psicrométricos

Principales aplicaciones:

- Sala limpia/cabina de aire, conectado a un transmisor Si-CPE320

Designación: Si-PRO-U-W

Referencia de venta: 27987

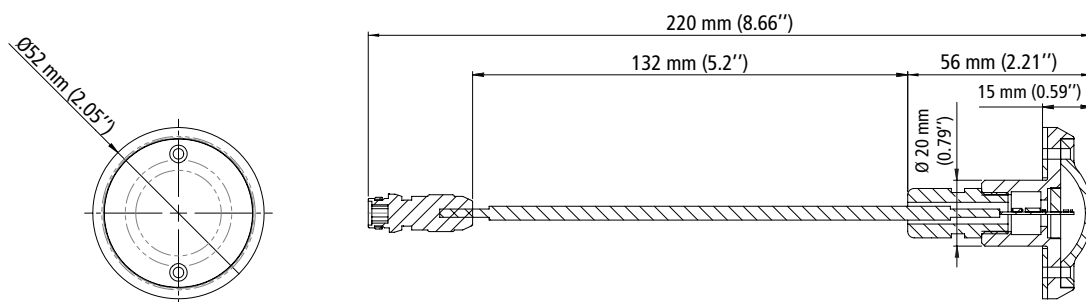
Características técnicas

Parámetro	Rango de medición	Precisión*	Resolución
Temperatura Pt100 (°C, °F)	-20 a 80 °C (-4 a 176 °F)	±0,25°C ±0,2% del valor medido (±0,45°F ±0,2% del valor medido)	0,1 °C, 0,1 °F
Humedad relativa (%HR)	0 a 100%HR	±2.0 %HR (entre 40 y 80 %HR) ±3.0 %HR (para HR <40 %HR o >80 %HR) Deriva según temperatura: ±0,04 x (T-20) %HR (si T<15°C o T>25°C)	0,1 %HR
Temperatura húmeda** (°C _{tw} , °F _{tw})	-50 a 100 °C _{tw} (-58 a 212 °F _{tw})	-	0,1 °C _{tw} , 0,1 °F _{tw}
Punto de rocío** (°C _{td} , °F _{td})	-50 a 100 °C _{td} (-58 a 212 °F _{td})	-	0,1 °C _{td} , 0,1 °F _{td}
Punto de congelación** (°C _{tf} , °F _{tf})	-50 a 100°C _{tf} (-58 a 212 °F _{tf})	-	0,1°C _{tf} , 0,1°F _{tf}
Humedad absoluta** (g/m ³)	0 a 1000 g/m ³	-	0,1 g/m ³
Entalpía** (kJ/kg)	0 a 15.000 kJ/kg	-	0 a 9999,9: 0.1 kJ/kg 10.000 a 15.000: 1 kJ/kg
Humedad específica** (g/kg)	0 a 1000 g/kg	-	0,1 g/kg

* Establecidas en condiciones de laboratorio, las precisiones presentadas en este documento se mantendrán bajo reserva de aplicar las compensaciones de calibración o de trabajar en condiciones idénticas.

** Valor calculado

Dimensiones de la sonda



Cables de conexión para sondas

Es obligatorio un cable de sonda de 2 m de longitud para conectar la sonda a un transmisor Si-CPE320:

- **Designación: Si-ACC-RVP; Referencia de venta: 28002**

También existen 2 alargadores disponibles:

- **Longitud 5 m: Si-ACC-R5. Referencia de venta: 28000**
- **Longitud 10 m: Si-ACC-R10. Referencia de venta: 28801**

Es posible empalmar alargadores hasta una longitud total máxima de 12 m.

Accesorios (ver ficha técnica específica)

- Alargadores de cable