

TM 110

Quick Start Guide

EN

FR

ES

Quick Start Guide

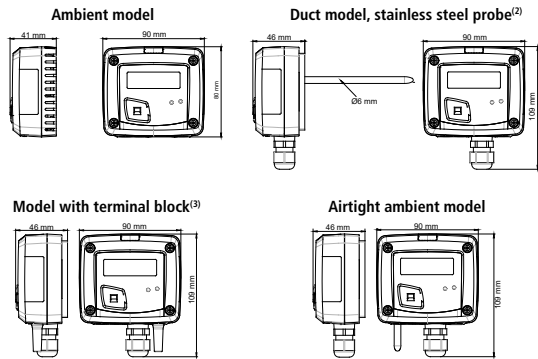


Temperature transmitter

Operating temperature, protection of the instruments and information about storage

Conditions of use (°C/%RH/m): from 0 to +50 °C; in non-condensing conditions. From 0 to 2000 m.
 Protection: IP65⁽²⁾ or IP20⁽¹⁾
 Storage temperature: from -10 to +60 °C.

Dimensions



Stainless steel probe technical specifications (duct model): Ø6 mm contact tip; available lengths: 100 mm, 150 mm, 200 mm, 250 mm or 300 mm.

Symbols used

For your safety and in order to avoid any damage of the device, please follow the procedure described in this document and read carefully the notes preceded by the following symbol:



The following symbol will also be used in this document, please read carefully the information notes indicated after this symbol:

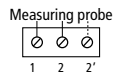


Connections

1. Terminal block (only for model with terminal block)
2. Switch
3. LCC-S software connection
4. Output terminal block
5. Power supply terminal block
6. Cable gland



Connection of a Pt100 probe on terminal block



Warning: if a 2-wire Pt100 probe is used, carry out a shunt between 2 and 2'.

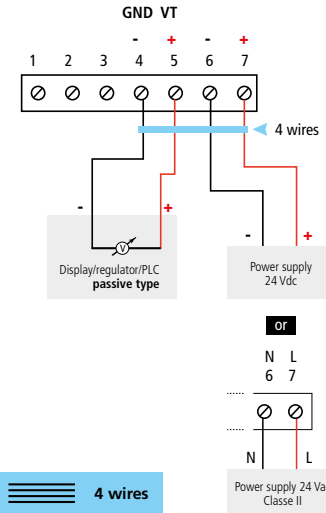
⁽¹⁾ Ambient model / ⁽²⁾ Duct and air tight models, model with terminal block and piping contact model / ⁽³⁾ Several probes available in option

Electrical connections as per NFC15-100 standard

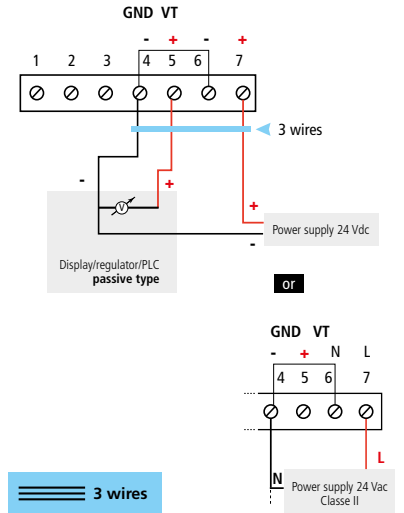


This connection must be made by a qualified and trained technician. To make the connection, the transmitter **MUST NOT BE ENERGIZED**.

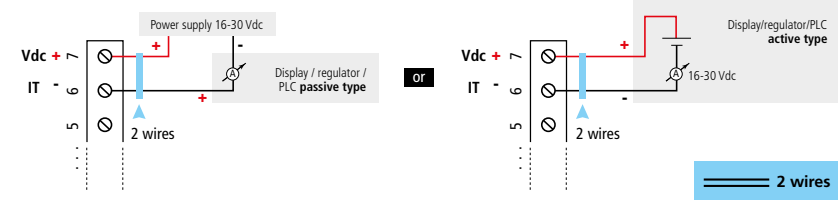
For **TM110 – AO** and **TM110 – AN** models with 0-10 V output – **active, 4 wires:**



To make a 3-wire connection, **BEFORE POWERING UP THE TRANSMITTER** please connect the output ground to the input ground. See drawing below.



For **TM110 – PO** and **TM110 – PN** models with 4-20 mA output – **passive:**

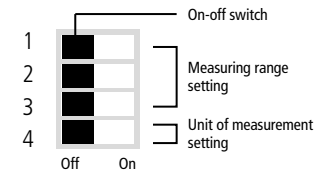


Settings and use of the transmitter

Configuration



CAUTION: the transmitter **MUST NOT BE ENERGIZED** before a configuration. Then, proceed to the required settings, with the DIP switches (as shown on the drawings hereafter). Once the transmitter configured, it can be powered up.



To configure the transmitter, unscrew the 4 screws of the casing then open it. The switches allowing the different settings are accessible.

Measuring range setting

To set a measuring range, put the switches 1, 2 and 3 of the measuring ranges as shown in the following table.

Configurations	From 0 to +50 °C	From -20 to +80 °C	From -50 to +50 °C	From 0 to +100 °C	From 0 to +200 °C	From 0 to +400 °C
Combinations	1 2 3 4	1 2 3 4	1 2 3 4	1 2 3 4	1 2 3 4	1 2 3 4

Unit of measurement setting

To set the unit of measurement, put the on-off switch 4 as shown in the following table.

Configurations	°C	°F
Combinations	1 2 3 4	1 2 3 4

Configuration via LCC-S software (option)

An easy and friendly configuration with the software!
It is possible to configure intermediate ranges.

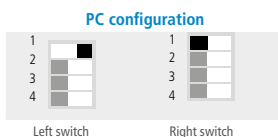
⚠ The minimum difference between the high range and the low range is 20.

Example: for a 0-100 °C transmitter, the minimum delta of the range is 20 °C. It is then possible to configure the transmitter from 0 to +100 °C, or from 0 to +20 °C, etc.

To access the configuration via software:
Set the DIP switches as shown beside.

Connect the cable of the LCC-S to the connection of the transmitter.

⚠ The configuration of the parameters can be done either with the DIP switch or via software (you can not combine both solutions).



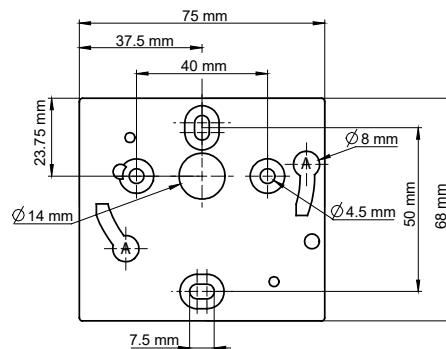
Please refer to the optional LCC-S software to make the configuration.

Mounting

To install the transmitter, mount the ABS plate on the wall (drilling: Ø6 mm, screws and pins are supplied).

Insert the transmitter on the fixing plate (see A on the drawing beside). Rotate the housing in clockwise direction until you hear a "click" which confirms that the transmitter is correctly installed.

⚠ The mounting plate is not available for ambient models. 4 fixing holes inside the back housing can be used to install the transmitter on the required location.



Maintenance: please avoid any aggressive solvent. Please protect the transmitter and its probes from any cleaning product containing formalin, that may be used for cleaning rooms or ducts.

Precautions for use: please always use the device in accordance with its intended use and within parameters described in the technical features in order not to compromise the protection ensured by the device.

Français

Guide rapide



Capteur / transmetteur de température

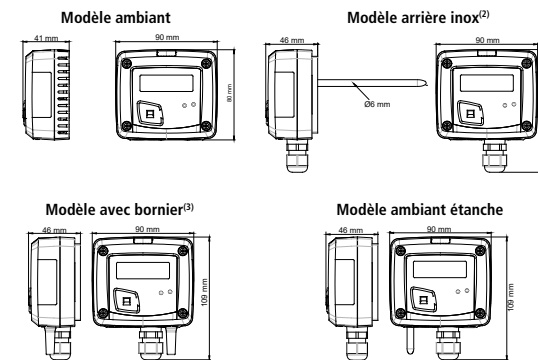
Température d'utilisation, protection des instruments et information sur le stockage

Conditions d'utilisation (°C/%HR/m) : de 0 à +50 °C ; en conditions de non condensation. De 0 à 2000 m.

Indice de protection : IP65⁽²⁾ ou IP20⁽¹⁾

Storage temperature: from -10 to +60 °C.

Dimensions



Spécifications de la sonde (modèle arrière inox) : plongeur Ø6 mm ; longueurs disponibles : 100 mm, 150 mm, 200 mm, 250 mm ou 300 mm.

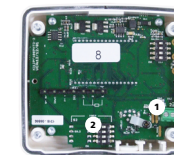
Symboles utilisés

Pour votre sécurité et afin d'éviter tout endommagement de l'appareil, veuillez suivre la procédure décrite dans ce document et lire attentivement les notes précédées du symbole suivant :

Le symbole suivant sera également utilisé dans ce document. Veuillez lire attentivement les notes d'informations indiquées après ce symbole.

Connectiques

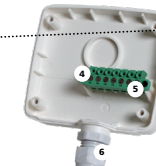
- Bornier (uniquement modèle avec bornier)
- Switch
- Connexion Logiciel LCC-S
- Bornier de sortie
- Bornier d'alimentation
- Presse-étoupe



Intérieur de la coque avant

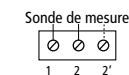


Face avant mobile



Boîtier arrière fixe

Raccordement d'une sonde Pt100 sur bornier



⚠ ATTENTION : en cas de sondes 2 fils, effectuer un shunt entre 2 et 2'.

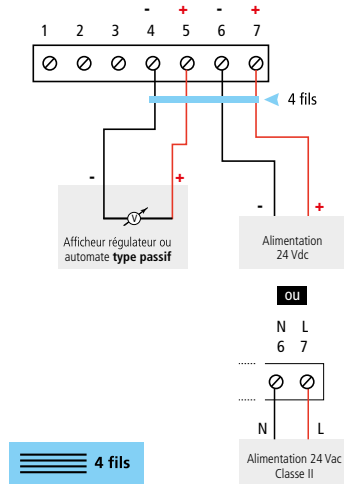
⁽¹⁾ Modèle ambiant / ⁽²⁾ Modèles arrière, étanche avec bornier et contact tuyauterie / ⁽³⁾ Différentes sondes disponibles en option

Raccordements électriques suivant normes NFC15-100

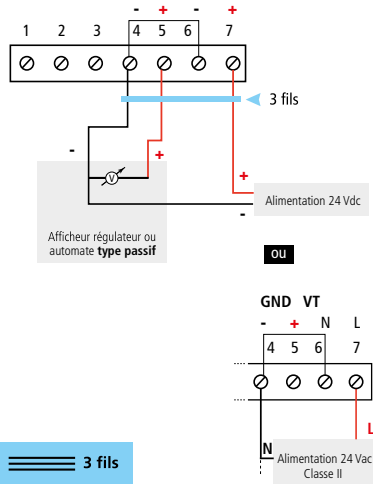


Seul un technicien formé et qualifié peut réaliser cette opération. Pour réaliser le raccordement, l'appareil doit être HORS TENSION.

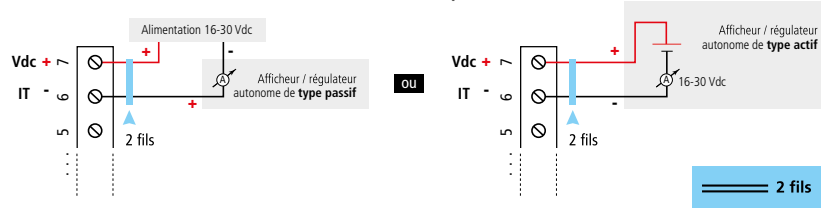
Pour les modèles **TM110 – AO** et **TM110 – AN** avec sortie 0-10 V – actif, 4 fils :



Pour un raccordement 3 fils, la masse de la sortie et la masse d'entrée doivent être reliées **AVANT TOUTE MISE SOUS TENSION**. Voir schéma ci-dessous.



Pour les modèles **TM110 – PO** et **TM110 – PN** avec sortie 4-20 mA – passif :



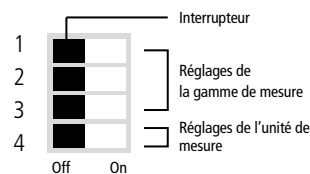
Réglages et utilisation du capteur

Configuration



ATTENTION : mettre le capteur HORS TENSION avant de le configurer puis procéder aux réglages souhaités en disposant les interrupteurs comme décrit ci-après. Remettre le capteur sous tension une fois les réglages effectués.

Pour configurer le capteur, dévisser les 4 vis du boîtier puis l'ouvrir. Les switches permettant les différents réglages sont accessibles.



Réglage des étendues de mesure

Pour régler une étendue de mesure, positionner les interrupteurs 1, 2 et 3 des étendues de mesure comme indiqué dans le tableau ci-dessous.

Configurations	De 0 à +50 °C	De -20 à +80 °C	De -50 à +50 °C	De 0 à +100 °C	De 0 à +200 °C	De 0 à +400 °C
Combinaisons	1 2 3 4	1 2 3 4	1 2 3 4	1 2 3 4	1 2 3 4	1 2 3 4

Réglage de l'unité de mesure

Pour régler une unité de mesure, positionner l'interrupteur 4 des unités comme indiqué ci-contre.

Configurations	°C	°F
Combinaisons	1 2 3 4	1 2 3 4

Configuration logiciel LCC-S (option)

Le logiciel permet une configuration plus souple. Il est possible de configurer des échelles intermédiaires.

! La différence minimum entre l'échelle haute et l'échelle basse est de 20.

Exemple : pour un capteur de 0-100 °C, le delta minimum de l'échelle est de 20 °C. Vous pourrez par exemple configurer votre appareil de 0 à +100 °C, ou de 0 à +20 °C, etc.

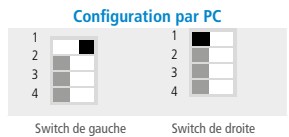
Pour accéder à la configuration par logiciel :

Régler les switches comme indiqué ci-dessous.

Raccorder le câble du LCC-S à la connexion du capteur.



La configuration des paramètres s'effectue soit par switch soit par logiciel. Les deux ne sont pas compatibles.



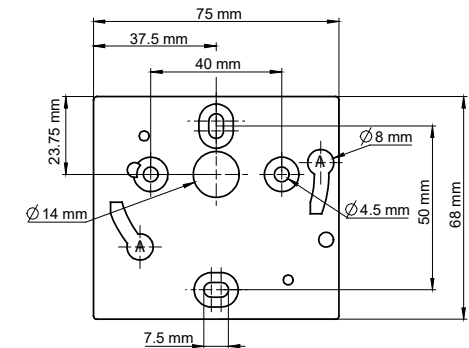
Pour procéder à la configuration de votre appareil par PC, voir la notice du LCC-S.

Montage

Pour réaliser le montage mural, fixer la plaque ABS au mur (perçage Ø6 mm, vis et chevilles fournies). Insérer le capteur dans la plaque de fixation (aux points A sur le schéma) en l'inclinant à 30°. Faire pivoter le boîtier dans le sens des aiguilles d'une montre jusqu'à l'obtention d'un clipage ferme.



Le modèle ambiant ne dispose pas de platine de fixation. 4 trous de fixation sont présents à l'intérieur du boîtier arrière. Les utiliser pour installer le capteur à l'endroit voulu.



Entretien : éviter tous les solvants agressifs. Lors du nettoyage à base de produits formolés (pièces ou conduits), protéger l'appareil.

Précautions d'utilisation : veillez à toujours utiliser l'appareil conformément à l'usage prévu et dans les limites des paramètres décrits dans les caractéristiques techniques afin de ne pas compromettre la protection assurée par l'appareil.



Transmisor de temperatura

Temperatura de funcionamiento, índice de protección e información sobre el almacenamiento

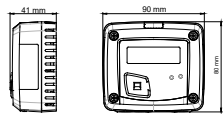
Condiciones de uso (°C/%HR/m): de 0 a 50 °C sin condensación. De 0 a 2000 m.

Índice de protección: IP65⁽²⁾ o IP20⁽¹⁾

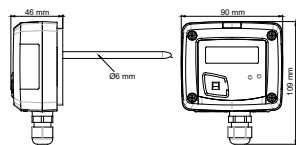
Temperatura de almacenamiento: de -10 a +60 °C.

Dimensiones

Modelo con sonda interna

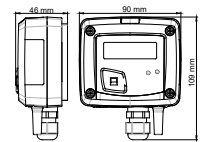


Modelo con sonda posterior de acero inox⁽²⁾

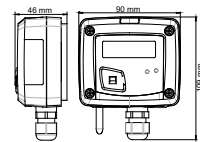


Especificaciones de la sonda (modelo con sonda posterior de acero inox.): Ø6 mm; longitudes disponibles: 100 mm, 150 mm, 200 mm, 250 mm o 300 mm.

Modelo con sonda remota⁽³⁾



Modelo con sonda ambiental estanca



Símbolos utilizados

Por su seguridad y para evitar daños en el dispositivo, siga el procedimiento descrito en el presente documento y lea atentamente las notas precedidas del siguiente símbolo:



El siguiente símbolo también se utiliza en el presente documento. Lea atentamente las notas informativas indicadas tras este símbolo.



Conexiones

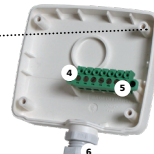
1. Bloque de terminales (sólo en modelos para sonda remota)
2. Bloque de microinterruptores
3. Conexión LCC-S
4. Salida de señal
5. Bornes de alimentación
6. Prensaestopa



Interior de la parte frontal

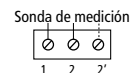


Parte frontal extraíble



Parte trasera fija

Conexión de una sonda Pt100 al bloque de terminales



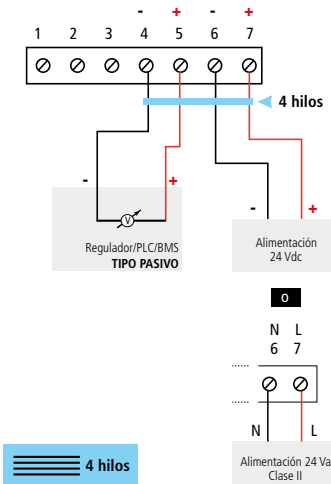
En caso de usar una sonda de 2 hilos, conecte un shunt entre 2 y 2'.

Conexiones eléctricas – según la norma NFC15-100

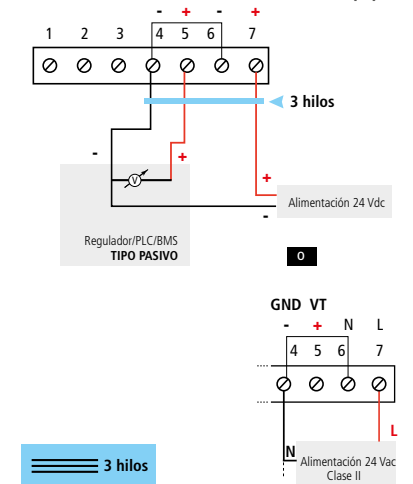


Sólo un técnico cualificado puede efectuar estas conexiones. Debe llevar a cabo esta instalación cuando el instrumento no tenga tensión.

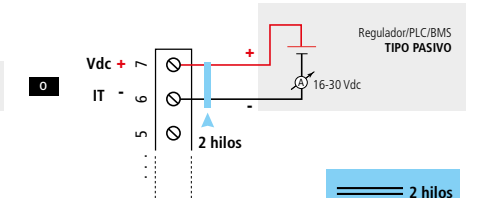
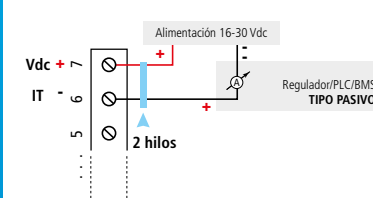
Para modelos TM110 – AO y TM110 – AN con salida 0-10 V – activo, 4 hilos:



EN LA CONEXIÓN A 3 HILOS, la interconexión entre las tomas a tierra (GND) de salida de señal y de alimentación debe realizarse antes de alimentar el equipo.



Para modelos TM110 – PO y TM110 – PN con salida 4-20 mA – lazo pasivo:

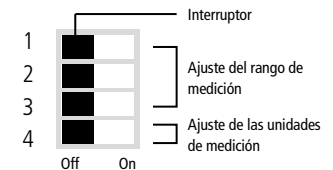


Configuración y uso del transmisor

Configuración



Para configurar el transmisor, debe proceder a colocar los interruptores según se describe a continuación cuando el equipo esté sin alimentación. Reestablezca la alimentación una vez haya completado la configuración.



Para configurar el transmisor, desensrosque los 4 tornillos de la carcasa y ábrala.

Los interruptores que permiten los diferentes ajustes son accesibles.

Configuración del rango de temperatura

Para configurar el rango de medición de temperatura, coloque los interruptores 1, 2 y 3 como se indica a continuación.

Configuración	De 0 a +50 °C	De -20 a +80 °C	De -50 a +50 °C	De 0 a +100 °C	De 0 a +200 °C	De 0 a +400 °C																																																									
Combinaciones	<table border="1"> <tr><td>1</td><td>■</td></tr> <tr><td>2</td><td>■</td></tr> <tr><td>3</td><td>■</td></tr> <tr><td>4</td><td>■</td></tr> </table>	1	■	2	■	3	■	4	■	<table border="1"> <tr><td>1</td><td>■</td></tr> <tr><td>2</td><td>■</td></tr> <tr><td>3</td><td>■</td></tr> <tr><td>4</td><td>■</td></tr> </table>	1	■	2	■	3	■	4	■	<table border="1"> <tr><td>1</td><td>■</td></tr> <tr><td>2</td><td>■</td></tr> <tr><td>3</td><td>■</td></tr> <tr><td>4</td><td>■</td></tr> </table>	1	■	2	■	3	■	4	■	<table border="1"> <tr><td>1</td><td>■</td></tr> <tr><td>2</td><td>■</td></tr> <tr><td>3</td><td>■</td></tr> <tr><td>4</td><td>■</td></tr> </table>	1	■	2	■	3	■	4	■	<table border="1"> <tr><td>1</td><td>■</td></tr> <tr><td>2</td><td>■</td></tr> <tr><td>3</td><td>■</td></tr> <tr><td>4</td><td>■</td></tr> </table>	1	■	2	■	3	■	4	■	<table border="1"> <tr><td>1</td><td>■</td></tr> <tr><td>2</td><td>■</td></tr> <tr><td>3</td><td>■</td></tr> <tr><td>4</td><td>■</td></tr> </table>	1	■	2	■	3	■	4	■	<table border="1"> <tr><td>1</td><td>■</td></tr> <tr><td>2</td><td>■</td></tr> <tr><td>3</td><td>■</td></tr> <tr><td>4</td><td>■</td></tr> </table>	1	■	2	■	3	■	4	■
1	■																																																														
2	■																																																														
3	■																																																														
4	■																																																														
1	■																																																														
2	■																																																														
3	■																																																														
4	■																																																														
1	■																																																														
2	■																																																														
3	■																																																														
4	■																																																														
1	■																																																														
2	■																																																														
3	■																																																														
4	■																																																														
1	■																																																														
2	■																																																														
3	■																																																														
4	■																																																														
1	■																																																														
2	■																																																														
3	■																																																														
4	■																																																														
1	■																																																														
2	■																																																														
3	■																																																														
4	■																																																														

Configuración de la unidad de medición

Para configurar la unidad de medición de temperatura, coloque el interruptor 4 como se indica a continuación.

Configuración	°C	°F																
Combinaciones	<table border="1"> <tr><td>1</td><td>■</td></tr> <tr><td>2</td><td>■</td></tr> <tr><td>3</td><td>■</td></tr> <tr><td>4</td><td>■</td></tr> </table>	1	■	2	■	3	■	4	■	<table border="1"> <tr><td>1</td><td>■</td></tr> <tr><td>2</td><td>■</td></tr> <tr><td>3</td><td>■</td></tr> <tr><td>4</td><td>■</td></tr> </table>	1	■	2	■	3	■	4	■
1	■																	
2	■																	
3	■																	
4	■																	
1	■																	
2	■																	
3	■																	
4	■																	

Configuración con el programa LCC-S

Una configuración flexible gracias al programa LCC-S. Podrá configurar usted mismo sus propias escalas intermedias, un offset...

⚠ La diferencia mínima entre los valores mínimo y máximo de temperatura debe ser de 20.

Para acceder a la configuración por software, es necesario ajustar los interruptores previamente como se indica en el gráfico y conectar el cable al conector específico en la electrónica (ver en el apartado CONEXIONES)



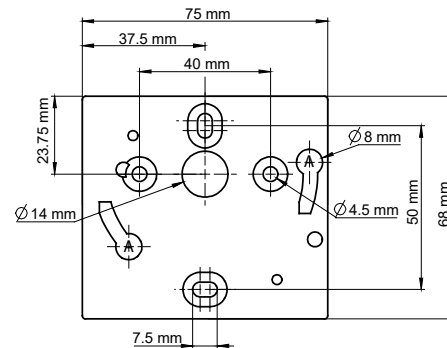
Para proceder a la configuración del equipo, consulte el manual del programa LCC-S.

⚠ La configuración debe realizarse a través de los interruptores DIP o mediante programa (no pueden combinarse ambos métodos).

Montaje

Para realizar el montaje mural, fijar la placa de ABS en la pared (suministrada con el equipo). Tornillería : Ø 6 mm (tornillos y tacos suministrados). Colocar el equipo a la placa de fijación y rotar 30°. Hacer pivotar la caja en sentido de las agujas del reloj hasta obtener una fijación segura.

⚠ El modelo con sonda interna no dispone de placa de fijación. En el interior de la caja se hallan 4 orificios para la fijación directa sobre la pared.



Mantenimiento: evitar disolventes agresivos. Proteger el transmisor cuando se limpie con formol la superficie donde esté instalado (salas limpias, conductos...).

Precauciones de uso: utilice siempre el instrumento conforme al uso previsto y dentro de los límites de los parámetros descritos en las características técnicas con tal de no comprometer la protección garantizada por el dispositivo.



Download the LCC-S software user manual
Télécharger la notice d'utilisation du logiciel LCC-S
Descargue el manual de usuario del software LCC-S
Scarica il manuale d'uso del software LCC-S

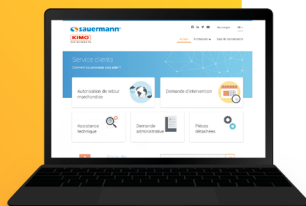
Download the TM 110 data sheet
Télécharger la fiche technique du TM 110
Descargue la ficha técnica del TM 110
Scarica la scheda tecnica del TM 110



Customer service portal / Portail service clients Portal de servicio al cliente / Portale servizio clienti

Use our Customer service portal to contact us
Utilisez notre Portail service clients pour nous contacter
Contacte con nosotros a través del Portal de servicio al cliente
Utilizzate il nostro Portale servizio clienti per contattarci

<https://sauermann-en.custhelp.com>



FR

Cet appareil
et ses accessoires
se recyclent

À DÉPOSER
EN MAGASIN



À DÉPOSER
EN DÉCHÈTERIE



OU

Points de collecte sur www.quefairemesdechets.fr
Privilégiez la réparation ou le don de votre appareil !