



RU Максимальная производительность	20 л/ч
Максимальная высота отведения конденсата	10 м
Электропитание	230 В - 50Гц - 14 Вт*
Предохранительный резистивный замыкающий контакт	NC 8 резистивной нагрузки - 250 В
Тепловая защита (перегрев)	115° C
Уровни обнаружения(мм)	Вкл: 16, Выкл: 11, Авария : 19
Уровень шума на расстоянии 1 м	22 дБА
Нормы безопасности	CE / UL / CSA / EAC

CZ Maximální průtok	20 l/h
Max. výtlačná výška	10 m
Elektrické napájení	230 V - 50Hz - 14 W*
Bezpečnostní kontakt	kontakt NC odporový- 250 V
Teplná ochrana (přehřátí)	115° C
Úrovně detekce (mm)	On:16,Off: 11, Al: 19
Hladina hluku v 1 m	22 dBA
Bezpečnostní normy	CE / UKCA / UL / CSA / EAC

PL Maksymalne natężenie przepływu	20 l/godz.
Maks. wysokość przepompowywania	10 m
Zasilanie elektryczne	230 V - 50Hz - 14 W*
Styk zabezpieczający	NC 8A rezystywny - 250 V
Zabezpieczenie termiczne (przebiegnięcie)	115° C
Poziom detekcji (mm)	On:16,Off: 11, Al: 19
Poziom hałasu w odległości 1 m	22 dBA
Normy bezpieczeństwa	CE / UKCA / UL / CSA / EAC

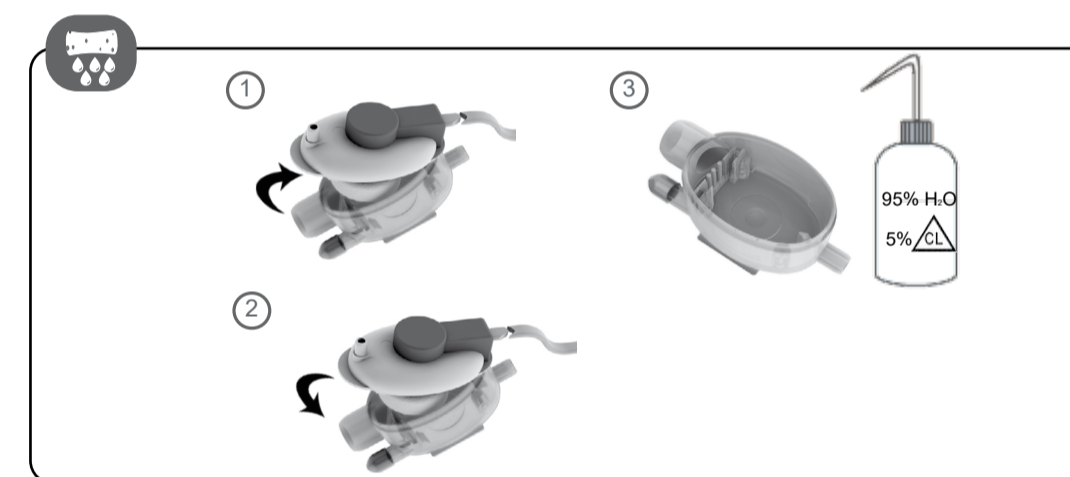
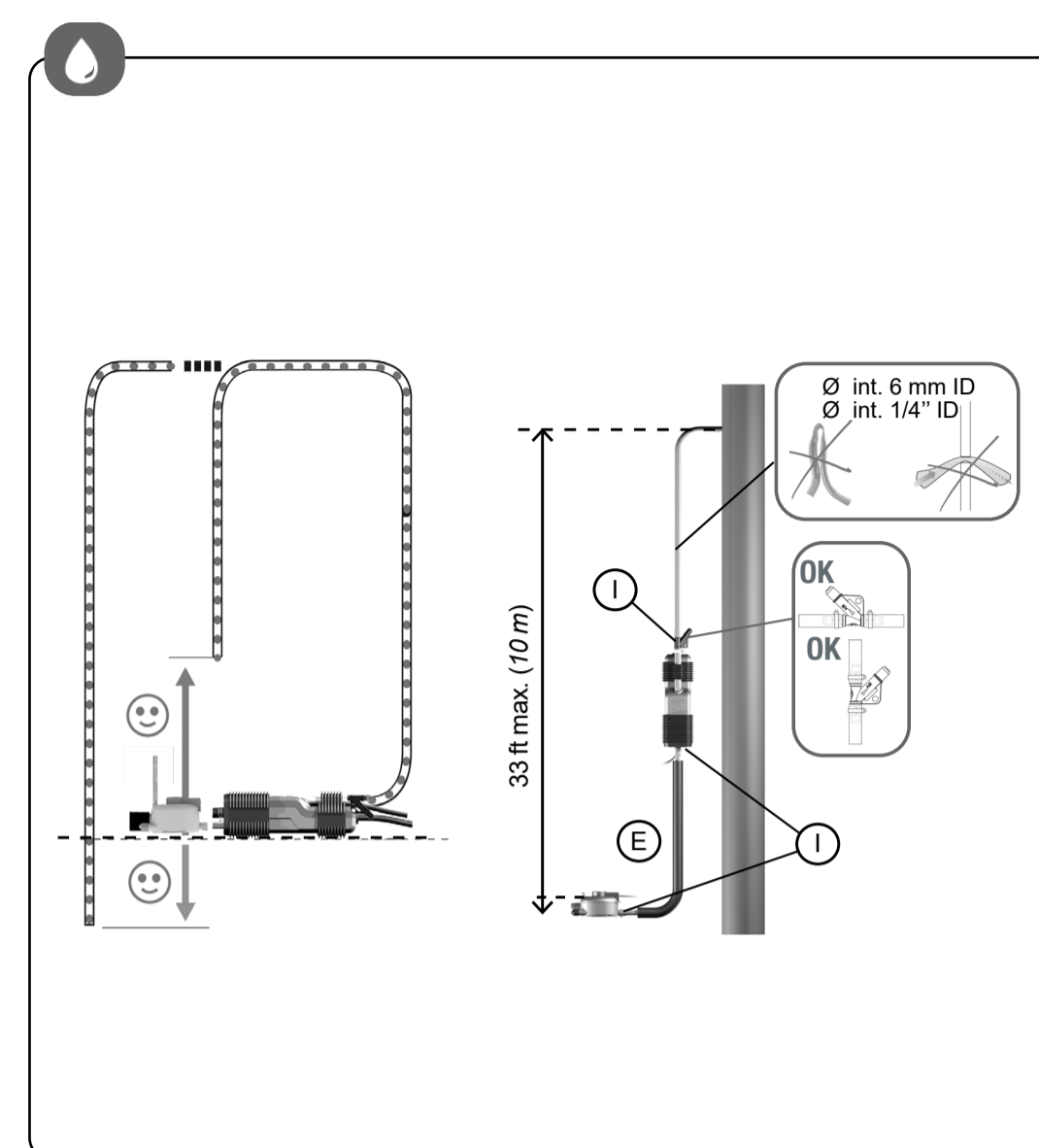
ES Caudal máximo	20l/h @ 50Hz (5,28 gph) 19 l/h @ 60Hz (5 gph)
Altura máx. de descarga	10 m (33 ft)
Tensión	230 V-50Hz - 14 W* 120V-60Hz - 14W** 230V-50/60Hz - 14W***
Contacto de alarma	NC 8A resistivo - 250 V
Protección térmica (sobrecalentamiento)	115° C (239°F) auto-reset
Niveles de detección	On:16mm,Off: 11mm, Al: 19mm On:5/8",Off:7/16", Al:3/4"
Nivel acústico a 1 m (3.3ft)	22 dBA
Normas de seguridad	CE / UKCA / UL / CSA / EAC

DE Max. Fördermenge	20l/h
Maximale Förderhöhe	10 m
Stromversorgung	230 V-50Hz - 14 W*
Kontakt zur Sicherheitsabschaltung	NC 8A ohmsche Last - 250 V
Überhitzungsschutz	115° C (automat. Wiederanlauf)
Schaltpunkte (mm)	On:16, Off: 11, Al: 19
Geräuschniveau auf 1 m	22 dBA
Sicherheitsstandard	CE / UKCA / UL / CSA / EAC

NL Max. hoeveelheid	20 l/h
Maximale opvoerhoogte	10 m
Stromvoorziening	230 V-50Hz - 14 W*
Alarmcontact	NC 8 Amp - 250 V
Thermische beveiliging (oververhitting)	115° C auto-reset
Detectieniveaus (mm)	On:16, Off: 11, Al: 19
Getuidsniveau op 1 m	22 dBA
Veiligheidsnorm	CE / UKCA / UL / CSA / EAC

PT Caudal máximo	20 l/h
Altura de descarga máxima	10 m
Alimentação elétrica	230 V-50Hz - 14 W*
Contacto alarme	NC 8A resistivo - 250 V
Proteção térmica (sobreaquecimento)	115° C auto-reset
Níveis de deteção (mm)	On:16,Off: 11, Al: 19
Nível sonoro a 1 m	22 dBA
Normas de segurança	CE / UKCA / UL / CSA / EAC

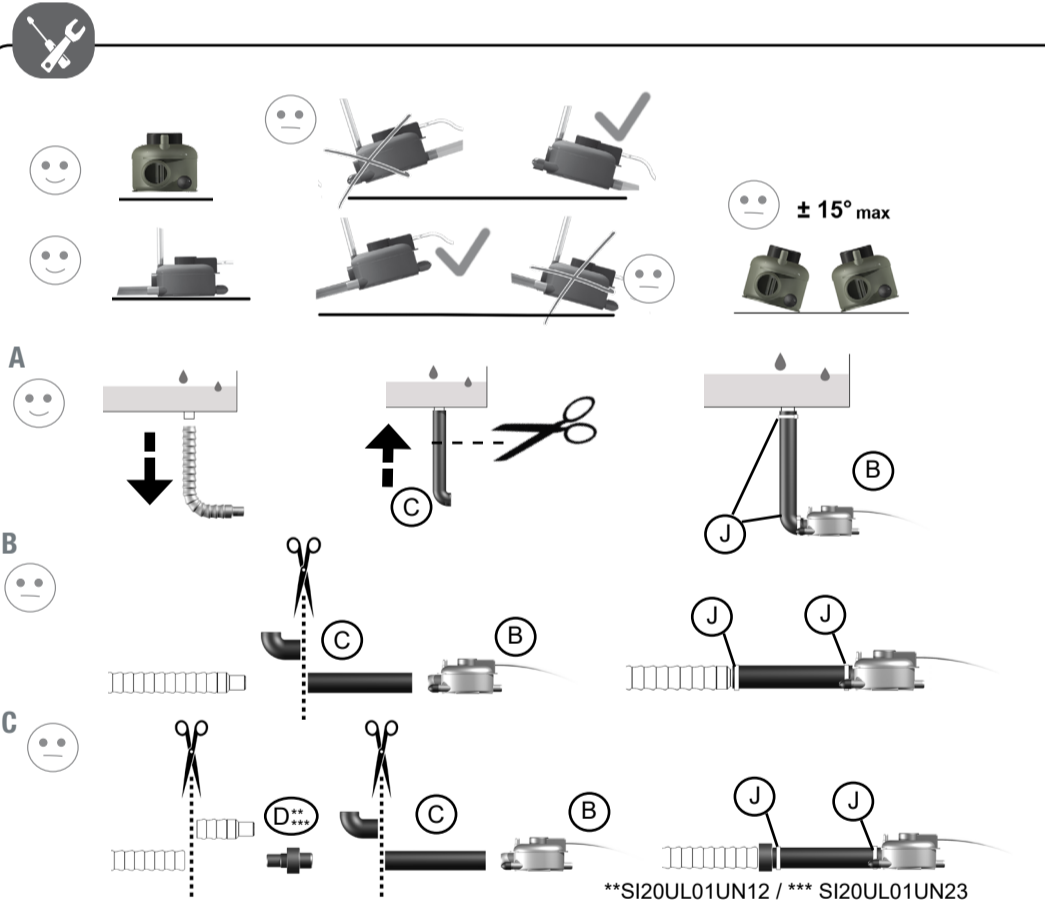
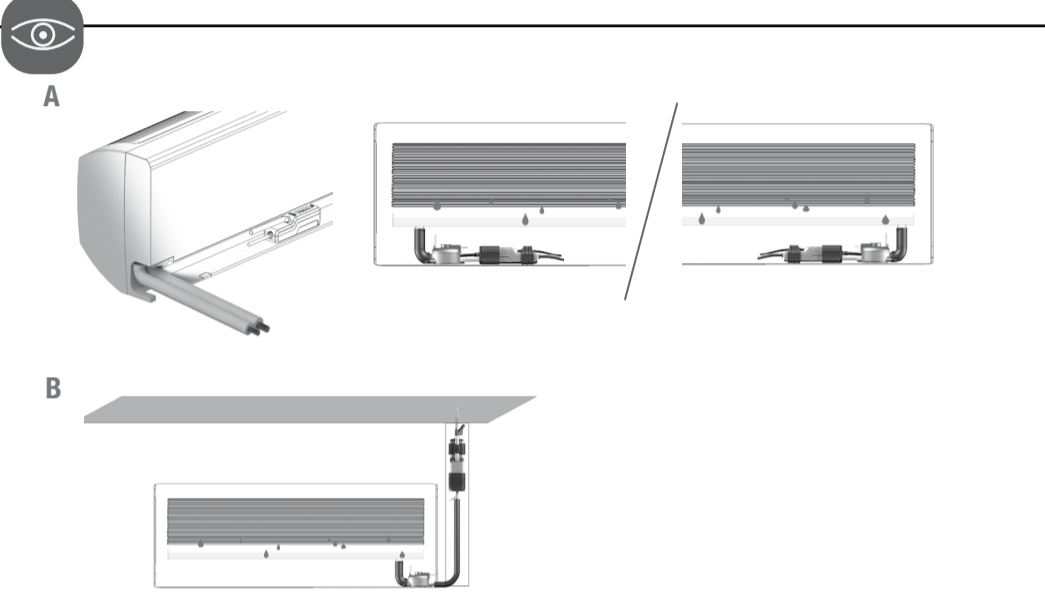
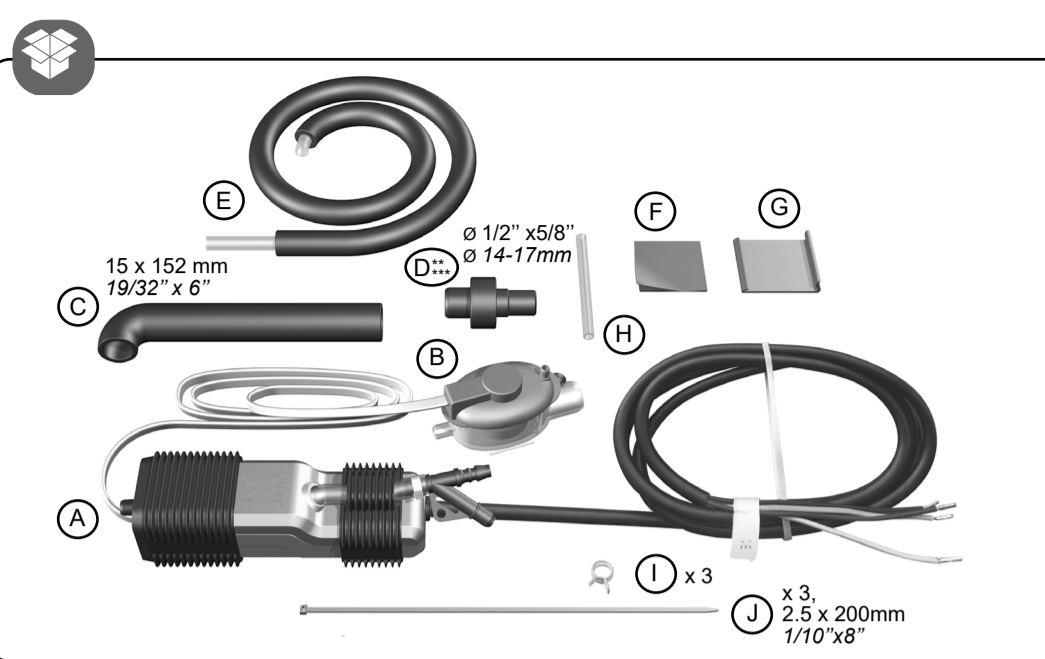
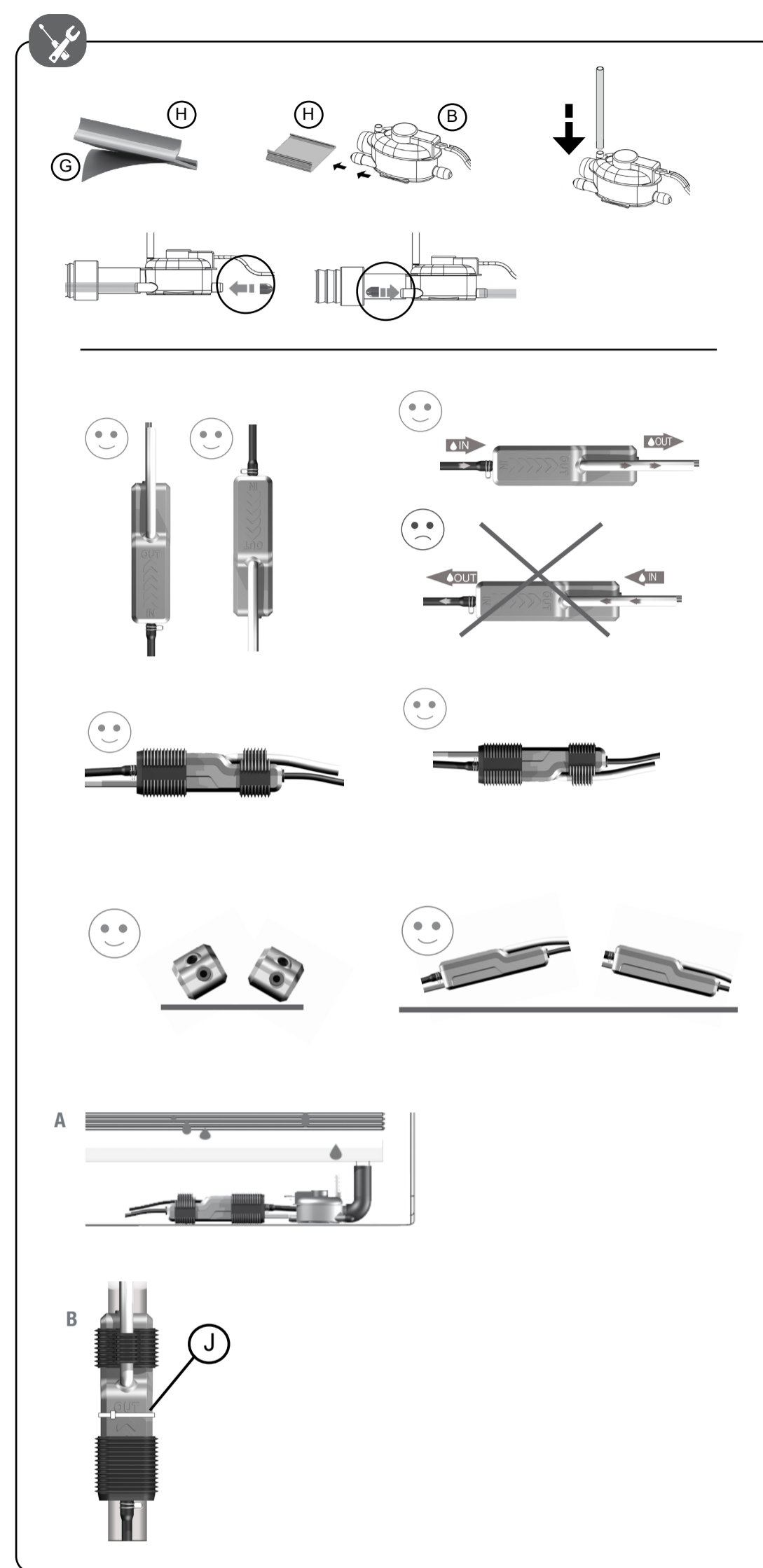
IT Portata massima	20 l/h
Altezza di mandata massima	10 m
Alimentazione elettrica	230 V-50Hz - 14 W*
Contacto di sicurezza	NC 8A resistivo - 250 V
Protezione termica (surriscaldamento)	115° C (riarmo automatico)
livelli di rilevazione	On:16mm,Off: 11mm, Al: 19mm On:5/8",Off:7/16", Al:3/4"
Livello sonoro a 1m	22 dBA
Norma di sicurezza	CE / UKCA / UL / CSA / EAC



EN Max flow rate	20l/h @ 50Hz (5,28 gph) 19 l/h @ 60Hz (5 gph)
Max discharge head	10 m (33 ft)
Voltage	230 V-50Hz - 14 W* 120V-60Hz - 14W** 230V-50/60Hz - 14W***
Safety switch	NC 8A resistive - 250 V
Thermal protection (overheating)	115° C (239°F) auto-reset
Detection levels	On:16mm,Off: 11mm, Al: 19mm On:5/8",Off:7/16", Al:3/4"
Sound level at 1 m (3.3ft)	22 dBA
Safety standards	CE / UKCA / UL / CSA / EAC

FR Débit maximal	20l/h @ 50Hz (5,28 gph) 19l/h à 60Hz (5,0 gph)
Hauteur de refoulement max.	10 m (33 ft)
Alimentation électrique	230 V-50Hz - 14 W* 120V-60Hz - 14W** 230V-50/60Hz - 14W***
Contact de sécurité	NC 8A resistive - 250 V
Protection thermique (surcharge)	115° C (239°F) redémarrage automatique
Niveaux de détection	On:16mm,Off: 11mm, Al: 19mm On:5/8",Off:7/16", Al:3/4"
Niveau sonore à 1 m (3.3ft)	22 dBA
Normes de sécurité	CE / UKCA / UL / CSA / EAC

* SI20CE01UN23 / ** SI20UL01UN12 / *** SI20UL01UN23



EN SAFETY WARNING
Risk of electric shock. Make certain that the power supply to the unit/system is disconnected before attempting to install, service or remove any component.
 The pump unit must not be immersed in water, installed outside the premises, stored in a damp environment or exposed to frost. This pump has not been tested for use in swimming pools or marine areas. To reduce risk of electric shock, read instruction manual for proper installation and install the pump and all electrical components above the top grade level of the sump.
CAUTION: This pump has been designed for use with water only. All condensate collection elements (collection tray, connecting tubes, outlets etc...) must be cleaned thoroughly prior to installing the pump. This pump is designed to evacuate neutral-phase, non-oily condensate. It must not run dry. Ensure that there is no syphon effect on the discharge tube.
 The pump is supplied with:
 - A self-resetting thermal cut-out set at 115 °C (239 °F)
 - A self-extinguishing body case (UL94 VO Material)
 When installed outside the AC unit, the pump must not be accessible without the aid of a tool.
Pump Power Supply
 Connect pump Phase and Neutral terminals to the air conditioner unit's power supply or to the mains supply by means of wiring to comply with local National Standards. We suggest use of:
 - An interconnecting power cable (CE: HO5 VVF 2 x 0.5 mm²; UL/CSA: 2 x 0.5 mm² (AWG20) certified UL2464 - 80 °C - 300V) which

The detection unit must be cleaned at the beginning of the season and regularly if the system is used all year round. The frequency of this cleaning varies according to the degree of pollution caused by the environment.
 If the pump doesn't start, check the wiring and incoming power supply.
For all problems first check:
 - the discharge lines are neither obstructed nor kinked,
 - the float inside the detection unit is not blocked
 - the hydraulic inlets nor outlets are not obstructed
If the pump is running continuously (>1min), check:
 - the discharge height is < 10 m (33 ft)
 - the pump is suitable for the capacity of the air conditioning unit,
 - while starting the pump, the flow of the water poured into the collection tray was not too high (ex: 1l en 30s=60l/h >>20l/h - 1/8 gal in 30s = 15gph >> 5gph)
If the pump is running continuously and there is no suction of water, check that the suction hose (hose that connects the pump and detection unit) is connected and air tight.
If the pump cycles continually or does not shut off,
 - check the detection unit is mounted level.
 - turn the pump off and see if the water returns down the discharge line. If water returns down the line you should replace the pump.
Before you start cleaning your air conditioning system, you must remove the pump to prevent damage.
 * According to reference.

FR AVERTISSEMENT DE SECURITE
Risque de choc électrique. Avant toute installation, maintenance ou démontage, mettre impérativement l'ensemble de l'installation hors tension.
 Le bloc pompe ne doit pas être immergé, ni placé à l'extérieur des locaux ou dans des lieux humides et doit être tenu hors gel. Cette pompe n'a pas été conçue pour une utilisation dans une piscine ou dans les zones marines.
ATTENTION : Cette pompe n'est conçue pour fonctionner avec de l'eau. Il est nécessaire de nettoyer les éléments collecteurs de condensats (bac du climatiseur, tubes, sorties...) avant l'installation de la pompe. Cette pompe est conçue pour évacuer des condensats au Ph neutre et non huileux. Elle ne doit pas fonctionner à sec. S'assurer qu'il n'y ait pas d'effet de syphon sur le tube de refoulement.
 L'ensemble est équipé :
 - D'une protection thermique : déclenchement à 115 °C
 - D'une enveloppe auto-extinguible (matériau UL94 VO)
 Lorsqu'elle est installée en dehors du climatiseur, la pompe ne doit pas être accessible sans l'aide d'un outil.
Alimentation de la pompe :
 Raccorder la phase et le neutre à l'alimentation du climatiseur ou au réseau par l'intermédiaire de câbles, dans le respect des normes locales. Nous recommandons l'utilisation:
 - D'un câble d'interconnexion (CE : HO5 VVF 2 x 0.5 mm²; UL/CSA : 2 x 0.5 mm² (AWG20) certifié UL2464 - 80 °C - 300V), qui doit être fixé solidement sur le mur pour éviter toute décon-

nexion involontaire durant l'installation ou lors de la maintenance.
 - D'un dispositif de protection (disjoncteur 2A, non fourni) sur la phase et le neutre.
 La pompe doit être alimentée par un circuit électrique protégé contre les surtensions > 2.5kV.
Contact de sécurité
IMPORTANT : Le câblage du contact de sécurité est indispensable pour éviter tous risques de débordement. Pour un raccordement correct du contact de sécurité, respecter les indications données par le fabricant du climatiseur.
 Pour le raccordement du contact de sécurité, vous disposez d'un contact NC, d'un pouvoir de coupure 8A/250V résistif. (câble d'alarme : CE : 2 x 0.5 mm², UL/CSA : 2 x 0.5 mm² (AWG20)). Ce contact peut être utilisé pour couper la production frigorifique en cas de risque de débordement des condensats (après vérification du schéma électrique et de l'application client par l'installateur). Eviter l'exposition prolongée du câble d'alimentation à l'eau.
Test de mise en service :
 - Nettoyez le bac de condensats de tout débris (résidus de fabrication ou restes d'emballage).
 - Versez un peu d'eau sur la batterie ou dans le bac du climatiseur (utilisez la burette d'essai ACC00401, non fournie).
 - Vérifiez que la pompe se met en marche et s'arrête lorsque le niveau d'eau est redescendu.
 - Pour vérifier le fonctionnement du contact de sécurité, versez continuellement de l'eau jusqu'à ce que la sécurité se déclenche (coupure du compresseur).
 Le bloc de détection doit être nettoyé en début de saison et régulièrement si le système est utilisé toute l'année. La périodicité de ce nettoyage varie en fonction du degré de pollution occasionné par l'environnement.
Pour tout problème, vérifiez:
 - que les tubes ne sont ni obstrués ni pincés,
 - que le flotteur à l'intérieur du bloc de détection n'est pas bloqué,
 - que les entrées et sortie hydrauliques ne sont pas obstruées.
D'autres vérifications peuvent être nécessaires.
Si la pompe ne démarre pas, vérifiez le câblage et l'alimentation électrique.
Si la pompe fonctionne trop longtemps (>1min), vérifiez:
 - que la hauteur de refoulement est < à 10 m,
 - que la pompe est adaptée à la puissance de l'appareil,
 - que lors de la mise en service, le débit de l'eau versée n'a pas été trop important (ex: 1l en 30s=60l/h >>20l/h).
Si la pompe fonctionne en continu et n'aspire pas d'eau, vérifier que le tube d'entrée est bien connecté et étanche. Sinon, changer la pompe.
Si la pompe enchaîne les cycles sans s'arrêter, vérifier:
 - que le bloc de détection n'est pas excessivement incliné,
 - que, pompe arrêtée, l'eau ne descend pas dans le tube. Si oui, changer la pompe.
Avant de commencer à nettoyer votre système de climatisation, veuillez retirer la pompe afin d'éviter tout dommage.
 * En fonction de la référence

ES ADVERTENCIA

Riesgo de choque eléctrico. Asegúrese de que el suministro de energía a la unidad / sistema esté desconectado antes de intentar instalar, reparar o quitar cualquier componente. La bomba no debe ser sumergida en agua, instalada en el exterior, almacenada en un ambiente húmedo o expuesta a las heladas. Esta bomba no está diseñado para su uso en la piscina o áreas marinas.

IMPORANTE : Esta bomba está pensada para ser utilizada únicamente con agua. Todos los elementos de la evacuación, enchufes, etc....) deberán estar bien limpios antes de instalar la bomba. Esta bomba está diseñada para evacuar condensados en fase neutra, no aceitosos. No debe funcionar en seco. Asegúrese de que no haya efecto sifón en el tubo de descarga.

La bomba se suministra con :

- Un relé térmico automático ajustado a 115 °C.

- Material auto extingible al fuego (UL94 V0 Material)

 Cuando se instala la bomba fuera del aparato de aire acondicionado, que no debe ser accesible sin necesidad de utilizar una herramienta.

Alimentación de la bomba

Conecte la bomba a las fases y al neutro de la red eléctrica por medio de cableado para cumplir con las Normas Nacionales. Se sugiere el uso de :

- cable de alimentación de interconexión (CE : H05 VVF 2 x 0,5 mm²; UL/CSA 2 x 0,5 mm² (AWG20) certificado UL2464 - 80 °C - 300V), que deberá ser fijado de forma segura, para evitar la desconexión accidental durante la instalación y el mantenimiento posterior.


DE WARNUNG

Stromschlaggefahr. Vor jedem Eingriffmuss die Anlage spannungsfrei gemacht werden. Der Pumpenblock muss berührungssicher eingebaut werden. Eintauchen oder Montage im Freien oder in Feuchträumen ist nicht zulässig.

WICHTIG: Die Pumpe ist eisfrei zu halten. Diese Pumpe ist nicht für die Verwendung in den Pool oder Meeresgebieten entwickelt. Diese Pumpe ist nur für die Förderung von Wasser bestimmt. Die Kondensatauffangwanne muss vor Installation der Pumpe gereinigt werden. Diese Pumpe ist für das Absaugen von phasenneutralen, nicht ölhaltigem Kondensat ausgelegt. Sie darf nicht trocken laufen. Vergewissern Sie sich, dass die Siphon-Effekt an Wasser nicht aufruft. Die Pumpe ist ausgerüstet mit:

- Temperaturschutzschalter: Auslösung 115 °C, selbständiger Wiederanlauf bei Unterschreitung.

- Gehäusematerial selbstlöschend.

 Wenn die Pumpe außerhalb der Klimaanlage installiert ist, darf sie nicht ohne Verwendung eines Werkzeugs zugänglich sein.

Elektroanschluss

Außenleiter und, Mittel = Neutralleiter und Schutzleiter an die Stromversorgung des Klimagerätes oder ans Netz anschließen mit Hilfe von Kabeln und unter Einhaltung der geltenden lokalen Vorschriften. Kabel zugentlastet anschließen. Außenleiter und Neutralleiter mit Schutzschalter ZA (nicht Im Lieferumfang) absichern.

IT AVERTENZA DI SICUREZZA

Pericolo di scossa elettrica. Prima di qualsiasi intervento togliere imperativamente tensione all'installazione.

Il blocco pompa non deve venire immerso né posto all'esterno di locali o in luoghi umidi e deve venire tenuto al riparo dal gelo.

Questo pompa non è progettata per l'uso in piscina o le aree marine.

ATTENZIONE: Questa pompa è progettata per funzionare solo con acqua. Prima di installare la pompa è necessario pulire gli elementi di raccolta condensa del condizionatore. Questa pompa è progettata o per lo scarico condensa in fase neutra e non oleosa. Non deve funzionare a secco. Assicurarsi che non vi sia un effetto sifone sul tubo di mandata. L'insieme è dotato di:

- Protezione termica : intervento a 115°C, riarmo automatico

- Contenitore auto-estinguente : materiali UL94 V0

 Quando la pompa è installato all'esterno del condizionatore d'aria, non deve essere accessibile senza utensili.

Alimentazione della pompa

Collegare la fase e il neutro all'alimentazione del condizionatore o alla rete per mezzo di cavi, nel rispetto delle norme locali. Raccomandiamo l'utilizzo :

- Di un cavo di interconnessione (H05 VVF 2 x 0,5 mm²) che deve essere saldamente fissato alla parete per evitare qualsiasi scollamento involontario durante la procedura di installazione o manutenzione.

- Di un dispositivo di protezione (interruttore 2A, non fornito) sulla

NL VEILIGHEIDSWAARSCHUWING

Gevaar voor elektrische schok. Voor iedere interventie, dient de installatie afgesloten te worden van de elektrische voeding. Het pompblok mag in geen geval ondergepompeld worden in water noch buiten of in vochtige ruimtes opgesteld worden en mag eveneens niet aan worst worden blootgesteld. Deze pomp is niet bedoeld voor gebruik in het zwembad of zeegebieden.
LET OP: Deze pomp is alleen ontworpen om te werken met water. Het is noodzakelijk om de condensaatbak van de airco te reinigen voor de installatie van de pomp. Deze pomp is ontworpen om neutraal, niet-oliehoudend condensaat af te voeren. Hij mag niet drooglopen. Zorg ervoor dat er geen syphoneffect optreedt op de afvoerslang.

Het geheel is uitgerust met:

- een thermische bescherming: uitschakeling op 115 °C, automatische heropwarming.

- een zelfdoevende omkasting: materiaal UL94 V0

 Wanneer geïnstalleerd buiten de airconditioner, moet de pomp niet toegankelijk zonder het gebruik van een hulpmiddel zijn.

Elektrische aansluiting :

Aansluiten fase en nulleider aan de voeding van het airconditioningsapparaat of aan het net door middel van.

- een verbindingskabel (H05 VVF 2 x 0,5 mm²) welke vastgezet dient te worden aan de muur om de vermijden dat hij losgerukt wordt, in de directe omgeving van het pompblok.


PT AVISOS DE SEGURANÇA

Risco de choque eléctrico. Antes de qualquer intervenção desligar imperativamente a instalação. O bloco bomba não deve ser inserido nem colocado no exterior dos locais, ou em lugares húmidos e deve ser conservado ao abrigo do gelo. Esta bomba não foi fojeada para uso na piscina ou áreas marinhas.

ATENÇÃO: Esta bomba é criada apenas para trabalhar com água. É necessário limpar os elementos coletores de condensados do climatizador antes da instalação da bomba. Esta bomba foi concebida para evacuar condensados em fase neutra, não oleosos. Não deve funcionar a seco. Assegurar-se de que não há efeito de sifão no tubo de descarga.

o conjunto está equipado :

- Com uma protecção térmica: dispara a 115 °C, religação automática.
- Com um invólucro auto-extinguível: materiais UL94 V0

 Quando a bomba está instalada no exterior do aparelho de ar condicionado, que não deve ser acessível sem a utilização de uma ferramenta.

Ligação eléctrica

Ligar a fase e neutro à alimentação do climatizador ou à rede por intermédio de cabos, respeitando as normas locais. Recomendamos a utilização :

- De um cabo de interligação (H05 VVF 2 x 0,5 mm²) que deve ser fixado solidamente na parede para evitar qualquer desligamento

- Esta conexão deve estar equipada com um dispositivo de aislamiento eléctrico (2A fusible cilíndrico, no incluido) a la fase y al neutro.

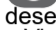
La bomba debe ser alimentada por un circuito eléctrico protegido contra sobretensiones> 2,5 kV.

Función de la alarma de la bomba

IMPORANTE : La conexión de la alarma es indispensable para evitar todos riesgos de desbordamiento. Para la conexión correcta, consulte las instrucciones del aparato.

La bomba está equipada con un contacto de alarma NC de nivel alto de agua con una capacidad máxima de 8A/250V (cable de alarma : CE : 2 x 0,5 mm², UL/CSA : 2 x 0,5 mm² (AWG20)). Este contacto puede ser utilizado para apagar el sistema de refrigeración donde existe el riesgo de desbordamiento del condensado (verificar el cableado indicado por el instalador, de aplicaciones específicas del cliente y la comprobación del cableado eléctrico). Evite exponer el cable de alimentación a las salpicaduras de agua.

Prueba de funcionamiento inicial

 - Primero limpie la bandeja de condensados de cualquier desecho sobrante de la fabricación o del desembalaje.

- Vierta el agua en la batería o en la bandeja de recogida de condensados (Una botella de plástico ACC00401, está disponible por separado para este propósito).

- Compruebe la función de la bomba se inicia y se detiene a medida que disminuya el nivel del agua.

- Verifique la función de alarma al continuar vertiendo agua hasta que la alarma se dispara (cortar el compresor).

Con arreglo a la referencia

Zur Verlängerung des im Lieferumfang enthaltenen Stromkabels empfehlen wir folgende Ausführung (H05 VVF x 2 0,5 mm²). Die Pumpe ist durch eine elektrische Schaltung vor Überspannung> 2,5 kV geschützt versorgt werden.

Sicherheitsabschaltung

WICHTIG : Um jegliches Risiko eines Kondensatüberlaufs zu vermeiden, ist es zwingend erforderlich, den Kontakt für die Sicherheitsfunktion anzuschließen. Beachten Sie hierzu die Hinweise des Klimagerätherstellers. Die Sicherheitsfunktion wird über einen NC-Kontakt ausgelöst mit einer max. Schaltleistung von 8A/250V-ömsche Last. Mit diesem Sicherheitskontakt kann das Kühlsystem bei drohendem Kondensatüberlauf abgeschaltet werden (nach Überprüfung des Schaltplans und der Kundenanwendung durch den Installateur). Zur Verlängerung des Alarmskabels ein entsprechendes Elektrokabel bereithalten (2 x 0,5 mm²). Evite exponer el cable de alimentación a las salpicaduras de agua.

Inbetriebnahmetest:

Eventuelle Rückstände (Herstellungs-, Montage- oder Verpackungsreste) aus der Kondensatwanne entfernen. Funktionstest:

- Etwas Wasser auf die Batterie oder in die Wanne des Klimagerätes gießen (Testflasche ACC00401 verwenden, nicht im Lieferumfang).

- Überprüfen, ob die Pumpe startet und bei sinkendem Wasserspiegel wieder stoppt.

Um die Sicherheitsfunktion zu überprüfen, solange Wasser aufgießen, bis der Sicherheitskontakt auslöst (Unterbrechung des Kompressors).

fase e sul neutro.

La pompa deve essere alimentato da un circuito elettrico protetto contro le sovratensioni> 2.5KV.

Funzione di sicurezza

IMPORANTE: Per un corretto collegamento del contatto di sicurezza, rispettare le indicazioni fornite dal produttore del condizionatore.

Per il collegamento del contatto di sicurezza, si dispone di un contatto NC, con potere d'interruzione di 8A/250V resistivo (avo elettrico: 2x 0.5mm²). Questo contatto può essere utilizzato per interrompere la produzione frigorifera in caso di rischio di fuoriuscita della condensa (una volta che l'installatore avrà verificato lo schema elettrico e il tipo di applicazione del cliente). Assicurarsi che il cavo di alimentazione non è soggetto a un'esposizione prolungata in acqua.

Test di messa in servizio:

Pulire la vaschetta di raccolta condensa rimuovendo qualsiasi detrito (residui di produzione o d'imballaggio).

- Versare un po' d'acqua sulla batteria o nella vaschetta del condizionatore (utilizzare la buretta di prova ACC00401, non fornita).

- Verificare che la pompa si metta in moto e si fermi quando il livello dell'acqua è calato.

- Per verificare il funzionamento del contatto di sicurezza, versare continuamente acqua fino a far scattare la sicurezza (interruzione del compressore).

Test vóór het eerste gebruik:

- Reinig de condensbak en verwijder al het vuil (fabricage-en verpakingsresten).

- Giet een beetje water op de accu of in de bak van de klimaatregelaar (gebruik de niet meegeleverde testfles ACC00401).

- Controleer of de pomp inschakelt en uitschakelt wanneer het waterpeil gezakt is.

- Schenk om de werking van het alarm te controleren doorlopend water totdat de alarmfunctie inschakelt (onderbreking van de compressor).


 Test vóór het eerste gebruik:

- Reinig de condensbak en verwijder al het vuil (fabricage-en verpakingsresten).

- Giet een beetje water op de accu of in de bak van de klimaatregelaar (gebruik de niet meegeleverde testfles ACC00401).

- Controleer of de pomp inschakelt en uitschakelt wanneer het waterpeil gezakt is.

- Schenk om de werking van het alarm te controleren doorlopend water totdat de alarmfunctie inschakelt (onderbreking van de compressor).

 La unidad de detección debe limpiarse al principio de cada temporada y regularmente si el sistema se utiliza durante todo el año. La frecuencia de limpieza varia en función del grado de contaminación ambiental.

 En caso de problema, compruebe :

- que los tubos no estén obstruidos ni pinzados,

- que el flotador situado dentro del bloque de detección no esté bloqueado.

- que la entrada y la salida hidráulicas no estén obstruidas.

Puede ser preciso realizar otras comprobaciones.

Si la bomba no arranca, compruebe el cableado y la alimentación eléctrica.

Si la bomba funciona demasiado tiempo (> 1 min.), compruebe:

- que la altura de descarga sea < a 10 m,
- que la bomba esté adaptada a la potencia del equipo,
- que durante la puesta en marcha el caudal de agua vertida no sea excesivo (ej.: 1 l in 30 s = 60 l/h >>20 l/h).

Si la bomba funciona de forma continua y no aspira agua, compruebe que el tubo de entrada está bien conectado y sea estanco. De lo contrario, cambie la bomba.


Si la bomba encadena los ciclos sin detenerse, compruebe:

- que el bloque de detección no está excesivamente inclinado,

- que, con la bomba parada, el agua no descienda por el tubo. En tal caso, cambie la bomba.

Antes de comenzar a limpiar su sistema de aire acondicionado, debe quitar la bomba para evitar daños.

* Con arreglo a la referencia

 Der Niveauschalter muss zu Beginn der Saison und bei ganzjährigem Betrieb regelmäßig gereinigt werden. Die Häufigkeit der Reinigung hängt vom Verschmutzungsgrad der Umgebung ab.

 Bei allen Problemen überprüfen :

- ob die Schläuche nicht verstopft oder geknickt sind;

- ob der Schwimmer im separaten Niveauschalter nicht blockiert ist;
 - ob der Kondensatzulauf- oder -auslauf nicht verstopft ist.

Weitere Überprüfungen können notwendig sein.

Wenn die Pumpe nicht startet: Verkabelung und Stromversorgung überprüfen.

Wenn die Pumpe zu lange läuft (> 1 min) :

- ob die Förderhöhe < 10 m beträgt;

- ob die Pumpe ausreichend dimensioniert ist;
 - ob bei der Inbetriebnahme nicht zu viel Wasser aufgegossen wurde (Beispiel: 1 l in 30s=60l/h >>20l/h).


Wenn die Pumpe im Dauerbetrieb ist und kein Wasser ansaugt : überprüfen, ob der Eingangsschlauch ordentlich angeschlossen und dicht ist. Ansonsten die Pumpe austauschen.

Wenn die Pumpe mehrere Zyklen nacheinander läuft, ohne anzuhalten :

- ob der Niveauschalter nicht zu stark geneigt ist;

- ob bei stillstehender Pumpe das Wasser nicht in den Schlauch zurückläuft. Wenn ja, die Pumpe austauschen.

Bevor Sie mit der Reinigung Ihrer Klimaanlage beginnen, müssen Sie die Pumpe ausbauen, um Schäden zu vermeiden.

 Il blocco di rilevamento deve essere pulito all'inizio della stagione o regolarmente se il sistema viene utilizzato tutto l'anno. La frequenza di questa pulizia varia a seconda del grado di inquinamento dell'ambiente.

 Per qualsiasi problema, verificare :

- che il galleggiate all'interno del blocco di rilevazione non sia bloccato;

- che l'entrata e l'uscita idrauliche non siano ostruite.

Possno essere necessari altri controlli.

Se la pompa non si avvia, verificare il cablaggio e l'alimentazione elettrica.

Se la pompa rimane in funzione per troppo tempo(> 1 min.), verificare :

- che l'altezza di mandata sia <a 10 m;

- che la pompa sia adatta alla potenza dell'apparecchio;

- che il livello di acqua in servizio sia portato dall'acqua versata non sia eccessiva (es.: 1 l in 30 sec. = 60 l/ora >>20 l/ora).


Se la pompa funziona a ciclo continuo e non aspira acqua, verificare che il tubo d'ingresso sia correttamente collegato ed ermetico. In caso contrario, sostituire la pompa.

Se i cicli della pompa si susseguono senza alcuna interruzione, verificare:

- che il blocco di rilevazione non sia eccessivamente inclinato;

- che, a pompa ferma, l'acqua non scenda nel tubo. In questo caso, sostituire la pompa.

Prima di iniziare a pulire l'impianto di climatizzazione, è necessario rimuovere la pompa per evitare danni.

 Het detectiesysteem moet worden gereinigd aan het begin van het seizoen en regelmatig als het systeem het hele jaar door wordt gebruikt. De frequentie van deze reiniging is afhankelijk van de mate van vervuiling door de omgeving.

 Controleer voor ieder probleem :

- of de buizen niet verstopt of samengeknepen zijn;

- of de vlotter in de vlottermodule niet geblokkeerd wordt;

- of de hydraulische in- en uitgangen niet verstopt zijn.

Een nadere controle kan nodig zijn.

Als de pomp niet start, controleer dan de elektrische bekabeling en voeding.

Als de pomp te lang werkt (> 1min), controleer dan:

- of de opvoerhoogte < 10 m is;

- of de pomp geschikt is voor het vermogen van het apparaat;

- of bij het eerste gebruik het debiet van het geschonken water niet te groot was (bijv.: 1 l in 30s=60l/u >>20l/u).

Als de pomp continu werkt en geen water aanzuigt, controleer dan of de inlaubbuis goed is aangesloten en waterdicht is. Vervang de pomp als dit niet het geval is.


Als de cycli elkaar opvolgen zonder dat de pomp uitschakelt, controleer dan:

- of de vlottermodule niet te schuin staat;

- of bij een uitgangskleefde pomp het water niet in de buis stroomt.

Vervang de pomp als dit het geval is.

Voordat u uw air conditioner gaat reinigen, dient u eerst de pomp te verwijderen om schade te voorkomen.

 O bloco de deteção deve ser limpo no início da estação e regularmente se o sistema for utilizado durante todo o ano. A frequência desta limpeza varia em função do grau de poluição do ambiente.

 Para qualquer problema, verificar se :

- os tubos não estão obstruídos ou estrangulados;

- a bóia no interior do bloco de deteção não está bloqueada;

- as entrada e saída hidráulicas não estão obstruídas.

Outras verificações podem ser necessárias.

Se a bomba não arrancar, verificar a cablagem e a alimentação eléctrica.

Se a bomba funciona durante muito tempo (> 1 minuto), verificar se :

- a altura de descarga é < 10 m;

- a bomba está adaptada à potência do aparelho;

- durante a colocação em serviço, o débito de água vertida não foi muito elevado (ex.: 1 em 30s = 60l/h >>20l/h).

Se a bomba funciona continuamente e não aspira água, verificar se o tubo de entrada está correctamente ligado e estanque. Em caso contrário, substituir a bomba.

Se a bomba encadeia os ciclos, sem parada, verificar se :

- o bloco de deteção não está excessivamente inclinado;

- com a bomba parada, a água não desce pelo tubo. Se sim, substituir a bomba.

Antes de começar a limpar seu sistema de ar condicionado, você deve remover a bomba de condensado para evitar danos.

RU ПРЕДОСТЕРЕЖЕНИЯ ПО ТЕХНИКЕ БЕЗОПАСНОСТИ


Опасность поражения электрическим током

Перед выполнением любой операции обязательно отключите установку от электросети.

Этот насос не предназначен для использования в бассейне или морских районах.

ВНИМАНИЕ: Этот насос предназначен только для работы с водой. Не погружайте насосный агрегат в жидкость и не помещайте его на открытом воздухе или во влажную среду, а также защищайте от замерзания. Перед установкой насоса необходимо очистить детали коллектора конденсата (бак рециркуляции, трубы, выходы и т. д.). Этот насос предназначен для откачивания нейтрально-фазного, немаслянистого конденсата. Он не должен работать всухую. Убедитесь в отсутствии сифонного эффекта на нагнетательной трубке. Система оборудована :

- Тепловой защитой: срабатывание при 115 °C
- Самозащитающей оболочкой (материал UL94 V0)

 Когда насос устанавливается снаружи кондиционера, он не должен быть доступен без использования инструмента.

Электрическое подключение

Электротранзитная насоса

Подключите фазу и нейтраль к источнику питания кондиционера или к сети с помощью кабелей в соответствии с местными нормами. Рекомендуется использовать:

- соединительным кабелем (H05 VVF 2x0,5мм²), который должен быть надежно закреплен на стене во избежание случайного отсоединения во время установки или техобслуживания;

Предохранительное устройство (термовысв. 2А, не поставляется в комплекте) на фазе и нейтрали.

PL OSTRZEŻENIE BEZPIECZEŃSTWA

Ryzyko porażenia prądem.


Przed instalacją, konserwacją lub demontażem, należy koniecznie wyłączyć napięcie w instalacji.

WAŻNE: Blok pompy nie może być zanurzany, ani używany na zewnątrz pomieszczeń lub w pomieszczeniach wilgotnych. Należy go również chronić przed zamrażaniem.

Przed instalacją pompy, należy koniecznie wyczyścić elementy kolektorów skroplin (zbiornik klimatyzatora, przewody, wyloty...). Ta pompa jest przeznaczona do odprowadzania kondensatu w fazie neutralnej, nieizoleowanego. Nie może ona pracować na sucho. Należy upewnić się, że na rurze wylotowej nie występuje efekt syfonu.

Wyposażenie zestawu:

- Zabezpieczenie termiczne: włączenie przy 115 °C,
- Powłoka samogasnąca (materiał UL94 V0).

 Gdy pompa jest zamontowana na zewnątrz klimatyzatora, nie muszą być dostępne bez korzystania z narzędzia.

Podłączenie elektryczne

Zasilanie pompy : Podłączyć fazę i zero do zasilania klimatyzatora lub do sieci za pomocą przewodów, zgodnie z obowiązującymi przepisami. Zalecamy zastosowanie:

- Przewodu łączącego (H05 VVF 2 x 0,5 mm²), który musi być solidnie przy mocowany do ściany, aby uniknąć przypadkowego odłączenia podczas instalacji lub konserwacji.

- Zabezpieczenia (wyłącznik 2A, niedołączony) na przewodzie fazowym lub zerowym.

CZ BEZPEČNOSTNÍ UPOZORNĚNÍ