

技术参数表

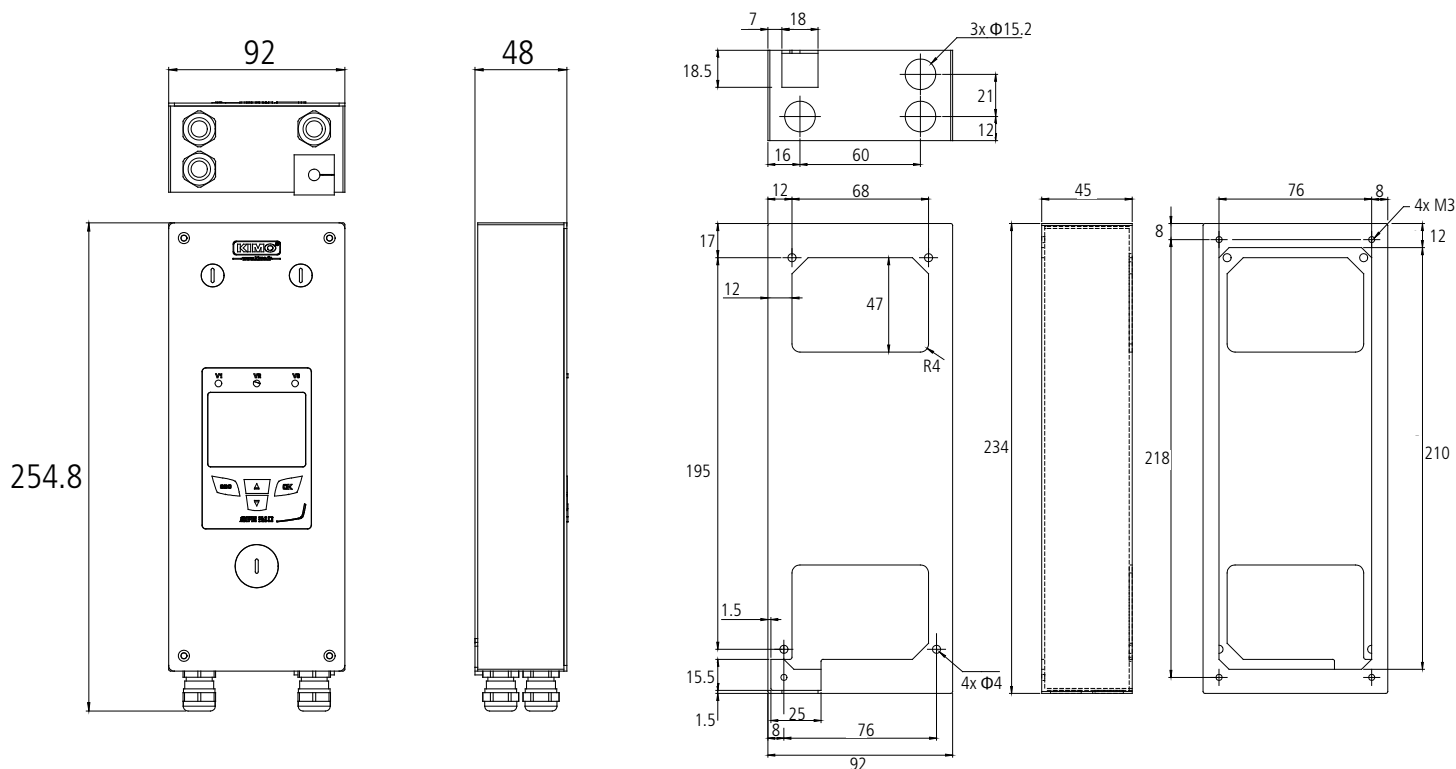
BI 310

不锈钢背板
用于安装 ATE 310 嵌入式显示器

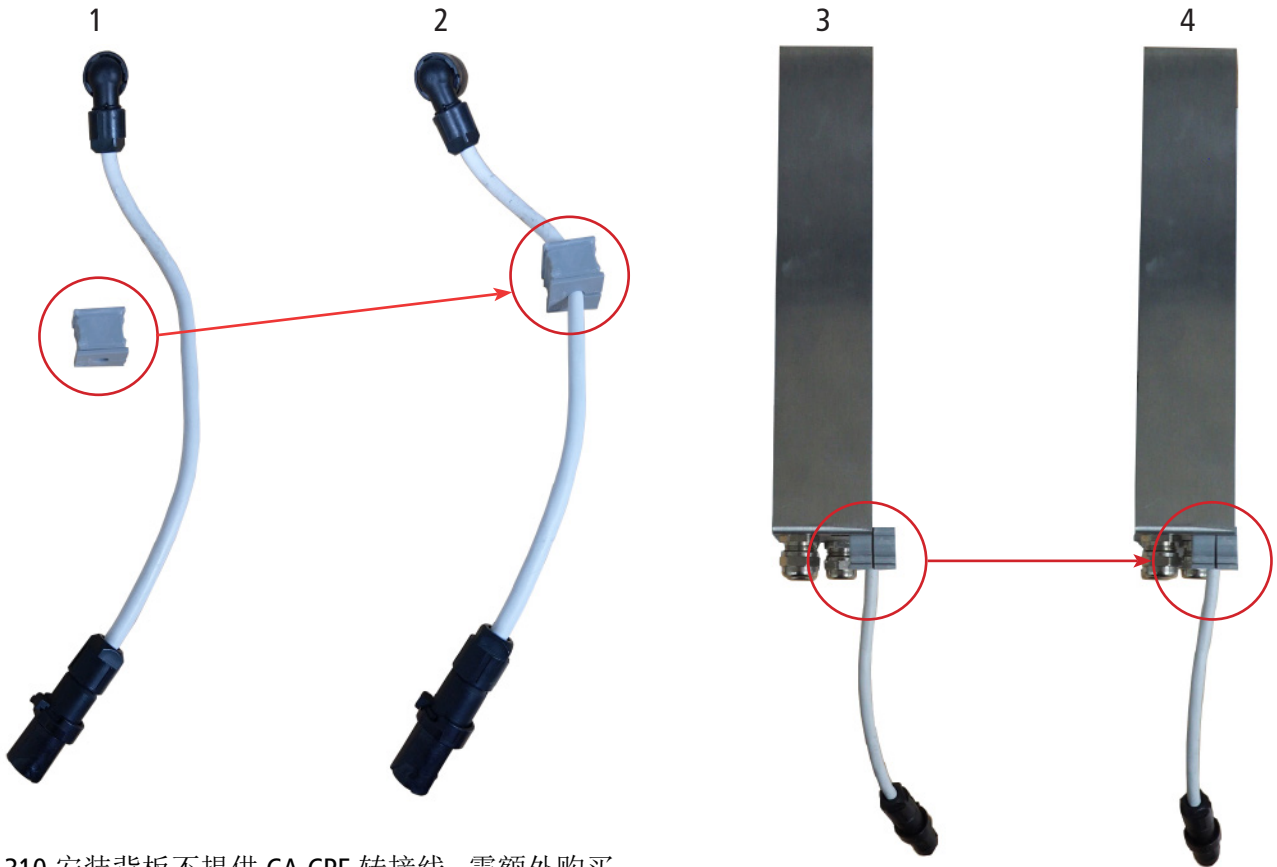
套装内容

- 锁紧螺母 3 个
- 电缆接头 3 个
- 电缆接头保护盖 3 个
- 金属扣眼 1 个
- 阻塞环 1 个

尺寸 (mm)



将金属扣眼安装到 CA-CPE 转接线*



* BI 310 安装背板不提供 CA-CPE 转接线，需额外购买。

安装阻塞环

当电缆接口不使用时，用阻塞环 (a) 替换金属扣眼，并盖上电缆接头保护盖 (b)。



关注索尔曼公众号



索尔曼(上海)通用设备制造有限公司

电话: +86 (21) 6100 1877

邮箱: info.china@sauermanngroup.com (中国区 / China)

apac.service@sauermanngroup.com (亚太区 / APAC Region)

sauermanngroup.com

sauermann® 和 KIMO® 注册商标为索尔曼集团所有。资料中任何商标和图片为本公司版权所有。未经本公司书面许可,不得以任何形式复制, 转印, 发行或储存资料中所包含的信息。本公司保留修改产品规格的权利, 恕不另行通知。

