

技术参数表

# 智能型探头和模块

320 系列变送器适用



## 目录

智能模块	2
智能型微差压模块	2
智能型大气压力模块	2
智能型温湿度探头	3
伴热型(自加热)温湿度探头	3
嵌入式温湿度探头(洁净室专用)	3
智能型温湿度探头(不锈钢分体式)	3
智能型温湿度探头(塑料)	4
智能型 Pt100 铂电阻温度探头	5
智能型热线式风速温度探头	6
智能型室内空气质量探头 (IAQ)	7
智能型 CO <sub>2</sub> 探头	7
智能型 CO 探头	7
智能型有机挥发物 (VOC) 探头	8
继电器模块	8
无线模块	8
探头连接线	9

## 智能模块

### 智能型微差压模块

Si-C320 变送器差压模块。精确度高,带电磁阀。可安装在已交付的变送器中。含一组热电偶 K 型温度输入端口(探头需另外选购,请查看适配的探头型号)。随货提供连接软管和 2 个差压接头。

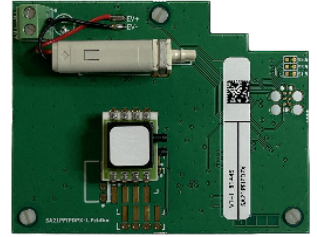
高精度、高分辨率、高稳定性。主要应用领域: 洁净室、药厂 / 化妆品和半导体生产设备、医院隔离室、手术室和其他重点领域的差压监测。

型号: **Si-PRO-DP-50** 订购号: **27990**

型号: **Si-PRO-DP-250** 订购号: **27991**

型号: **Si-PRO-DP-1000** 订购号: **27992**

型号: **Si-PRO-DP-10000** 订购号: **27993**



参数	量程	精确度 *	分辨率(可选)	允许过压
差压	<b>Si-PRO-DP-50:</b> -50 ~ 50 Pa	±0.3% 测量值 ±0.3 Pa***	0.1 Pa / 1 Pa / 0.1 mmH <sub>2</sub> O / 0.1 inH <sub>2</sub> O / 0.01 mbar / 0.01 mmHg / 0.1 daPa / 0.001 kPa / 0.01 hPa	<b>Si-PRO-DP-50 / 250:</b> 25,000 Pa <b>Si-PRO-DP-1000:</b> 20,700 Pa <b>Si-PRO-DP-10000:</b> 86,000 Pa
	<b>Si-PRO-DP-250:</b> -250 ~ 250 Pa	±0.2% 测量值 ±0.8 Pa***		
	<b>Si-PRO-DP-1000:</b> -1000 ~ 1000 Pa	±0.50% 量程***		
	<b>Si-PRO-DP-10000:</b> -10,000 ~ 10,000 Pa	±0.50% 量程***		
风速 **	<b>Si-PRO-DP-50:</b> 0 ~ 9 m/s	参照压差精度 计算值	0.1 m/s	-
	<b>Si-PRO-DP-250:</b> 0 ~ 20 m/s			
	<b>Si-PRO-DP-1000:</b> 0 ~ 40 m/s			
	<b>Si-PRO-DP-10000:</b> 0 ~ 100 m/s			
风量 **	0 ~ 999,999 m <sup>3</sup> /h	参照压差精度 计算值	0.1 m <sup>3</sup> /h, 0.1 l/s, 0.1 m <sup>3</sup> /s, 1 dam <sup>3</sup> /h, 0.1 cfm	-
换气率 (ACH)**	0 ~ 1000 ACH (每小时的空气置换数)	参照压差精度 计算值	0.1 ACH, 1 ACH	-
K 型热电偶温度	-200 ~ 1300°C (依所选探头而定)	±1.1°C 或 ±0.4% 测量值	0.1°C	-

**Si-PRO-DP** 模块适用于 Si-C320 变送器,配置温度自动补偿 (-10 ~ 50°C) 和自动校准功能。能够确保随着时间的推移,在高量程或低量程范围内的测定具有高稳定性和高可靠性。

**自动校准原理:** 模块的微处理器通过定期启动自动校准元件补偿传感器的测量漂移。此补偿来自于定期的差压测量时零点自动校准。因此无论使用环境有任何的变化,变送器均可维持长期稳定性和高精度度。

**电磁阀寿命:** 1 亿次循环

**优点:** 无任何零点漂移,精准度高。

**自动校准频率:** 可设置 1 ~ 60 分钟,或关闭此功能。变送器首次开机时,自动校准频率会在 1 小时内增加,以便于提供无零点漂移的差压测量。

### 智能型大气压力模块

Si-C320 变送器大气压力模块。高精度。可安装在已交付的变送器中。随货提供连接软管和 1 个差压接头。

主要应用领域: 实验室、暖通空调系统。

型号: **Si-PRO-AMTO** 订购号: **28014**



参数	量程	精确度 *	分辨率和单位
大气压力	800 ~ 1100 hPa ( 600 ~ 825 mmHg)	2 hPa (1.50 mmHg)	0.1 mbar / 0.01 mmHg / 0.1 hPa

\* 文件中所示所有精度均为在实验条件下获得,可保证相同条件下测量 / 进行校准补偿的准确性。

\*\* 计算值; \*\*\* 温度依赖: 0.02% FS/°C (量程 / °C), 参考值 20°C 和 50 %RH。

## 智能型温湿度探头



### 伴热型(自加热)温湿度探头

智能型温湿度探头适用于需要测量相对湿度的场合, 量程: 0 ~ 100 %RH, -40 ~ 150°C, 主体不锈钢材质带烧结滤网, 探头长度 100 mm, 直径 13 mm。随货提供法国工厂校准证书。该探头需要与温度探头 Si-PRO-T-150 结合使用, 或者与连接到 320 变送器的 Pt100 铂电阻温度探头结合使用, 铂电阻温度探头需使用 Si-ACC-ETP(铂电阻温度探头适配器) 连接到 320 变送器。



自加热探头, 高精度, 高稳定性, 抗污染。

主要应用领域: 工业制程、空气处理机组、干燥工序、药品生产设备等。

型号: **Si-PRO-U-I-100-H**

订购号: **27986**

更多详细信息, 请参阅 Si-PRO-U-I-100-H 探头技术参数表。

### 嵌入式温湿度探头(洁净室专用)

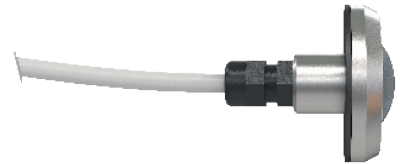
嵌入式温湿度探头专为洁净室设计, 量程: 0 ~ 100 %RH, -20 ~ 80°C, 主体不锈钢材质带烧结滤网、自动锁定连接头。需要使用探头专用连接线 Si-ACC-RVP 连接到 CPE320 嵌入式变送器。随货提供法国工厂校准证书。

专为洁净室安装使用而设计, 也可用于其他需要精准监测和控制温湿度的受控环境。搭配 CPE320 嵌入式多功能变送器使用, 耐过氧化氢蒸汽 (VHP/H<sub>2</sub>O<sub>2</sub>)。

型号: **Si-PRO-U-W**

订购号: **27987**

更多详细信息, 请参阅 Si-PRO-U-W 探头技术参数表。



### 智能型温湿度探头(不锈钢分体式)

智能型温湿度探头, 主体不锈钢材质带不锈钢滤网。探头长度 150 mm 或 300 mm, 直径 13 mm, 带自动锁定连接头。需要使用探头连接线与 320 变送器连接。随货提供法国工厂校准证书。

高精度, 高稳定性, 测量结果准确、可靠。

主要应用领域: 暖通制冷空调系统中 / 空气处理机组中的湿度调节或湿度值测量, 用于室内空气质量监测领域的温度和湿度测量。

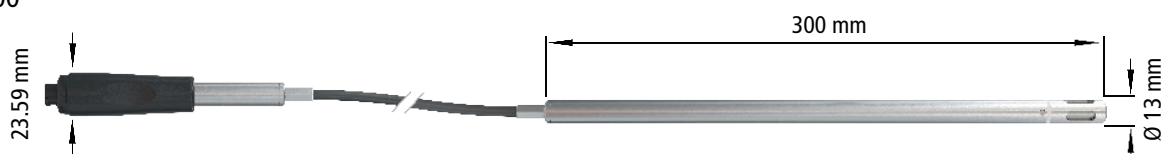
型号: **Si-PRO-U-I-150** 订购号: **27984** (探头长度 150 mm)

型号: **Si-PRO-U-I-300** 订购号: **27985** (探头长度 300 mm)

#### Si-PRO-U-I-150



#### Si-PRO-U-I-300



## 不锈钢分体式温湿度探头

参数	量程	精确度 *	分辨率
Pt100 铂电阻温度 (°C)	-40 ~ 150°C	±0.1 °C (在 20°C) ±0.25 °C ± 0.2% 测量值(其他温度)*,***	0.1°C
相对湿度 (%RH)	0 ~ 100 %RH	±1.0 %RH (20°C, 10 ~ 80 %RH) ±1.5 %RH (15 ~ 25°C, 10 ~ 80 %RH)*,***	0.1 %RH
湿球温度** (°C)	-50 ~ 100°C	参照温湿度结果计算值	0.1°C
露点温度** (°C)	-50 ~ 100°C	参照温湿度结果计算值	0.1°C
霜点温度** (°C)	-50 ~ 100°C	参照温湿度结果计算值	0.1°C
绝对湿度** (g/m³)	0 ~ 1000 g/m³	参照温湿度结果计算值	0.1 g/m³
热焓** (kJ/kg)	0 ~ 15,000 kJ/kg	参照温湿度结果计算值	0 ~ 9999.9: 0.1 kJ/kg 10,000 ~ 15,000: 1 kJ/kg
混合比** (g/kg)	0 ~ 1000 g/kg	参照温湿度结果计算值	0.1 g/kg
工厂校准不确定度*	±0.5 %RH (10 ~ 50 %RH), ±0.9 %RH (50 ~ 90 %RH)		

## 智能型温湿度探头(工业塑料)

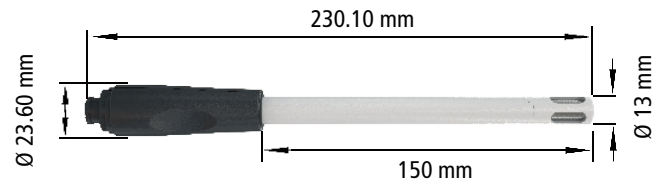
智能型温湿度探头, 主体工业塑料材质带不锈钢滤网。探头长度 150 mm, 直径 13 mm, 带自动锁定连接头。需要使用探头连接线连接 320 变送器。随货提供法国工厂校准证书。

高精度, 高稳定性, 测量结果准确、可靠。

主要应用领域: 暖通制冷空调系统中 / 空气处理机组中的湿度调节或湿度值测量。

型号: Si-PRO-U-150

订购号: 27983



参数	量程	精确度*	分辨率
Pt100 铂电阻温度 (°C)	-40 ~ 80°C	±0.1 °C (在 20°C) ±0.25 °C ± 0.2% 测量值(其他温度)*,***	0.1°C
相对湿度 (%RH)	0 ~ 100 %RH	±1.0 %RH (20°C, 10 ~ 80 %RH) ±1.5 %RH (15 ~ 25°C, 10 ~ 80 %RH)*,***	0.1 %RH
湿球温度** (°C)	-50 ~ 100°C	参照温湿度结果计算值	0.1°C
露点温度** (°C)	-50 ~ 100°C	参照温湿度结果计算值	0.1°C
霜点温度** (°C)	-50 ~ 100°C	参照温湿度结果计算值	0.1°C
绝对湿度** (g/m³)	0 ~ 1000 g/m³	参照温湿度结果计算值	0.1 g/m³
热焓** (kJ/kg)	0 ~ 15,000 kJ/kg	参照温湿度结果计算值	0 ~ 9999.9: 0.1 kJ/kg 10,000 ~ 15,000: 1 kJ/kg
混合比** (g/kg)	0 ~ 1000 g/kg	参照温湿度结果计算值	0.1 g/kg
工厂校准不确定度*	±0.5 %RH (10 ~ 50 %RH), ±0.9 %RH (50 ~ 90 %RH)		

\* 文件中所示所有精度均为在实验条件下获得, 可保证相同条件下测量 / 进行校准补偿的准确性。

\*\* 计算值

\*\*\* 包含非线性、迟滞和重复性。



## 智能型 Pt100 铂电阻温度探头

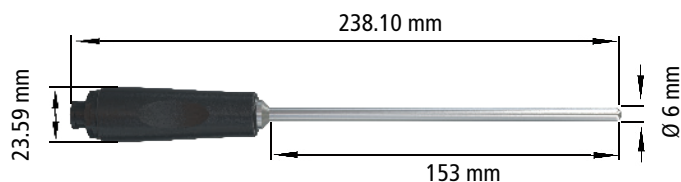
智能型铂电阻温度探头。不锈钢保护套, 探头长度 153 mm, 直径 6 mm, 带自动锁定连接头。  
随货提供法国工厂校准证书。

高精度, 高稳定性, 测量结果准确、可靠。

主要应用领域: 暖通制冷空调的管道系统, 空气处理机组和室内空气质量监测领域。

型号: **Si-PRO-T-150**

订购号: **27988**



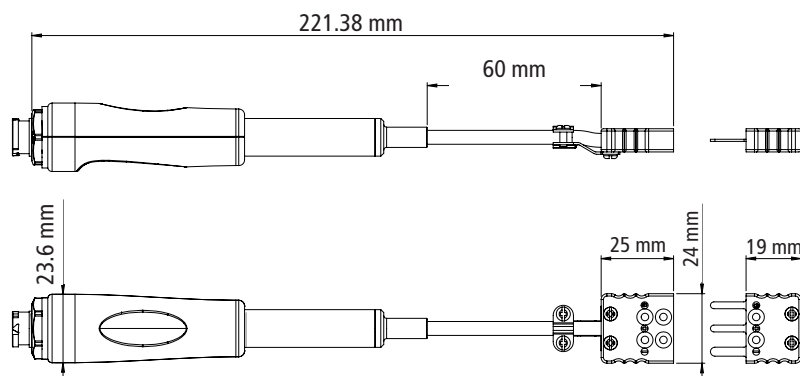
量程	-80 ~ +150°C
精确度 *	±0.25°C ±0.2% 测量值
分辨率	0.1°C

## Pt100 铂电阻温度探头互换适配器

用于连接 3 线式 PT100 温度探头至 320 变送器, 带自动锁定连接头。

型号: **Si-ACC-ETP**

订购号: **28004**



量程	依据所连接探头而定 (最大温度量程: -100 ~ +400°C)
精确度 *	依据所连接探头而定
分辨率	0.1°C

\* 文件中所示所有精度均为在实验条件下获得, 可保证相同条件下测量 / 进行校准补偿的准确性。

## 智能型热线式风速温度探头



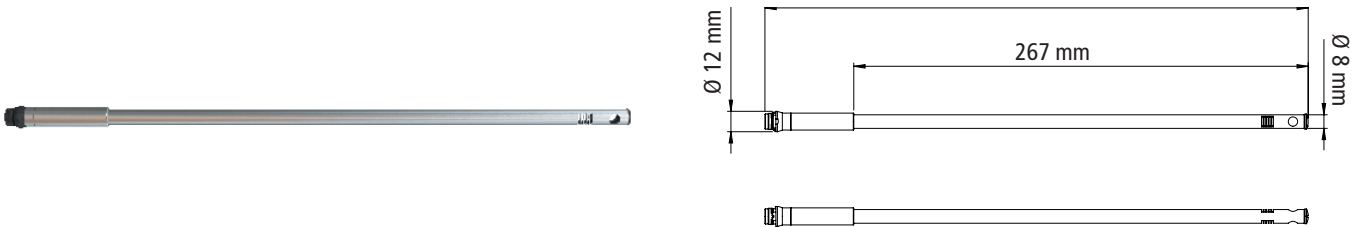
智能型热线式风速温度探头。不锈钢材质探头, 探头长度 267 mm, 直径 8 mm, 带自动锁定连接头。随货提供法国工厂校准证书。

高精度, 高稳定性, 测量结果准确、可靠。探头的设计可以最大限度减少气流方向对测量结果的影响。

主要应用领域: 洁净室、隔离器、手套箱、通风柜、隔离柜、制药/化妆品和半导体生产设备中的层流监测。

型号: Si-PRO-V-300

订购号: 27989



参数	量程	精确度 *	分辨率
风速	0 ~ 30 m/s	0 ~ 3.0 m/s : $\pm 3\%$ 测量值 $\pm 0.03$ m/s 3.1 ~ 30.0 m/s: $\pm 3\%$ 测量值 $\pm 0.1$ m/s	0.01 m/s
温度	0 ~ 50°C	$\pm 0.3\%$ 测量值 $\pm 0.25^\circ\text{C}$	0.1°C
风量 **	0 ~ 999,999 m <sup>3</sup> /h	$\pm 3\%$ 测量值 或 $\pm 0.03 \times$ 截面积 (cm <sup>2</sup> )	0.1 m <sup>3</sup> /h, 0.1 l/s, 0.1 m <sup>3</sup> /s, 1 dam <sup>3</sup> /h, 0.1 cfm
换气率 (ACH)**	0 ~ 1000 ACH	-	0.1 ACH, 1 ACH

\* 文件中所示所有精度均为在实验条件下获得, 可保证相同条件下测量 / 进行校准补偿的准确性。

\*\* 计算值。

智能型 CO<sub>2</sub> 探头

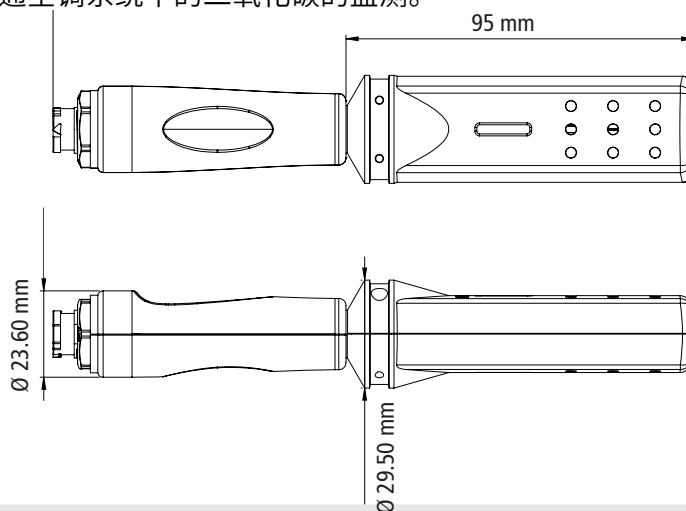
智能型二氧化碳探头。塑料材质, 直径 29.5 mm, 总长 175 mm。带自动锁定接头。需要使用探头连接线连接 320 变送器, 随货提供法国工厂校准证书和安装法兰。

高精度, 高稳定性, 测量结果准确、可靠。

主要应用领域: 办公建筑、商业楼宇、学校等场所的暖通空调系统中的二氧化碳的监测。

型号: Si-PRO-CO<sub>2</sub>

订购号: 27995



量程	0 ~ 10,000 ppm
精确度 *	0 ~ 5000 ppm: ± 50 ppm ± 3% 测量值 > 5000 ppm: ± 50 ppm ± 5% 测量值 温度漂移: 4 ppm/K (20°C 和 50 %RH)
分辨率	0.1 ppm
操作温度	-10 ~ 50°C

智能型 CO 探头

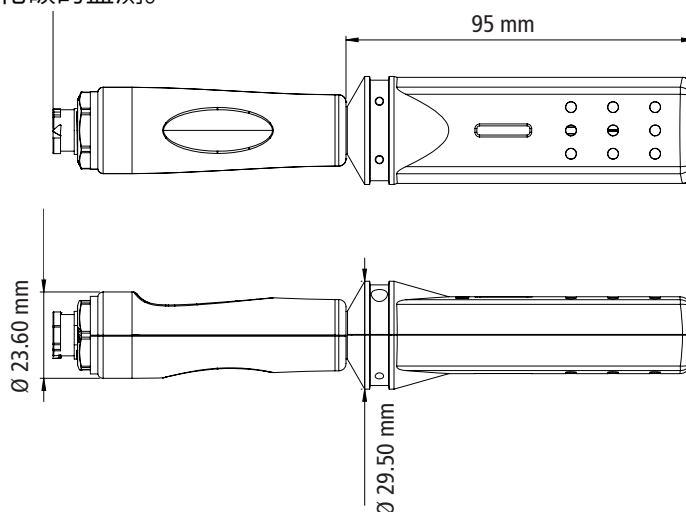
智能型一氧化碳探头。塑料材质, 直径 29.5 mm, 总长 175 mm。带自动锁定接头。需要使用探头连接线连接 320 变送器, 随货提供法国工厂校准证书和安装法兰。

高精度, 高稳定性, 测量结果准确、可靠。

主要应用领域: 停车场、锅炉房、其他工业环境中一氧化碳的监测。

型号: Si-PRO-CO

订购号: 27994



量程	0 ~ 500 ppm
精确度 *	±3 ppm 或 ±3% 测量值 (在 20°C) 温度漂移: 0.5 ppm/K, (20°C 和 50 %RH)
分辨率	0.1 ppm
操作温度	-10 ~ 50°C

\* 文件中所示所有精度均为在实验条件下获得, 可保证相同条件下测量 / 进行校准补偿的准确性。





### 智能型有机挥发物 (VOC) 探头

主体塑料材质, 直径 29.5 mm, 总长 175 mm, 带自动锁定连接头。

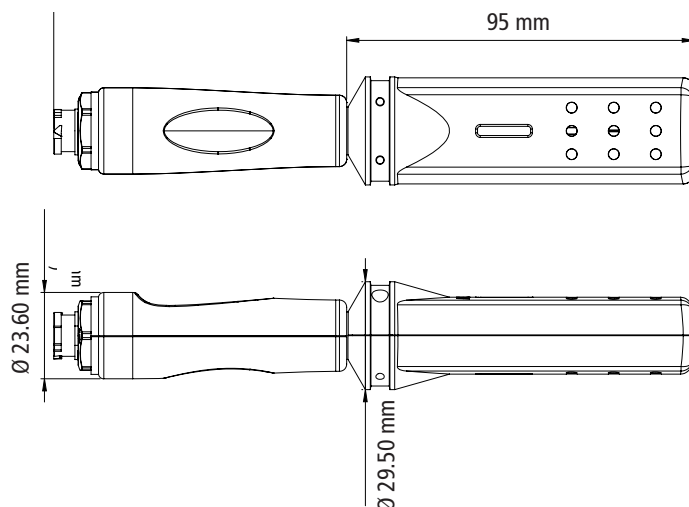
需要使用探头连接线连接 320 变送器, 随货提供法国工厂校准证书和安装法兰。

高精度, 高稳定性, 测量结果准确、可靠。

主要应用领域: 办公建筑、商业楼宇、学校等的暖通空调系统中的有机挥发物的监测 (室内空气质量); 医药行业的 TVOC 控制。

型号: Si-PRO-VOC

订购号: 27996



量程	TVOC : 0 ~ 1000 ppb CO2当量 : 400 ~ 2000 ppm
分辨率	TVOC: 1 ppb CO2: 1 ppm
操作温度	-10 ~ +50°C
启动时间	ppb (TVOC) : 即时读数 ppm (CO2) : 需要 15 分钟预热

### 四组继电器模块

Si-C320 多功能变送器专用继电器模块, SPDT(单刀双掷继电器), 40 Vdc / 600 mA。可安装在已交付的变送器中。

型号: Si-M4R

订购号: 27997



### 无线模块

用户可通过无线模块, 使用移动应用软件 (iOS/安卓) 设置 320 系列变送器。可安装在已交付的 Si-C320 和 Si-CPE320 变送器中。

型号: Si-ACC-WLM

订购号: 28007



\* 文件中所示所有精度均为在实验条件下获得, 可保证相同条件下测量 / 进行校准补偿的准确性。



## 探头连接线

必须使用探头连接线连接 320 变送器和智能探头。索尔曼提供 2 种不同连接线, 需要根据不同探头进行选择。(详见下表):

- **Si-ACC-R2; 订购号: 27999**
- **Si-ACC-RVP; 订购号: 28002**

## 探头延长线

同时, 我们还提供 2 种探头延长线可供选购:

- **5 米探头延长线: Si-ACC-R5; 订购号: 28000**
- **10 米探头延长线: Si-ACC-R10; 订购号: 28001**

探头延长线可与探头连接线组合使用, 最大长度支持 12 米。

### 探头 & 连接线 组合方式:

探头	探头连接线		探头延长线	
	Si-ACC-R2	Si-ACC-RVP	Si-ACC-R5	Si-ACC-R10
Si-PRO-U-150	✓	-	✓	✓
Si-PRO-U-I-150	✓	-	✓	✓
Si-PRO-U-I-300	✓	-	✓	✓
Si-PRO-U-I-100-H	✓	-	✓	✓
Si-PRO-U-W	-	✓	✓	✓
Si-PRO-T-150	✓	-	✓	✓
Si-ACC-ETP	✓	-	✓	✓
Si-PRO-V-300	-	✓	✓	✓
Si-PRO-CO	✓	-	✓	✓
Si-PRO-CO2	✓	-	✓	✓
Si-PRO-VOC	✓	-	✓	✓

关注索尔曼  
官方微信公众号



索尔曼(上海)通用设备制造有限公司

电话: +86 (21) 6100 1877

邮箱: info.china@sauer mann group.com (中国区 / China)

apac.service@sauer mann group.com (亚太区 / APAC Region)

[sauer mann group.com](http://sauer mann group.com)

sauer mann® 和 KIMO® 注册商标为索尔曼集团所有。资料中任何商  
标和图片为本公司版权所有。未经本公司书面许可, 不得以任何形  
式复制, 转印, 发行或储存资料中所包含的信息。本公司保留修改产  
品规格的权利, 恕不另行通知。

