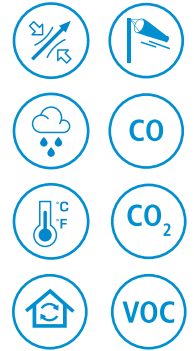




技术参数表

Si-C320  
多功能变送器



测量差压, 风速风量, 湿度, 温度, 大气压力, 二氧化碳, 一氧化碳等参数



4 通道模拟信号输出



2 组外接智能探头接口



1 个 Modbus RS485 通信接口



Sauermann Control App



Google Play and the Google Play logo are trademarks of Google LLC. App Store is a service mark of Apple Inc.

产品特点

- 触控显示屏
- 防护等级 IP 66, 耐过氧化氢蒸气 (H<sub>2</sub>O<sub>2</sub>\*)
- 无线通信功能 (选购) & 免费移动应用 App
- 可视报警通道和蜂鸣器

索尔曼 Si-C 320 多功能变送器适用于 洁净室、受控环境 和 工业暖通制冷空调 等领域, 能够有效测量多种室内空气质量参数, 测量结果准确、可靠, 帮助受控环境符合最严苛的标准要求。

多种型号可供选择, 在本文档最后一页, 您可以按需定制仪器。

Si-C320 变送器的常规功能:

- 4 通道模拟信号输出 (0/4 - 20 mA 或 0 - 5/10 V)
- 1 个 Modbus RS485 通信接口
- 2 组外接智能探头接口
- 1 个差压模块插槽 (模块需选购)
- 1 个继电器模块插槽 (模块需选购)
- 1 个无线通信模块插槽 (模块需选购)
- 可通过 Sauermann Control software/app 下载记录的数据
- 可编辑通道名称
- 塑料外壳防护等级 IP66, 耐过氧化氢蒸气 (H<sub>2</sub>O<sub>2</sub>\*)
- 电源供应 24Vac / 24Vdc

应用示例



洁净室和手术室的环境监测与控制: 差压、相对湿度、温度、风速和换气率\*\*等参数。



控制空气处理机组和管道中的动态压力、湿度、温度、风量和换气率等。



层流监测 (洁净室、手套箱、排风柜、隔离器、灌装机等)。










监测工业生产中的干燥工序 (砖块、意面等)。


\* 耐过氧化氢蒸气腐蚀 (H<sub>2</sub>O<sub>2</sub>); \*\* 换气率(ACR)

## 可供选择的测量功能

Si-C320 主机可搭配以下**探头和模块**进行测量。更多的探头信息请参阅探头技术参数表。

探头 / 模块	量程	计算参数
 智能型微差压模块 (内含一组热电偶 K 型温度输入端子)	$\pm 50 \text{ Pa} \sim \pm 10,000 \text{ Pa}$ (依据所选模块而定) $-200 \sim 1300^\circ\text{C}$ (依据所选探头而定)	风速: 最大风速可达 $100 \text{ m/s}$ 风量: $0 \sim 999,999 \text{ m}^3/\text{h}$ 换气率: $0 \sim 1000 \text{ ACH}$
 智能型温湿度探头	$0 \sim 100 \% \text{RH}$ 和 $-40 \sim 150^\circ\text{C}$ (依据所选探头而定)	露点温度: $-50 \sim 100^\circ\text{C}$ 湿球温度: $-50 \sim 100^\circ\text{C}$ 霜点温度: $-50 \sim 100^\circ\text{C}$ 热焓: $0 \sim 15,000 \text{ kJ/kg}$ 绝对湿度: $0 \sim 1000 \text{ g/m}^3$ 混合比: $0 \sim 1000 \text{ g/kg}$
 智能型铂电阻温度探头	$-80 \sim 150^\circ\text{C}$	-
 智能型热线式风速温度探头	$0 \sim 30 \text{ m/s}$ 和 $0 \sim 50^\circ\text{C}$	风量: $0 \sim 999,999 \text{ m}^3/\text{h}$ 换气率: $0 \sim 1000 \text{ ACH}$
 智能型 CO 探头	$0 \sim 500 \text{ ppm}$	-
 智能型 CO <sub>2</sub> 探头	$0 \sim 10,000 \text{ ppm}$	-
 智能型有机挥发物 (VOC) 探头	TVOC: $0 \sim 1,000 \text{ ppb}$ CO <sub>2</sub> eq (CO <sub>2</sub> 当量): $400 \sim 2,000 \text{ ppm}$	-

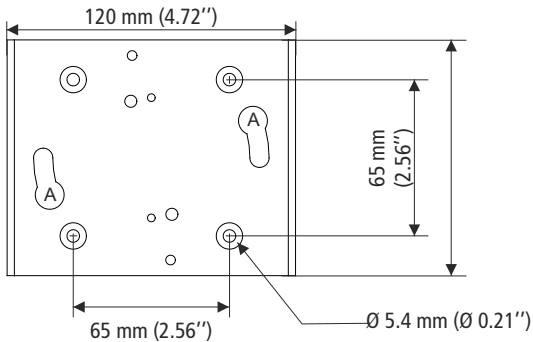
## 技术规格

电源	24 Vac / Vdc $\pm 10\%$ 注意: 有触电风险 
输出信号	四通道模拟输出: $4 \sim 20 \text{ mA}$ , $0 \sim 20 \text{ mA}$ , $0 \sim 10 \text{ V}$ 和 $0 \sim 5 \text{ V}$ 共模电压 $< 30 \text{ Vac}$ 最大负载: $500 \Omega$ ( $0/4 \sim 20 \text{ mA}$ ) 最小负载: $1000 \Omega$ ( $0 \sim 5/10 \text{ V}$ )
绝缘等级	输入 (电源供应) 和输出信号时, 设备通过双重绝缘或加强绝缘被充分保护 
功耗 (含探头不含其他配件)	15 VA
接线端口	螺丝端子排 (适用 $0.05 \sim 2.5 \text{ mm}^2$ 或 $30 \sim 14 \text{ AWG}$ 的电缆), 需要按照规范操作。
数字信号	Modbus RS485 RTU 协议, 通讯波特率 $2400 \sim 115200$
无线功能 (选购)	频率范围 $2402 \sim 2480 \text{ MHz}$ , 传输功率 $0 \text{ dBm}$ , 最远距离可达 $15 \text{ 米}$ , 取决于智能手机的信号强度。 最低安装版本要求: 安卓 5.0, iOS 12.4, 蓝牙 4.0
蜂鸣器报警	$60 \text{ dB}$ 在 $10 \text{ cm}$
测量介质	空气和中性气体
使用条件	$-10 \sim +50^\circ\text{C}$ , 非结露, $0 \sim 2000 \text{ 米}$
储存温度	$-10 \sim +70^\circ\text{C}$
安全标准	防护等级 2 - 污染等级 2 - 过电压 2 类
符合标准	2014/30/EU EMC - 2014/35/EU 低电压 - 2014/53/EU (RED) - 2015/863 EU (RoHS 3) - 2012/19/EU WEEE

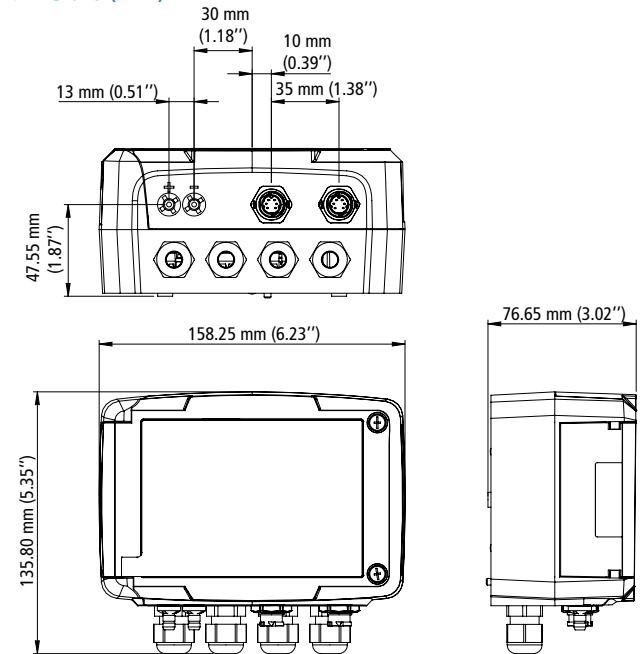
## 外壳功能

外壳材质	工业塑料, 阻燃等级 UL94-V0
防护等级	IP66, 耐过氧化氢蒸气 (H <sub>2</sub> O <sub>2</sub> )
显示屏(选购)	彩色触控显示屏 (带图像显示) 尺寸: 480 x 272 像素
电缆接头	适用电缆直径 $\varnothing$ 4.5 ~ 8 mm
重量	626 g

## 背板安装



## 尺寸图 (mm)



## 报警功能

Si-C320 多功能变送器内含 4 组独立且可设置的可视报警通道和蜂鸣器。

以下功能可设置:

- 选择测量参数 (差压, 风速, 温度 ...)
- 时间延迟 0 ~ 600 秒
- 报警模式: 上升模式, 下降模式, 监测模式或变送器状态
- 可通过触控屏启动蜂鸣器

## 总线 Modbus RS-485 通讯输出

RS485 总线是一个 2 线式网络, 可以将多组 C320 系列变送器接入到一个网路中。数字信号通讯 RS 485 总线可并联多组变送器, 并通过 Modbus RTU 通讯协议连接至 PLC/BMS。

## 设置变送器

C320 多功能变送器可通过以下不同方式设置变送器需要管理的参数: 单位, 量程, 报警, 输出, 测量通道 ...

- 通过屏幕菜单 (仅限带显示屏的型号): 系统使用密码锁定, 保证安装的安全性。详见操作手册。
- 通过电脑软件和移动应用软件: 操作简单、快捷。详见移动应用和电脑软件操作手册。

## 变送器输出诊断

使用此功能, 您可以使用万用表(或在调节器/显示器上, 或 PLC/BMS 系统上) 检查变送器的输出是否正常。变送器产生 0V / 5V / 10V 电压或者 0 mA / 4mA / 12 mA / 20mA 电流。

## 配件(选购)

型号	订购号	描述
Si-ACC-WLM	28007	无线模块, 可帮助操作人员通过移动应用软件设置 320 变送器(支持 iOS/安卓)。可安装在已交付的 320 变送器中。
Si-M4R	27997	4 组继电器模块。Si-C320 变送器专用。SPDT(单刀双掷继电器) 40 Vdc / 600 mA。可安装在已交付的 Si-C320 变送器中。
Si-ACC-USB-CC	27998	USB-mini DIN 连接线。用来连接 320 变送器和计算机, 从而设置变送器。
Si-ACC-rail	28003	DIN 导轨安装套件, 适用于 Si-C320 变送器。
Si-ACC-OS	28005	变送器保护壳。可确保变送器安装在户外时免受太阳辐射和大部分降雨降雪(非极端天气)的影响。
KI-AL-750-A	24709	2 类电源。需要使用 DIN 导轨安装。输入电压 230 Vac。输出电压: 24 Vac。额定功率 18 VA, 电流 750 mA。
KI-AL-1000-C	13973	2 类稳压电源。通过集成式背板安装。输入电压 230 Vac。输出电压: 24 Vdc。额定功率 24 VA, 电流 1 A。
PF300	13825	不锈钢安装背板



注意: 请使用随货提供的配件。

## 校准服务

校准证书: 索尔曼提供出厂调节证书(由索尔曼专业实验室提供), 也提供校准证书(选购, 代送第三方校准)。

## 选型表

<b>Si-C320</b>	<b>D</b>	<b>Ø</b>	<b>50</b>	<b>Ø</b>
	显示屏	无线功能	差压量程 (已选内置差压模块)	继电器模块
	<b>D</b> : 含显示屏 <b>Ø</b> : 不含显示屏	<b>W</b> : 带无线模块接口 <b>Ø</b> : 不带无线模块接口	<b>10000</b> : ±10,000 Pa <b>1000</b> : ±1,000 Pa <b>250</b> : ±250 Pa <b>50</b> : ±50 Pa <b>Ø</b> : 不含差压模块 <b>ATMO</b> : 800 ~ 1100 mbar (大气压力模块)	<b>R</b> : 含继电器模块 <b>Ø</b> : 不含继电器模块

### 选型举例: Si-C320 - D - 50

Si-C320 多功能变送器, 含显示屏和内置差压模块 (差压量程 -50 ~ +50 Pa)。

以下多种型号可供选购。更多产品信息, 欢迎访问官网或咨询销售人员。

型号	订购号	描述
Si-C320-D	27940	Si-C320 多功能变送器, 含触控显示屏。 4 通道模拟信号输出, 1 个 RS485 通信接口, 2 组外接智能探头接口。防护等级 IP66。
Si-C320-D-50	27944	Si-C320 多功能变送器, 含触控显示屏和 1 个差压模块(-50 ~ +50 Pa)。 4 通道模拟信号输出, 1 个 RS485 通信接口, 2 组外接智能探头接口。防护等级 IP66。
Si-C320-D-250	27945	Si-C320 多功能变送器, 含触控显示屏和 1 个差压模块(-250 ~ +250 Pa)。 4 通道模拟信号输出, 1 个 RS485 通信接口, 2 组外接智能探头接口。防护等级 IP66。
Si-C320-D-1000	27946	Si-C320 多功能变送器, 含触控显示屏和 1 个差压模块(-1000 ~ +1000 Pa)。 4 通道模拟信号输出, 1 个 RS485 通信接口, 2 组外接智能探头接口。防护等级 IP66。
Si-C320-D-10000	27947	Si-C320 多功能变送器, 含触控显示屏和 1 个差压模块(-10000 ~ +10000 Pa)。 4 通道模拟信号输出, 1 个 RS485 通信接口, 2 组外接智能探头接口。防护等级 IP66。
Si-C320-D-ATMO	28014	Si-C320 多功能变送器, 含触控显示屏和 1 个大气压力模块(800 ~ 1100 mbar)。 4 通道模拟信号输出, 1 个 RS485 通信接口, 2 组外接智能探头接口。防护等级 IP66。

## 随货提供

- 电源连接端子排
- 输出连接端子排
- 安装背板

扫码查看  
更多信息



关注索尔曼公众号



索尔曼(上海)通用设备制造有限公司

电话: +86 (21) 6100 1877

邮箱: info.china@sauermanngroup.com (中国区 / China)

apac.service@sauermanngroup.com (亚太区 / APAC Region)

[sauermanngroup.com](http://sauermanngroup.com)

sauermann® 和 KIMO® 注册商标为索尔曼集团所有。资料中任何商标和图片为本公司版权所有。未经本公司书面许可, 不得以任何形式复制, 转印, 发行或储存资料中所包含的信息。本公司保留修改产品规格的权利, 恕不另行通知。

