



技术参数表

AMI 310

便携式多功能测量仪



智能型可互换式
测量探头 & 模块



主机自动辨识
连接的测量探头



无线探头



SD 存储卡



图形化显示



彩色显示屏



数据处理软件



弹性保护外壳



产品特点

- 测量差压, 风速, 风量, 温湿度, 温度, 照度, 大气压力, 转速, CO, CO2, 可燃气体泄漏
- 主机搭配选购各种智能型互换式测量模块和探头
- 同时连接 2 组测量探头和 1 组测量模块
- 主机配置 micro-SD 内存卡, 可用于扩充内存容量
- 配置大尺寸彩色图形和数字液晶显示屏
- 主机可显示 6 组测量值
- 充电式锂电池可长时间连续使用

量程

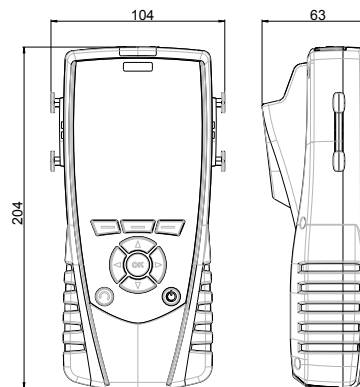
- 差压: ± 500 Pa / $+2,500$ Pa / $\pm 10,000$ Pa
 ± 500 mbar / $\pm 2,000$ mbar
- 热电偶: $-200 \sim +1,760$ °C
- 铂电阻: $-200 \sim +600$ °C
- 温湿度: $0 \sim 100$ %RH / $-40 \sim +180$ °C
- 一氧化碳: $0 \sim 500$ ppm
- 二氧化碳: $0 \sim 5,000$ ppm
- 风速: $0.15 \sim 30$ m/s (热线)
 $0.35 \sim 35$ m/s (叶轮)
 $3 \sim 85$ m/s (皮托管)
- 风量: $0 \sim 99,999$ m³/h
- 可燃气体泄漏: $0 \sim 10,000$ ppm
- 转速: $30 \sim 60,000$ rpm



技术功能

连接端口	4 组智能型测量探头, 1 组智能型测量模块和 1 组 mini-USB 端口用于电池充电和连接电脑
电源供应	充电式锂电池
电池续航能力	搭配温湿度探头可使用 32 小时
内存容量	1,000 个档案群组, 20,000 笔测量值 和 4GB micro-SD 内存卡
符合标准	2014/30/EU EMC; 2014/35/EU 低电压 2011/65/EU RoHS II; 2012/19/EU WEEE
操作语言	中文, 英语, 法语 ... 多种语言可选择
操作环境	中性气体
操作温度	0 ~ +50 °C
储存温度	-20 ~ +80 °C
自动关机	可设置 15 ~ 120 分钟或关闭
重量	485 g

产品尺寸 (in mm)



外壳功能

外壳材质	ABS/PC 和弹性橡胶
防护等级	IP54
显示屏	彩色液晶显示屏, 320 x 240 像素 尺寸: 71 x 53 mm 白色背光 显示 6 组测量值 同时显示 4 组测量值
按键	弹性橡胶, 10 个按键

AMI310 - 创新功能



扩充内存容量

新一代测量仪内置内存容量 1,000 个数据群组
共可记录 20,000 笔测量值。

同时, 随货标配一张 4GB 的 micro-SD 内存卡
可扩充内存容量。

长时间连续测量

新一代测量仪使用充电式锂电池,
通过 mini-USB 接口直接在主机上充电。



- 新一代的智能型探头, 采用特殊设计接口, 可随时插拔探头。
- 每套测量仪标配两条探头电缆线并随货提供便携箱、充电式锂电池、USB 电缆线、充电适配器、电脑数据下载分析软件和法国工厂校准证书。

AM1310 - 产品功能

差压测量

- 差压零点自动或手动校准
- 测量稳定度系数设置 (0 ~ 9)
- 多种单位选择
- 多种平均计算功能
- 最小值、最大值和定格值

温湿度测量

- 可选择标准型或高温型温湿度探头
- 多种湿度计算参数: 露点, 湿球温度, 混合比, 绝对湿度, 热焓
- 手动输入大气压力值进行补偿
- 多种单位选择
- 多种平均计算功能
- 搭配黑球温度计测量 WBGT 指数
- 最小值, 最大值和定格值

空气质量测量

- 多种气体探头可选择
- 温湿度 / 大气压力三合一环境模块
- 全方向性热线风速 / 温度 / 湿度三合一室内舒适度探头
- 多种单位选择
- 气体浓度报警功能 (高限和低限)
- 最小值、最大值和定格值

风速和风量测量

- 可搭配多种风速探头
- 可搭配多种皮托管
- 搭配风罩 (K35, K75 ... 等) 测量风量
- 设置管道种类和尺寸测量风量
- 测量稳定度系数设置 (0 ~ 9)
- 多种单位选择
- 手动输入大气压力值进行补偿
- 多种平均计算功能
- 最小值、最大值和定格值

温度测量

- 多种热电偶和铂电阻温度探头可选择
- 主机标配可连接两组热电偶探头
- 可选购四通道热电偶输入模块
- 温度相差值
- 多种单位选择
- 温度报警功能 (高限和低限)
- 搭配 MCU 模块测量 U 系数
- 最小值、最大值和定格值

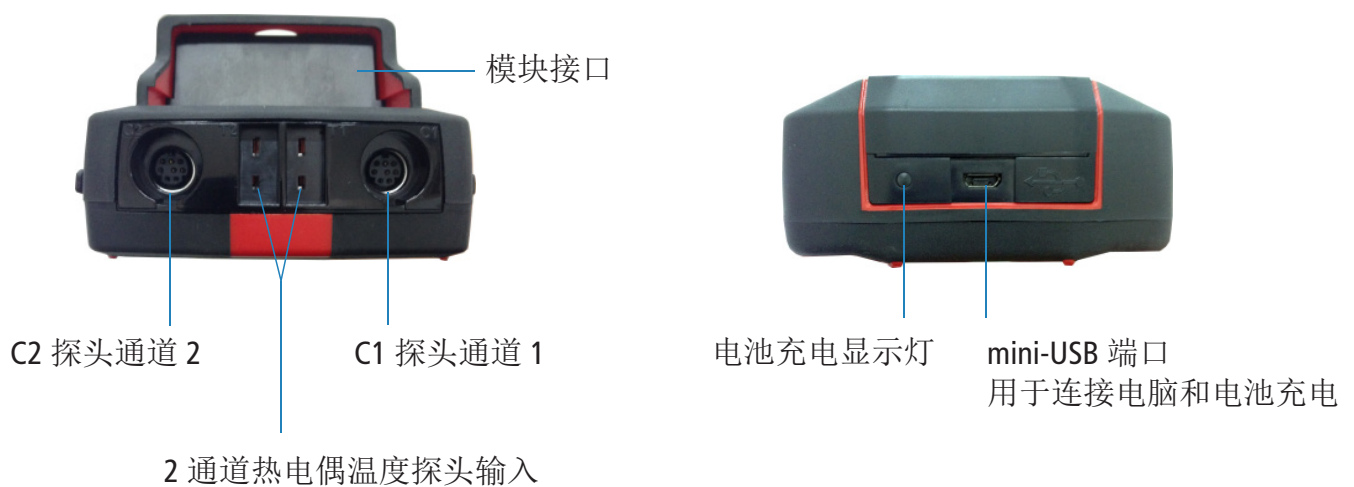
转速测量

- 红外光学式或转轮接触式
- 多种单位选择
- 最小值、最大值和定格值

照度测量

- 多种单位选择
- 最小值、最大值和定格值

主机接口



AMI310 可选购配件 - 智能型测量模块

型号	测量单位	量程	精确度	分辨率 / 允许过压
差压模块 (可连接一组热电偶温度探头) 				
MPR 500	Pa, daPa, hPa, kPa, mmH2O, mmHg, inWG, mbar	0 ~ ±100 Pa 0 ~ ±500 Pa 2 ~ 28 m/s	0 ~ ±100 Pa : ±0.2% 测量值 ± 0.8 Pa 其他量程 : ±0.2% 测量值 ± 1.5 Pa ±1.5% 测量值 (风速 / 风量)	0 ~ ±100 Pa : 0.1 Pa 其他量程 : 1 Pa 0.1 m/s 250 mbar
MPR 2500	Pa, daPa, hPa, kPa, mmH2O, mmHg, inWG, mbar	0 ~ ±2 500 Pa 2 ~ 60 m/s	±0.2% 测量值 ± 2 Pa ±1.5% 测量值 (风速 / 风量)	0 ~ ±100 Pa : 0.1 Pa 其他量程 : 1 Pa 0.1 m/s 500 mbar
MPR 10 000	Pa, daPa, hPa, kPa, mmH2O, mmHg, inWG, mbar	0 ~ ±10 000 Pa 4 ~ 100 m/s	±0.2% 测量值 ± 10 Pa ±1.5% 测量值 (风速 / 风量)	1 Pa 0.1 m/s 1200 mbar
MPR 500 M	daPa, hPa, kPa, mmH2O, mmHg, inWG, mbar, psi	0 ~ ±500 mbar 9 ~ 100 m/s	±0.2% 测量值 ± 0.5 mbar ±1.5% 测量值 (风速 / 风量)	0.1 mbar 0.1 m/s 2 bar
MPR 2000 M	hPa, kPa, mmHg, inWG, mbar, bar, psi	0 ~ ±2 000 mbar 18 ~ 100 m/s	±0.2% 测量值 ± 2 mbar ±1.5% 测量值 (风速 / 风量)	1 mbar 0.1 m/s 6 bar
热电偶	°C, °F	K : -200 ~ +1 300 °C J : -100 ~ +750 °C T : -200 ~ +400 °C S : 0 ~ +1 760 °C	K, J, T 型 : ±0.3% 测量值 ± 0.4 °C (-200 ~ 0 °C) ± 0.4 °C (0 ~ +1 300 °C) S 型 : ±0.6 °C	0.1 °C
四通道热电偶温度探头输入模块 				
M4TC	°C, °F	K : -200 ~ +1 300 °C J : -100 ~ +750 °C T : -200 ~ +400 °C S : 0 ~ +1 760 °C	K, J, T 型 : ±0.3% 测量值 ± 0.4 °C (-200 ~ 0 °C) ± 0.4 °C (0 ~ +1 300 °C) S 型 : ±0.6 °C	0.1 °C
温度 / 湿度 / 大气压力 三合一环境条件模块 				
MCC	温度 : °C, °F 湿度 : %RH 大气压力 : hPa, mbar	0 ~ +50 °C 0 ~ 100 %RH 800 ~ 1 100 hPa	±0.5 °C (在 +20 °C) ±3.0 %RH (在 +15 ~ +25 °C) ±3 hPa	0.1 °C 0.1 %RH 1 hPa
U 系数计算模块 				
MCU	°C, °F	热电偶 T : -20 ~ +80 °C	±0.5 °C	0.1 °C

AMI310 可选购配件 - 智能型测量探头(一)

型号	测量单位	量程	精确度	分辨率
热线风速 / 湿度 / 温度三合一探头 				
SMT 900	风速 : m/s, km/h, fpm	0 ~ 3 m/s 3.1 ~ 30 m/s	±3% 测量值 ± 0.03 m/s (0.15 ~ 3 m/s) ±3% 测量值 ± 0.1 m/s (3.1 ~ 30 m/s)	0.01 m/s 0.1 m/s
	湿度 : %RH	0 ~ 100 %RH	±1.8 %RH (在 +15 ~ +25 °C)	0.1 %RH
	温度 : °C, °F	-20 ~ +80 °C	±0.2 °C (在 +20 °C)	0.1 °C
湿度 / 温度 / 二氧化碳三合一探头 				
SCOH 112	湿度 : %RH	0 ~ 100 %RH	±1.8 %RH (在 +15 ~ +25 °C)	0.1 %RH
	温度 : °C, °F	-20 ~ +80 °C	±0.2 °C (在 +20 °C)	0.1 °C
	二氧化碳 : ppm	0 ~ 5 000 ppm	±3% 测量值 ± 50 ppm	1 ppm
全方向性热线风速 / 湿度 / 温度 三合一室内舒适度探头 				
SOM 900	风速 : m/s, km/h, fpm	0.00 ~ 5.00 m/s	±3% 测量值 ± 0.05 m/s	0.01 m/s
	湿度 : %RH	0 ~ 100 %RH	±1.8 %RH (在 +15 ~ +25 °C)	0.1 %RH
	温度 : °C, °F	0 ~ +50 °C	±0.2 °C (在 +20 °C)	0.1 °C
红外光学式转速探头 				
STA	rpm, tr/min	60 ~ 10 000 rpm 10 001 ~ 60 000 rpm	±0.3% 测量值 ± 1 rpm ± 30 rpm	1 rpm
转轮接触式转速探头 				
STA	rpm, tr/min	30 ~ 3 000 rpm	±1% 测量值 ± 1 rpm	1 rpm
可燃气体泄漏探头 				
SFG 300	ppm %LEL %VOL	0 ~ 10 000 ppm (LPG : 0 ~ 1 800) 0 ~ 20 %LEL 0 ~ 1 %VOL	±20% 量程	1 ppm 0.01 %LEL 0.001 %VOL

AMI310 可选购配件 - 智能型测量探头(二)

型号	测量单位	量程	精确度	分辨率
标准型热线风速探头 伸缩延长可转角型热线风速探头 				
SFC 300 SFC 900	风速 : m/s, km/h, fpm	0 ~ 3 m/s 3.1 ~ 30 m/s	±3% 测量值 ± 0.03 m/s (0.15 ~ 3 m/s) ±3% 测量值 ± 0.1 m/s (3.1 ~ 30 m/s)	0.01 m/s 0.1 m/s
	风量 : m³/h, m³/s, cfm, l/s	0 ~ 99 999 m³/h	±3% 测量值 ± 0.03 x 截面积 (cm²)	1 m³/h
	温度 : °C, °F	-20 ~ +80 °C	±0.2 °C (在 +20 °C)	0.1 °C
Ø14 mm 叶轮风速探头 Ø14 mm 伸缩延长可转角型叶轮风速探头 				
SH 14 SHT 14	风速 : m/s, km/h, fpm	0 ~ 3 m/s 3.1 ~ 25 m/s	±3% 测量值 ± 0.1 m/s (0.8 ~ 3 m/s) ±1% 测量值 ± 0.3 m/s (3.1 ~ 25 m/s)	0.1 m/s
	风量 : m³/h, m³/s, cfm, l/s	0 ~ 99 999 m³/h	±3% 测量值 ± 0.03 x 截面积 (cm²)	1 m³/h
	温度 : °C, °F	-20 ~ +80 °C	±0.3 °C (在 +20 °C)	0.1 °C
Ø70 mm 叶轮风速探头 Ø70 mm 伸缩延长可转角型叶轮风速探头 Ø70 mm 无线叶轮风速探头 				
SH 70 SHT 70 SHF 70	风速 : m/s, km/h, fpm	0 ~ 3 m/s 3.1 ~ 35 m/s	±3% 测量值 ± 0.1 m/s (0.4 ~ 3 m/s) ±1% 测量值 ± 0.3 m/s (3.1 ~ 35 m/s)	0.1 m/s
	风量 : m³/h, m³/s, cfm, l/s	0 ~ 99 999 m³/h	±3% 测量值 ± 0.03 x 截面积 (cm²)	1 m³/h
	温度 : °C, °F	-20 ~ +80 °C	±0.3 °C (在 +20 °C)	0.1 °C
Ø100 mm 叶轮风速探头 Ø100 mm 伸缩延长可转角型叶轮风速探头 Ø100 mm 无线叶轮风速探头 				
SH 100 SHT 100 SHF 100	风速 : m/s, km/h, fpm	0 ~ 3 m/s 3.1 ~ 35 m/s	±3% 测量值 ± 0.1 m/s (0.35 ~ 3 m/s) ±1% 测量值 ± 0.3 m/s (3.1 ~ 35 m/s)	0.01 m/s 0.1 m/s
	风量 : m³/h, m³/s, cfm, l/s	0 ~ 99 999 m³/h	±3% 测量值 ± 0.03 x 截面积 (cm²)	1 m³/h
	温度 : °C, °F	-20 ~ +80 °C	±0.3 °C (在 +20 °C)	0.1 °C

AMI310 可选购配件 - 智能型测量探头(三)

型号	测量单位	量程	精确度	分辨率
标准型温湿度探头 无线型温湿度探头 				
SHR 110 SHRF 110	温度: °C, °F 湿度: %RH	-20 ~ +80 °C 0 ~ 100 %RH	±0.1 °C (在 +20 °C) ±1.0 %RH (在 +15 ~ +25 °C, 10 ~ 90 %RH) ±1.5 %RH (在 +15 ~ +25 °C, 湿度: 其他量程)	0.1 °C 0.1 %RH
		其他湿度计算参数: 露点温度, 混合比, 绝对湿度, 湿球温度, 热焓		
高温型温湿度探头 无线高温型温湿度探头 				
SHR 300 SHRF 300	温度: °C, °F 湿度: %RH	-40 ~ +180 °C 0 ~ 100 %RH	±0.1 °C (在 +20 °C) ±1.0 %RH (在 +15 ~ +25 °C, 10 ~ 90 %RH) ±1.5 %RH (在 +15 ~ +25 °C, 湿度: 其他量程)	0.1 °C 0.1 %RH
		其他湿度计算参数: 露点温度, 混合比, 绝对湿度, 湿球温度, 热焓		
照度探头 				
SLU	lux, klux, fc	0 ~ 150 000 lux 0 ~ 13 935 fc	±1% 测量值 或 ±2 lux	0.1 lux (0 ~ 999.9 lux) 1 lux (1 000 ~ 9 999 lux) 0.01 klux (10.00 ~ 99.99 klux) 0.1 klux (100.0 ~ 150.0 klux)
二氧化碳 / 环境温度探头 				
SCO 112	二氧化碳: ppm	0 ~ 5 000 ppm	±3% 测量值 ± 50 ppm	1 ppm
	温度: °C, °F	-20 ~ +80 °C	±0.2 °C (在 +20 °C)	0.1 °C
一氧化碳 / 环境温度探头 				
SCO 110	一氧化碳: ppm	0 ~ 200 ppm 200 ~ 500 ppm	±3 ppm ±1.5% 测量值	0.1 ppm
	温度: °C, °F	-20 ~ +80 °C	±0.2 °C (在 +20 °C)	0.1 °C

AMI310 可选购配件 - 智能型测量探头(四)

型号	测量单位	量程	分辨率
皮托管			
TPL TPS 详细规格请参考 皮托管产品型录	风速 : m/s, km/h fpm, mph	0 ~ 5 m/s 5.1 ~ 100 m/s	0.1 m/s
	风量 : m³/h, m³/s cfm, l/s	0 ~ 99 999 m³/h	1 m³/h
铂电阻温度探头 : 环境型, 置入型, 插入型, 表面接触型 详细规格请参考铂电阻温度探头产品型录			
			
热电偶温度探头 : 环境型, 置入型, 插入型, 表面接触型 详细规格请参考热电偶温度探头产品型录			
			

其他配件

名称	型号
红外打印机	KIMP 23
智能型探头用延长杆	RTE
智能型探头用线缆	CSM
风量罩	K35, K75, K120, K150
翼型多点平均式风速风量测片	DEBIMO
管道表面弹簧夹型温度探头 热电偶 K 型	SKCT

维护保养

本公司可提供仪器校准服务, 保证您的仪器维持精确的测量。
本公司建议每年至少校准仪器一次。

保修服务

在 1 年保修期内, 任何非人为因素造成的设备无法正常工作的现象, 均可返厂维修(具体原因由售后评估)。

sauermann® 和 KIMO® 注册商标为索尔曼集团所有。资料中任何商标和图片为本公司版权所有。未经本公司书面许可, 不得以任何形式复制, 转印, 发行或储存资料中所包含的信息。本公司保留修改产品规格的权利, 恕不另行通知。

电话 / TEL : +86 (21) 6100 1877
邮箱 : info.china@sauermanngroup.com

www.sauermanngroup.com

