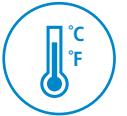


FICHE TECHNIQUE

HQ 210

Thermo-hygromètre-qualité d'air



Modules interchangeables
1 appareil = plusieurs échelles et paramètres possibles



Liaison radio
Liaison sans fil appareil / sonde



Système SMART-2014
Reconnaissance instantanée des sondes filaires et radio



Livré avec certificat d'étalonnage

Caractéristiques

- Mesure de l'hygrométrie, de la température, du CO₂, du CO et de la vitesse (selon modèle)
- Jusqu'à 6 mesures en simultané
- 2 entrées pour température Pt100 (de -200 à +600 °C)
- Grand écran graphique

Références

Référence	Description
 HQ 210	Portable livré seul
 HQ 210 STD	HQ210 + sonde SHR 110 (sonde de température/hygrométrie en ABS)
 HQ 210 P	HQ210 + sonde SCOH 112 (sonde de température/hygrométrie/CO ₂)
 HQ 210 HT	HQ210 + sonde SHR 300 (sonde de température/hygrométrie en inox)
 HQ 210 O	HQ210 + sonde SOM 900 (sonde de courant d'air omnidirectionnelle)

Les sondes utilisent un câble mini-DIN unique et débrochable qui s'adapte sur toutes les sondes. Ce câble est livré avec chaque appareil. Chaque appareil est livré avec 2 câbles de ce type.

Tous les appareils sont livrés dans leur valise de transport avec leur certificat d'étalonnage, un chargeur et un câble USB.



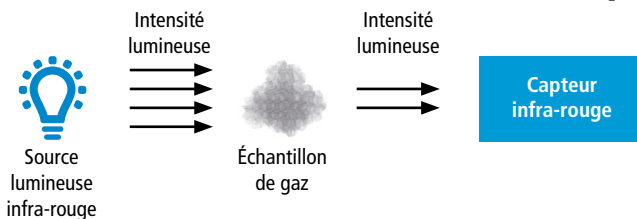
Caractéristiques générales du HQ 210

Connectiques	2 connexions mini-DIN pour sondes SMART-2014 et 1 port-micro-USB pour rechargement et connexion sur PC
Alimentation	Batterie lithium-Ion
Autonomie	57 h avec sonde d'hygrométrie
Stockage	Jusqu'à 1000 campagnes de 20 000 points
Conditions d'utilisation (°C/%HR/m)	De 0 à +50 °C. En condition de non condensation. De 0 à 2000 m.
Température de stockage	De -20 à +80 °C
Auto-extinction	Réglable de 15 à 120 minutes ou Off
Poids	485 g
Ambiance	Gaz neutre
Directives européennes	2014/30/UE CEM ; 2014/35/UE Basse Tension ; 2011/65/UE RoHS II ; 2012/19/UE DEEE
Langues	Français, Anglais, Hollandais, Allemands, Italien, Portugais, Suédois, Norvégien, Finnois, Danois, Chinois, Japonais

Principe de fonctionnement

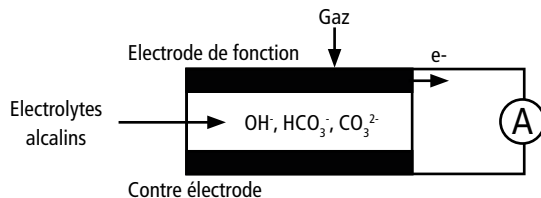
Capteur d'absorption infrarouge

Tous les gaz absorbent la lumière à une longueur d'onde spécifique, une partie de la lumière émise par la source infrarouge est absorbée par l'échantillon de gaz. La quantité de lumière qui atteint le capteur infrarouge est inversement proportionnelle à la concentration en CO₂.



Capteur électrochimique

Lorsque le CO traverse une solution d'électrolytes, il intervient dans les réactions d'électrolyse et produit une augmentation de la quantité d'électrons produits. Les électrons source d'un courant de l'ordre du microampère sont directement proportionnels à la concentration en CO.



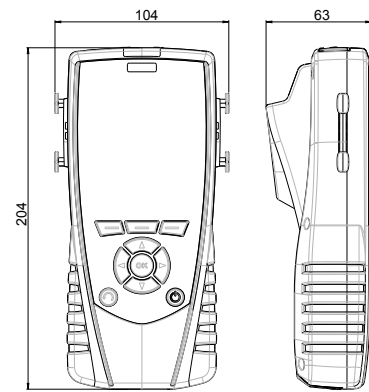
Entretien

Nous réalisons l'étalonnage, la calibration et la maintenance de vos appareils pour garantir un niveau de qualité constant de vos mesures. Dans le cadre des normes d'Assurance Qualité, nous vous recommandons d'effectuer une vérification annuelle.

Précautions d'utilisation

Veillez à toujours utiliser l'appareil conformément à l'usage prévu et dans les limites des paramètres décrits dans les caractéristiques techniques afin de ne pas compromettre la protection assurée par l'appareil.

Dimensions (en mm)



Caractéristiques du boîtier

Matière	ABS/PC et élastomère
Indice de protection	IP54
Afficheur	LCD 120 x 160 px Dimensions : 58 x 76 mm Rétro-éclairé Affichage de 6 mesures dont 3 en simultané
Clavier	Elastomère 4 touches de navigation 3 touches de fonction

Accessoires

Nom	Référence
Logiciel PC pour l'enregistrement et l'exploitation des données	Datalogger
Câble min-DIN / min-DIN pour sonde	CSM
Sac à dos de transport	SAD
Imprimante infrarouge	KIMP23
Rallonge télescopique longueur 1 m avec index à 90°	RTE
Trépied télescopique sur roulette pour sondes radio, longueur de 1.20 à 3.50 m, orientable à 90°	RTR-3500



Seuls les accessoires fournis avec l'appareil doivent être utilisés.

Spécifications des sondes

Sonde	Unité	Plage de mesure	Exactitudes*	Résolution
Sondes hygrométrie SHR 110 et SHR 300	Humidité relative : % HR	De 3 à 98% HR	Exactitude (Répétabilité, linéarité, Hystérésis) : ±1.5%HR (de 15°C à 25°C) Incertitude d'ajustage en usine: ±0.88 %HR Dérive liée à la température : ±0.04 x (T-20) %HR (si T<15°C ou T>25°C)	0.1 % HR
	Humidité absolue** : g/m ³	De 0 à 600 g/m ³	-	0.1 g/m ³
	Point de rosée** : °C _{td} , °F _{td}	De -50 à +100 °C _{td}	±0.6% de la lecture ±0.5 °C _{td}	0.1 °C _{td}
	Température humide** : °C _{tw} , °F _{tw}	De -50 à +100 °C _{tw}	±0.6% de la lecture ±0.5 °C _{td}	0.1 °C _{tw}
	Enthalpie** : kJ/kg	De 0 à 10 000 kJ/kg	-	0.1 kJ/kg
	Température : °C, °F	De -20 à +80 °C (SHR110) De -40 à +180 °C (SHR 300)	±0.3% de la lecture ±0.25 °C	0.1 °C
	Rapport des mélanges** : g/kg	De 0 à 10 000 g/kg	-	0.1 g/kg
Sonde de courant d'air omnidirectionnelle SOM 900	Vitesse : m/s, fpm, km/h	De 0.00 à 5.00 m/s	± 3% lecture ± 0.05 m/s	0.01 m/s
	Humidité relative : %HR	De 5 à 95% HR	Exactitude (Répétabilité, linéarité, Hystérésis) : ±1.8% HR (de 15 °C à 25 °C) Incertitude d'ajustage en usine: ±0.88% HR Dérive liée à la température : ±0.04 x (T-20) %HR (si T<15 °C ou T>25 °C)	0.1% HR
	Température : °C, °F	De 0 à +50 °C	±0.3% de la lecture ±0.25 °C	0.1 °C
Sonde CO ₂ / hygrométrie/ température SCOH 112	Température : °C, °F CO ₂ : ppm	De -20 à +80 °C De 0 à 5000 ppm	±0.3% lecture ±0.25 °C ±3% de la lecture ±50 ppm Exactitude (Répétabilité, linéarité, hystérésis) : ±1.8%HR (de 15 °C à 25 °C) Incertitude d'ajustage en usine: ±0.88% HR Dérive liée à la température : ±0.04 x (T-20) % HR (si T<15 °C ou T>25 °C)	0.1 °C 1 ppm 0.1%HR
	Hygrométrie % HR	De 5 à 95% HR		

Les portables HQ 210 peuvent également calculer et afficher l'**indice WBGT** qui correspond à un indice composite de température utilisé pour estimer les effets de la température, de l'humidité et du rayonnement solaire sur l'homme.

Il est calculé à partir des températures suivantes :

- T_w = Température de thermomètre mouillé ou température humide naturelle, mesure calculée à partir de la mesure de l'humidité relative d'une sonde thermo-hygro ;
- T_g = Température de globe (mesurée avec un thermomètre à globe, ou à boule noire, dont l'organe sensible est en verre noir ou recouvert de noir de fumée de façon à fonctionner approximativement comme un corps noir pour mesurer le rayonnement solaire. La mesure est faite à partir d'une sonde de température placée dans une boule noire ;
- T_a = Température de l'air (mesurée par un thermomètre dont le bulbe est protégé du rayonnement par un écran). La mesure de la température est faite à partir d'une sonde thermo-hygro ;

Les portables HQ 210 disposent des fonctions suivantes pour la mesure de la température, de l'hygrométrie et de la qualité d'air :

- **Sondes Qualité d'air (CO / température, CO₂ / température, CO₂ / température / hygrométrie) :**
Alarme sonore (deux seuils supérieurs), Choix des unités, Hold, valeurs min. et max.
- **Module Thermocouple :**
Delta T, Alarme (Seuils haut et bas), Choix des unités, Hold, valeurs min. et max.

*Établies dans des conditions de laboratoire, les exactitudes présentées dans ce document seront maintenues sous réserve d'appliquer les compensations nécessaires ou de se ramener à des conditions identiques.
**Paramètres calculés.

Kits de livraison et option

✓ livré avec

Description	HQ 210	HQ 210 STD	HQ 210 HT	HQ 210 P	HQ 210 O
Sonde omnidirectionnelle télescopique (SOM 900)	Option	Option	Option	Option	✓
Sonde hygrométrie ABS (SHR 110)	Option	✓	Option	Option	Option
Sonde hygrométrie inox (SHR 300)	Option	Option	✓	Option	Option
Sonde CO / température (SCO 110)	Option	Option	Option	Option	Option
Sonde CO ₂ / température (SCO 112)	Option	Option	Option	Option	Option
Sonde CO ₂ / température / hygrométrie (SCOH 112)	Option	Option	Option	✓	Option
Sonde de lumière (SLU)	Option	Option	Option	Option	Option
Sonde Pt100 SMART-2014	Option	Option	Option	Option	Option
Sonde Pt100 RADIO	Option	Option	Option	Option	Option
Modules 4 voies thermocouple (M4TC)	Option	Option	Option	Option	Option
Modules conditions climatiques (MCC)	Option	Option	Option	Option	Option
Sondes hygrométrie ABS RF (SHRF 110)	Option	Option	Option	Option	Option
Sondes hygrométrie inox RF (SHRF 300)	Option	Option	Option	Option	Option
Sonde thermocouple K, J, N, T et S	Option	Option	Option	Option	Option
Certificat d'étalonnage	Option	✓	✓	✓	✓
Mallette de transport souple (MTP-210)	✓	✓	✓	✓	✓
Batterie supplémentaire	Option	Option	Option	Option	Option

Sondes et modules disponibles en option



Sonde de lumière (SLU)
Gammes de mesure de 0 à 150 000 lux et de 0 à 13935 fc



Module 4 voies thermocouple (M4TC)
Gamme de mesure de -200 à +1760 °C (selon thermocouple)



Module conditions climatiques (MCC)
Gamme de mesure de 0 à +50 °C, de 800 à 1100 hPa et de 5 à 95% HR



Sonde d'hygrométrie radio-fréquence (SHRF 110)
Gamme de mesure de 3 à 98% HR, de -50 à +100 °C_{td} et de -20 à +80 °C



Sonde d'hygrométrie radio-fréquence haute température (SHRF 300)
Gamme de mesure de 3 à 98% HR, de -50 à +100 °C_{td} et de -40 à +180 °C



Boule noire (BN)



Large choix de sondes (voir fiche technique associée) : ambiance / contact / pénétration / immersion...