



FICHA TÉCNICA

AMI 310

Multifunción



Módulos de medición intercambiables
1 equipo = diversos parámetros y rangos posibles



Conexión alámbrica
Conexión inalámbrica equipo/sondas



Sistema SMART-2014
Reconocimiento automático de sondas wireless y con cable



Se entrega con certificado de calibración



Características

- Medición de presión, velocidad y caudal del aire, higrometría, temperatura, CO, CO₂, tacometría (según el modelo y la sonda)
- Memoria ampliable con tarjeta micro-SD
- 2 entradas para Pt100 (de -200 a +600 °C)
- Hasta 6 parámetros simultáneos
- Pantalla de gran formato

Referencias

Referencia	Descripción		
AMI 310	Instrumento solo		
AMI 310 CLA	- Instrumento - Sonda de hélice Ø70 mm	- Sonda de higrometría ABS - Sonda de hilo caliente	
AMI 310 STD	- Instrumento - Modulo de presión de ±10000 Pa	- Tubo de Pitot Ø6 mm - 2 x 1 m de tubo de silicona - 1 tubo de acero inox	- Sonda de higrometría ABS - Sonda de hilo caliente - Sonda de hélice Ø100 mm
AMI 310 PRO	- Instrumento - Modulo de presión de ±500 Pa - Tubo de Pitot T Ø6 mm	- 2 x 1 m de tubo de silicona - 1 tubo de acero inox. - Sonda de higrometría de acero inox.	- Sonda telescópica de hilo caliente - Sonda telescópica de hélice Ø100 mm
AMI 310 CRF	- Instrumento - Sonda de higrometría ABS inalámbrica	- Sonda de hilo caliente - Sonda de hélice Ø70 mm inalámbrica	
AMI 310 SRF	- Instrumento - Modulo de presión de ±10000 Pa	- Tubo de Pitot Ø6 mm - 2 x 1 m de tubo de silicona - 1 tubo de acero inox.	- Sonda de higrometría ABS inalámbrica - Sonda de hilo caliente - Sonda de hélice Ø100 mm inalámbrica
AMI 310 PRF	- Instrumento - Modulo de presión de ±500 Pa - Tubo de Pitot T Ø6 mm	- 2 x 1 m de tubo de silicona - 1 tubo de acero inox. - Sonda de higrometría de acero inox. inalámbrica	- Sonda telescópica de hilo caliente - Sonda de hélice Ø100 mm inalámbrica
AMI 310 SK	- Instrumento - Modulo de presión de ±500 Pa	- Sonda de hilo caliente telescópica con cuello de cisne - Tubo de Pitot Ø6 mm	- 2x1m tubo de silicona - 1 tubo de acero inox.

Las sondas usan un cable con conectores mini-DIN válido para todas las sondas. Cada instrumento se entrega con dos de estos cables.

Los instrumentos de clases 210 y 310 se entregan en una maleta de transporte, con certificado de calibración, cargador y cable USB.



Medición de las condiciones climáticas



Medición de higrometría y caudal de aire



Medición de presión con tubo de Pitot

Especificaciones técnicas del AMI 310

Conectores	2 conectores mini-DIN para sondas SMART-2014 y 1 puerto micro-USB para carga de batería y conexión a PC
Alimentación	Batería Lítio-Ion
Autonomía	32 h con sonda de higrimetría
Capacidad de memoria	Hasta 1000 campañas de 20 000 puntos
Condiciones de trabajo	De 0 a 50 °C. En condiciones de no condensación. De 0 a 2000 m.
Temp. de almacenamiento	De -20 a +80 °C
Auto apagado	Ajustable de 15 a 120 minutos o desconectado (Off)
Peso	485 g
Ambiente de trabajo	Gases neutros
Directivas europeas	2014/30/UE CEM ; 2014/35/UE Baja Tensión ; 2011/65/UE RoHS II ; 2012/19/UE RAEE
Idiomas	Francés, inglés, español

Innovaciones

Memoria ampliable

Los nuevos instrumentos portátiles multifunción AMI 310 tienen de una memoria interna con capacidad de hasta 1000 campañas de medición de 20 000 puntos. Asimismo, los instrumentos AMI 310 también pueden almacenar las mediciones en tarjetas de memoria micro-SD (se entrega una tarjeta micro-SD de 4 Gb con cada AMI 310).



Realice mediciones sin interrupción

La nueva generación de instrumentos portátiles está equipada con una batería de Li-ion recargable directamente en el mismo instrumento.



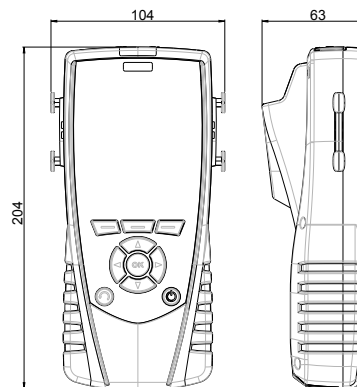
Mantenimiento

Sauermann realiza la verificación, el mantenimiento y el ajuste de sus instrumentos con la finalidad de garantizar un nivel de calidad constante en sus mediciones. De acuerdo con las normas de calidad, se recomienda realizar una verificación anual.

Precauciones de uso

Utilice siempre el instrumento conforme al uso previsto y dentro de los límites de los parámetros descritos en las características técnicas con tal de no comprometer la protección garantizada por el dispositivo.

Dimensiones (en mm)



Características de la carcasa

Material	ABS/PC y elastómero
Protección	IP54
Pantalla	LCD 120 x 160 pixeles Dimensiones : 58 x 76 mm, Retroiluminada Muestra hasta 6 parámetros, 3 simultáneamente
Teclado	Elastómero, 10 teclas

Accesorios

Descripción	Referencia
Programa para PC que permite la descarga, registro y procesado de mediciones	Datalogger
Cable mini-DIN / mini-DIN para sondas	CSM
Mochila de transporte	SAD
Impresora remota	KIMP23
Extensión telescópica con longitud de 1m acodada a 90° para sondas	RTE
Tripode extensible con ruedas para sondas inalámbricas. Longitud de 1.20 a 3.50 m, orientable a 90°.	RTR-3500



Utilice solamente los accesorios suministrados con el dispositivo.

Especificaciones de los módulos de presión y sondas

• Velocidad y caudal del aire

Las características en velocidad y caudal del aire dependen del tipo de sonda conectada al instrumento.

Sonda	Unidades	Rangos de medición	Precisión*	Resolución
Sonda de hélice Ø14 mm	Velocidad del aire: m/s, fpm, km/h	De 0 a 3 m/s De 3.1 a 25 m/s	De 0.8 a 3 m/s: ±3% del valor medido ±0.1 m/s De 3.1 a 25 m/s: ±1% del valor medido ±0.3 m/s	0.1 m/s
	Caudal** : m³/h, cfm, l/s, m³/s	De 0 a 99 999 m³/h	±3% del valor medido o ±0.03* superficie (cm²)	1 m³/h
	Temperatura: °C, °F	De -20 a +80 °C	±0.4% del valor medido ±0.3 °C	0.1 °C
Sonda de hélice Ø70 mm	Velocidad del aire: m/s, fpm, km/h, mph	De -5 a 3 m/s De 3.1 a 35 m/s	De 0.4 a 3 m/s: ±3% del valor medido ±0.1 m/s De 3.1 a 35 m/s: ±1% del valor medido ±0.3 m/s	0.1 m/s
	Caudal** : m³/h, cfm, l/s, m³/s	De 0 a 99 999 m³/h	±3% del valor medido o ±0.03* superficie (cm²)	1 m³/h
	Temperatura: °C, °F	De -20 a +80 °C	±0.4% del valor medido ±0.3 °C	0.1 °C
Sonda de hélice Ø100 mm	Velocidad del aire: m/s, fpm, km/h, mph	De -5 a 3 m/s De 3.1 a 35 m/s	De 0.3 a 3 m/s: ±3% del valor medido ±0.1 m/s De 3.1 a 35 m/s: ±1% del valor medido ±0.3 m/s	0.01 m/s 0.01 m/s
	Caudal** : m³/h, cfm, l/s, m³/s	De 0 a 99 999 m³/h	±3% del valor medido o ±0.03* superficie (cm²)	1 m³/h
	Temperatura: °C, °F	De -20 a +80 °C	±0.4% del valor medido ±0.3 °C	0.1 °C
Sonda de hilo caliente	Velocidad del aire: m/s, fpm, km/h	De 0.15 a 1 m/s De 0.15 a 3 m/s De 3.1 a 30 m/s	±2% del valor medido ±0.03 m/s (Ajuste y calibración específicos, opcional) ±3% del valor medido ±0.03 m/s ±3% del valor medido ±0.1 m/s	0.01 m/s 0.01 m/s 0.1 m/s
	Caudal** : m³/h, cfm, l/s, m³/s	De 0 a 99 999 m³/h	±3% del valor medido o ±0.03* superficie (cm²)	1 m³/h
	Temperatura: °C, °F	De -20 a +80 °C	±0.3% del valor medido ±0.25 °C	0.1 °C

Los instrumentos AMI 310 disponen de las siguientes funciones de medición velocidad y caudal del aire :

Selección de tubo de Pitot, ala Debimo o coeficiente de otro elemento deprimogénito, selección de la sección de conducto, selección de unidades, factor K, factor K2, compensación de la temperatura manual o automática, compensación de la presión atmosférica manual.

*Todas las precisiones indicadas en este documento han sido determinadas en condiciones de laboratorio. Todas estas precisiones se garantizan siempre que se usen los datos de calibración y compensación o condiciones idénticas a las de calibración. / **Valores calculados.

• Módulos de presión, tubos de pitot y alas debimo

Módulo de presión	Unidades	Rangos de medición	Precisión*	Resolución	Sobrepresión admisible
MPR 500		De 0 a ±500 Pa De 2 a 28 m/s***	De -100 a +100 Pa : ±0.2% de la lectura ±0.8 Pa Otros rangos : ±0.2% de la lectura ±1.5 Pa	De -100 a +100 Pa: 0.1 Pa Otros rangos: 1 Pa	250 mbar
MPR 2500	Pa, mmH ₂ O, In WG, mbar, hPa, mmHg, daPa, kPa, PSI	De 0 a ±2500 Pa De 2 a 60 m/s***	±0.2% de la lectura ±2 Pa	De -100 a +100 Pa: 0.1 Pa Otros rangos: 1 Pa	500 mbar
MPR 10000		De 0 a ±10000 Pa De 4 a 100 m/s***	±0.2% de la lectura ±10 Pa	1 Pa	1200 mbar
MPR 500 M	mmH ₂ O, In WG, mbar, hPa, mmHg, daPa, kPa, PSI	De 0 a ±500 mbar De 9 a 100 m/s***	±0.2% de la lectura ±0.5 mbar	0.1 mbar	2 bar
MPR 2000 M	bar, In WG, mbar, hPa, mmHg, kPa, PSI	De 0 a ±2000 mbar De 18 a 100 m/s***	±0.2% de la lectura ±2 mbar	1 mbar	6 bar
Tubo de Pitot	Velocidad del aire: m/s, fpm, km/h, mph	De 3 a 5 m/s De 5.1 a 85 m/s	±0.3 m/s ±0.5% de la lectura ±0.2 m/s	0.1 m/s	-
	Caudal**: m ³ /h, cfm, l/s, m ³ /s	De 0 a 99 999 m ³ /h	±0.2% de la lectura ±1% PE	1 m ³ /h	-
Alas Debimo	Velocidad del aire: m/s, fpm, km/h, mph	De 3 a 20 m/s De 21 a 40 m/s	±0.3 m/s ±1% de la lectura ±0.1 m/s	0.1 m/s	-
	Caudal**: m ³ /h, cfm, l/s, m ³ /s	De 0 a 99 999 m ³ /h	±0.2% de la lectura ±1% PE	1 m ³ /h	-

Los módulos de presión disponen de una conexión para sondas termopar, permitiendo conectar sondas de tipo K, J, N, T o S.

Termopar	Unidades	Rangos de medición	Precisión*	Resolución
Termopar	°C, °F	K: De -200 a +1300 °C J: De -100 a +750 °C N: De -200 a 1300 °C T: De -200 a +400 °C S: De 0 a 1760 °C	K, J, N, T: De -200 a 0 °C: ±0.4 °C ±0.3 % de la lectura De 0 a 1300 °C: ±0.4 °C S: ±0.6 °C	0.1 °C 0.1 °C 0.1 °C 0.1 °C 0.1 °C

Los instrumentos AMI 310 disponen de las siguientes funciones para la medición de la presión diferencial:

Autocero automático mediante electroválvula (AMI 310 PRO, PRF) / Autocero manual (AMI 310 CLA, STD, CRF y SRF) / Integración de presión (0 a 9) / Promedio punto por punto / Promedio punto por punto automático / Promedio automático

• Sondas de higrometría

Sonda	Unidades	Rangos de medición	Precisión*	Resolución
Sondas de higrometría SHR 110 y SHR 300	Humedad relativa: % HR	De 3 a 98% HR	Precisión (Repetibilidad, linealidad, Histéresis): ±1.5%HR (de 15°C a 25°C) Incertidumbre en calibración de fábrica: ±0.88 %HR Dependencia con la temperatura: ±0.04 x (T-20) %HR (si T<15°C o T>25°C)	0.1% HR
	Humedad absoluta**: g/m ³	De 0 a 600 g/m ³	-	0.1 g/m ³
	Punto de rocío**: °C _{td} , °F _{td}	De -50 a +100 °C _{td}	±0.6% del valor medido ±0.5 °C _{td}	0.1 °C _{td}
	Temperature húmeda**: °C _{tw} , °F _{tw}	De -50 a +100 °C _{tw}	±0.6% del valor medido ±0.5 °C _{td}	0.1 °C _{tw}
	Enthalpie**: kJ/kg	De 0 a 10 000 kJ/kg	-	0.1 kJ/kg
	Temperatura: °C, °F	De -20 a +80 °C (SHR110) De -40 a +180 °C (SHR 300)	±0.3% del valor medido ±0.25 °C	0.1 °C
	Mezcla de humedad**: g/kg	De 0 a 10 000 g/kg	-	0.1 g/kg
Sonda omnidireccional SOM 900	Velocidad del aire: m/s, fpm, km/h	De 0.00 a 5.00 m/s	± 3% del valor medido ± 0.05 m/s	0.01 m/s
	Humedad relativa: %HR	De 5 a 95% HR	Precisión (Repetibilidad, linealidad, Histéresis): ±1.8% HR (de 15 °C a 25 °C) Incertidumbre en calibración de fábrica: ±0.88% HR Dependencia con la temperatura: ±0.04 x (T-20) %HR (si T<15 °C o T>25 °C)	0.1% HR
Sonda SCOH 112 CO ₂ /higrometría/temperatura	Temperatura: °C, °F	De 0 a +50 °C	±0.3% del valor medido ±0.25 °C	0.1 °C
	Temperatura: °C, °F	De -20 a +80 °C	±0.3% del valor medido ±0.25 °C	0.1 °C
	CO ₂ : ppm Higrometría: %HR	De 0 a 5000 ppm De 5 a 95% HR	Precisión (Repetibilidad, linealidad, Histéresis): ±1.8%HR (de 15 °C a 25 °C) Incertidumbre en calibración de fábrica: ±0.88% HR Dependencia con la temperatura: ±0.04 x (T-20) % HR (si T<15 °C o T>25 °C)	1 ppm 0.1%HR

El instrumento AMI 310 también puede calcular y mostrar el índice WBGT, que corresponde a un índice de estimación del efecto de la temperatura, humedad y radiación solar en humanos. Se calcula a partir de las siguientes temperaturas.

- T_w = Temperatura de bulbo húmedo, parámetro calculado a partir de la humedad relativa con una sonda termohigrométrica ;
- T_g = Temperatura de globo, medida con un termómetro de globo, o termómetro de bola negra, cuyo sensor se haya en el interior de una esfera negra, simulando el comportamiento de un cuerpo negro como medición de la radiación solar. La medición se realiza con una sonda de temperatura ubicada dentro de una bola negra ;
- T_d = Temperatura del aire, medida con un termómetro cuyo bulbo está protegido de la radiación solar mediante una pantalla. Esta medición se realiza con sonda termohigrométrica ;

El instrumento AMI 310 dispone de las siguientes funciones para la medición de temperatura, higrometría y calidad del aire :

- **Sondas de calidad del aire (CO / temperatura, CO₂ / temperatura, CO₂ / temperatura / higrometría) :**
Alarma sonora (2 umbrales), Selección de unidades, función de retención (Hold), valores mínimo y máximo.
- **Módulo para sondas termopar :**
Delta T, Alarma (umbrales inferior y superior), Selección de unidades, función Hold, valores mínimo y máximo.


*Todas las precisiones indicadas en este documento han sido determinadas en condiciones de laboratorio. Todas estas precisiones se garantizan siempre que se usen los datos de calibración y compensación o condiciones idénticas a las de calibración. / **Valores calculados. / ** * Según el elemento deprimogénito conectado al instrumento.

Kits y opciones

✓ se entrega con el instrumento

Descripción	AMI 310	AMI 310 CLA	AMI 310 STD	AMI 310 PRO	AMI 310 CRF	AMI 310 SRF	AMI 310 PRF	AMI 310 SK
Módulo de presión de 0 a ±500 Pa (MPR 500)	Opcional	Opcional	Opcional	✓	Opcional	Opcional	✓	✓
Módulo de presión de 0 a ±2500 Pa (MPR 2500)	Opcional	Opcional	Opcional	Opcional	Opcional	Opcional	Opcional	Opcional
Módulo de presión de 0 a ±10000 Pa (MPR 10000)	Opcional	Opcional	✓	Opcional	Opcional	✓	Opcional	Opcional
Módulo de presión de 0 a ±500 mbar (MPR 500 M)	Opcional	Opcional	Opcional	Opcional	Opcional	Opcional	Opcional	Opcional
Módulo de presión de 0 a ±2000 mbar (MPR 2000 M)	Opcional	Opcional	Opcional	Opcional	Opcional	Opcional	Opcional	Opcional
Módulo 4 vías termpoar (M4TC)	Opcional	Opcional	Opcional	Opcional	Opcional	Opcional	Opcional	Opcional
Módulo condiciones climáticas (MCC)	Opcional	Opcional	Opcional	Opcional	Opcional	Opcional	Opcional	Opcional
Módulo coeficiente U (MCU)	Opcional	Opcional	Opcional	Opcional	Opcional	Opcional	Opcional	Opcional
2 x 1 m tubo de silicona Ø 4 x 7 mm	Opcional	Opcional	✓	✓	Opcional	✓	✓	✓
Cánula inox Ø 6 x 100 mm	Opcional	Opcional	✓	✓	Opcional	✓	✓	✓
Tubo de Pitot Ø 6 mm, lg. 300 mm tipo L	Opcional	Opcional	✓	Opcional	Opcional	✓	Opcional	✓
Tubo de Pitot Ø 6 mm, lg. 300 mm tipo L con termpoar	Opcional	Opcional	Opcional	✓	Opcional	Opcional	✓	Opcional
Tubo de Pitot Ø 6 mm, lg. 300 mm tipo S	Opcional	Opcional	Opcional	Opcional	Opcional	Opcional	Opcional	Opcional
Sonda omnidireccional telescópica (SOM 900)	Opcional	Opcional	Opcional	Opcional	Opcional	Opcional	Opcional	Opcional
Sonda multifunción (SMT 900)	Opcional	Opcional	Opcional	Opcional	Opcional	Opcional	Opcional	Opcional
Sonda de higrometría ABS (SHR 110)	Opcional	✓	✓	Opcional	Opcional	Opcional	Opcional	Opcional
Sonda de higrometría ABS inalámbrica (SHRF 110)	Opcional	Opcional	Opcional	Opcional	✓	✓	Opcional	Opcional
Sonda de higrometría inox (SHR 300)	Opcional	Opcional	Opcional	✓	Opcional	Opcional	Opcional	Opcional
Sondas de higrometría inox inalámbrica (SHRF 300)	Opcional	Opcional	Opcional	Opcional	Opcional	Opcional	✓	Opcional
Sonda CO / temperatura (SCO 110)	Opcional	Opcional	Opcional	Opcional	Opcional	Opcional	Opcional	Opcional
Sonda CO ₂ / temperatura (SCO 112)	Opcional	Opcional	Opcional	Opcional	Opcional	Opcional	Opcional	Opcional
Sonda CO ₂ / temperatura / higrometría (SCOH 112)	Opcional	Opcional	Opcional	Opcional	Opcional	Opcional	Opcional	Opcional
Sonda hilo caliente (SFC 300)	Opcional	✓	✓	Opcional	✓	✓	Opcional	Opcional
Sonda hilo caliente telescópica (SFC 900)	Opcional	Opcional	Opcional	✓	Opcional	Opcional	✓	Opcional
Sonda hilo caliente telescópica cuello de cisne (SFC900GN)	Opcional	Opcional	Opcional	Opcional	Opcional	Opcional	Opcional	✓
Sonda de velocidad de aire especial para vitrinas de gases (SFC 300 S)	Opcional	Opcional	Opcional	Opcional	Opcional	Opcional	Opcional	Opcional
Sonda de hélice Ø14 mm (SH 14)	Opcional	Opcional	Opcional	Opcional	Opcional	Opcional	Opcional	Opcional
Sonda de hélice Ø14 mm telescópica (SHT 14)	Opcional	Opcional	Opcional	Opcional	Opcional	Opcional	Opcional	Opcional
Sonda de hélice Ø70 mm (SH 70)	Opcional	✓	Opcional	Opcional	Opcional	Opcional	Opcional	Opcional
Sonda de hélice Ø70 mm telescópica (SHT 70)	Opcional	Opcional	Opcional	Opcional	Opcional	Opcional	Opcional	Opcional
Sonda de hélice Ø70 mm inalámbrica (SHF 70)	Opcional	Opcional	Opcional	Opcional	✓	Opcional	Opcional	Opcional
Sonda de hélice Ø100 mm (SH 100)	Opcional	Opcional	✓	Opcional	Opcional	Opcional	Opcional	Opcional
Sonda de hélice Ø100 mm telescópica (SHT 100)	Opcional	Opcional	Opcional	✓	Opcional	Opcional	Opcional	Opcional
Sonda de hélice Ø100 mm inalámbrica (SHF 100)	Opcional	Opcional	Opcional	Opcional	Opcional	✓	✓	Opcional
Sonda de luz (SLU)	Opcional	Opcional	Opcional	Opcional	Opcional	Opcional	Opcional	Opcional
Sonda de tacometría (STA)	Opcional	Opcional	Opcional	Opcional	Opcional	Opcional	Opcional	Opcional
Sonda de fugas de gas (SFG 300)	Opcional	Opcional	Opcional	Opcional	Opcional	Opcional	Opcional	Opcional
Sonda Pt100 SMART-2014	Opcional	Opcional	Opcional	Opcional	Opcional	Opcional	Opcional	Opcional
Sonda Pt100 inalámbrica	Opcional	Opcional	Opcional	Opcional	Opcional	Opcional	Opcional	Opcional
Sonda termpoar K, J, N, T o S	Opcional	Opcional	Opcional	Opcional	Opcional	Opcional	Opcional	Opcional
Certificado de calibración	Opcional	✓	✓	✓	✓	✓	✓	✓
Maleta de transporte (MTP-310)	✓	✓	✓	✓	✓	✓	✓	✓
Batería adicional	✓	✓	✓	✓	✓	✓	✓	✓

Sondas y módulos disponibles (opcional)

 <p>Sonda de iluminación (SLU) Rango de medición de 0 a 150 000 lux y de 0 a 13 935 fc</p>	 <p>Módulo con 4 canales para termpoar (M4TC) Rangos de medición de -200 a 1760 °C (según la sonda)</p>	 <p>Módulo de condiciones climáticas (MCC) Rangos de medición de 0 a 50°C, de 800 a 1100 hPa y de 5 a 95%HR</p>
 <p>Sonda de higrometría inalámbrica (SHRF 110) Rangos de medición de 3 a 98% HR, de -50 a +100 °C_{cu} y de -20 a +80 °C</p>	 <p>Sonda de higrometría inalámbrica para temperatura elevada (SHRF 300) Rangos de medición de 3 a 98% HR, de -50 a +100 °C_{cu} y de -40 a +180 °C</p>	 <p>Módulo de coeficiente U (MCU) Rangos de medición de -20 a 80°C. Permite el cálculo del coeficiente U.</p>
 <p>Sonda de tacometría óptica (STA) Rango de medición de 0 a 60 000 tr/min</p>	 <p>Sonda de tacometría de contacto (STA) Rango de medición de 0 a 20 000 tr/min</p>	 <p>Sonda de hilo caliente* Rangos de medición de 0.15 a 30 m/s, de 0 a 99 999 m³/h y de -20 a 80 °C</p>
 <p>Sonda de hélice Ø14 mm* Rangos de medición de 0 a 25 m/s, de 0 a 99 999 m³/h y de -20 a 80 °C</p>	 <p>Sondas de hélice Ø 70 mm** Rangos de medición -5 a 35 m/s, de 0 a 99999 m³/h y de -20 a 80 °C</p>	 <p>Sondas de hélice Ø100 mm** Rangos de medición -5 a 35 m/s, de 0 a 99 999 m³/h y de -20 a 80 °C</p>
 <p>Sonda de CO/temperatura (SCO 110) Rangos de medición de 0 a 500 ppm y de -20 a +80 °C</p>	 <p>Sonda de fugas de gas (SFG 300) Rangos de medición de 0 a 10 000 ppm</p>	 <p>Conos de caudal Rangos de medición de 10 a 1200 m³/h, en función del modelo</p>
 <p>Tubos de Pitot tipo L y S Rangos de medición de 3 a 100 m/s y de 0 a 99 999 m³/h</p>	 <p>Alas Debimo Rangos de medición de 3 a 100 m/s y de 0 a 99 999 m³/h</p>	 <p>Gran selección de sondas de temperatura (vea la ficha técnica correspondiente): ambiente/contacto / penetración / inmersión...</p>

*También disponible el modelo telescópico / **También disponible el modelo telescópico o en versión inalámbrica