

DATENBLATT

AMI 310

Multifunktionsinstrument



Austauschbares Module
1 Gerät = mehrere mögliche Bereiche und Parameter



Drahtlose Verbindung
Drahtlose Verbindung Gerät/Sonde



SMART-2014-System
Kabellose und kabelgebundene Sonden werden automatisch erkannt



Deliefert mit Kalibrierungszertifikat

Funktionen

- Hygrometrie, Temperatur, CO₂, CO, Luftgeschwindigkeit, Luftstrom, Druck, Tachometermessung (je nach Modell und Fühler)
- Erweiterbarer Speicher mit Micro-SD-Karte
- 2 Eingänge für Pt100-Temperatur (von -200 bis +600°C)
- Bis zu 6 Messungen gleichzeitig
- Großes Farbdisplay

Referenzen

Referenz	Beschreibung
AMI 310	Nur tragbare Instrumente
AMI 310 CLA	- Tragbares Instrument - Flügelradsonde Ø70 mm - ABS-Hygrometrie-Sonde - Hitzdrahtsonde
AMI 310 STD	- Tragbares Instrument - ±10000 Pa Druckmodul - Ø6 mm Pitotrohr - 2 x 1 m Silikonschlauch - 1 rostfreie Stahlspitze - ABS-Hygrometriesonde - Hitzdrahtsonde - Ø100 mm Flügelradsonde
AMI 310 PRO	- Tragbares Instrument - ±500 Pa Druckmodul - Ø6 mm T Pitotrohr - 2 x 1 m Silikonschlauch - 1 Spitze aus rostfreiem Stahl - Hygrometrie-Sonde aus rostfreiem Stahl - Teleskopische Hitzdrahtsonde - Ø100 mm teleskopisch Flügelradsonde
AMI 310 CRF	- Tragbares Instrument - Wireless ABS hygrometry probe - Hitzdrahtsonde - Drahtlose Ø70 mm Flügelradsonde
AMI 310 SRF	- Tragbares Instrument - ±10000 Pa Druckmodul - Ø6 mm Pitotrohr - 2 x 1 m Silikonschlauch - 1 rostfreie Stahlspitze - Drahtlose ABS-Hygrometrie-Sonde - Hitzdrahtsonde - Drahtlose Ø100 mm Flügelradsonde
AMI 310 PRF	- Tragbares Instrument - ±500 Pa Druckmodul - Ø6 mm T Pitotrohr - 2 x 1 m Silikonschlauch - 1 Spitze aus rostfreiem Stahl - Teleskopische Hitzdrahtsonde - Hygrometrie-Sonde aus rostfreiem Stahl - Drahtlose Ø100 mm Flügelradsonde
AMI 310 SK	- Tragbares Instrument - ±500 Pa Druckmodul - Teleskopischer Hitzdrahtfühler mit Schwanenhals - Ø6 mm Pitotrohr - 2 x 1 m Silikonschlauch (schwarz & weiß) - 1 Spitze aus rostfreiem Stahl

Die Sonden verwenden ein einzigartiges und steckbares Mini-DIN-Kabel, das auf jede Sonde passt. Jedes Gerät wird mit 2 Kabeln dieses Typs geliefert.

Die Geräte werden in einem Transportkoffer mit einem Kalibrierungszertifikat, einem Ladegerät und einem USB-Kabel geliefert.



Messung klimatischer Bedingungen



Hygrometrie und Luftgeschwindigkeitsmessung



Druckmessung

AMI 310 Allgemeine Eigenschaften

Anschlüsse	2 Mini-DIN-Anschlüsse SMART-2014-Sonden und 1 Micro-USB-Anschluss zum Aufladen und für den PC-Anschluss
Stromversorgung	Lithium-Ionen-Akku
Autonomie	32 h mit Hygrometrie-sonde
Speicherkapazität	Bis zu 1000 Datensätze mit 20 000 Punkten im internen Speicher + 4 GB Micro-SD-Karte
Einsatzbedingungen (°C/%RH/m)	Von 0 bis +50 °C. Bei nicht kondensierenden Bedingungen. Von 0 bis 2000 m.
Lagertemperatur	Von -20 bis +80°C
Abschaltautomatik	Einstellbar von 15 bis 120 Minuten oder Aus
Gewicht	485 g
Betriebsumgebung	c Neutrales Gas
Europäische Richtlinien	2014/30/EU ECM; 2014/35/EU Niederspannung; 2011/65/UE RoHS II; 2012/19/UE DEEE
Sprache	Französisch, Englisch, Niederländisch, Deutsch, Italienisch, Portugiesisch, Schwedisch, Norwegisch, Finnisch, Dänisch, Chinesisch, Japanisch

Neuerungen

Erweiterbarer Speicher

Diese neuen Geräte haben einen internen Speicher für 1000 Datensätze mit 20 000 Punkten. Das AMI 310 hat auch einen Steckplatz für eine 4 GB micro-SD-Karte (im Lieferumfang enthalten).

Fortlaufend Messen

Diese neue Generation von Geräten verfügt über einen Li-Ionen-Akku, der direkt am Gerät aufgeladen werden kann.

Wartung

Wir führen die Kalibrierung, Justierung und Wartung Ihrer Geräte durch, um ein konstantes Qualitätsniveau Ihrer Messungen zu gewährleisten. Im Rahmen der Qualitätssicherungsstandards empfehlen wir Ihnen, eine jährliche Überprüfung durchzuführen.

Garantie

Die Geräte haben 1 Jahr Garantie auf Herstellungsfehler (Rücksendung an unseren Kundendienst zur Begutachtung erforderlich).

Sicherheitshinweise zum Gebrauch

Bitte verwenden Sie das Gerät immer entsprechend seiner Bestimmung und innerhalb der in den technischen Merkmalen beschriebenen Parameter, um den durch das Gerät gewährleisteten Schutz nicht zu beeinträchtigen.

Spezifikationen Sonden & Module

• Sonde für Luftgeschwindigkeit und Luftstroms

Die Merkmale der Luftgeschwindigkeit und des Luftstroms hängen von der Art der an das Gerät angeschlossenen Sonde ab.

Sonde	Einheit	Messbereich	Genauigkeit*	Auflösung
Ø14 mm Flügelradsonde	Luftgeschwindigkeit: m/s, fpm, km/h	Von 0 bis 3 m/s Von 3,1 bis 25 m/s	Von 0,8 bis 3 m/s: ±3% vom Messwert ±0,1m/s Von 3,1 bis 25 m/s: ±1% vom Messwert ±0,3 m/s	0.1 m/s
	Luftstrom** : m³/h, cfm, l/s, m³/s	Von 0 bis 99 999 m³/h	±3% vom Messwert oder ±0,03 *Fläche (cm²)	1 m³/h
	Temperatur: °C, °F	Von -20 bis +80 °C	±0,4 % vom Messwert ±0,3 °C	0.1 °C
Ø70 mm Flügelradsonde	Luftgeschwindigkeit: m/s, fpm, km/h, mph	Von -5 bis 3 m/s Von 3,1 bis 35 m/s	Von 0,4 bis 3 m/s: ±3% vom Messwert ±0,1m/s Von 3,1 bis 35 m/s: ±1% vom Messwert ±0,3 m/s	0.1 m/s
	Luftstrom** : m³/h, cfm, l/s, m³/s	Von 0 bis 99999 m³/h	±3% vom Messwert oder ±0,03 *Fläche (cm²)	1 m³/h
	Temperatur: °C, °F	Von -20 bis +80 °C	±0,4% vom Messwert ±0,3°C	0.1 °C
Ø100 mm Flügelradsonde	Luftgeschwindigkeit: m/s, fpm, km/h, mph	Von -5 bis 3 m/s Von 3,1 bis 35 m/s	Von 0,3 bis 3 m/s: ±3% vom Messwert ±0,1m/s Von 3,1 bis 35 m/s: ±1% vom Messwert ±0,3 m/s	0.01 m/s 0.01 m/s
	Luftstrom** : m³/h, cfm, l/s, m³/s	Von 0 bis 99 999 m³/h	±3% vom Messwert oder ±0,03 *Fläche (cm²)	1 m³/h
	Temperatur: °C, °F	Von -20 bis +80 °C	±0,4% vom Messwert ±0,3°C	0.1 °C
Hitzdrahtsonde	Luftgeschwindigkeit: m/s, fpm, km/h	Von 0,15 bis 1 m/s Von 0,15 bis 3 m/s Von 3,1 bis 30 m/s	±2% vom Messwert ±0,03 m/s (Spezifischer Abgleich und Kalibrierung als Option) ±3% vom Messwert ±0,03 m/s ±3% vom Messwert ±0,1 m/s	0.01 m/s 0.01 m/s 0.1 m/s
	Luftstrom** : m³/h, cfm, l/s, m³/s	Von 0 bis 99 999 m³/h	±3% vom Messwert oder ±0,03 *Fläche (cm²)	1 m³/h
	Temperatur: °C, °F	Von -20 bis +80 °C	±0,3% vom Messwert ±0,25°C	0.1 °C

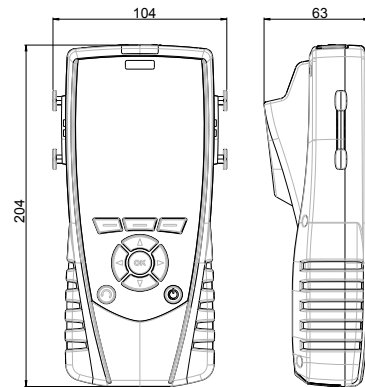
Die AMI 310 Geräte verfügen über folgende Funktionen für die Messung der Luftgeschwindigkeit und des Luftstroms:

Auswahl des Pitot-Rohrs oder der Debimo-Schaukel oder des Koeffizienten / Auswahl des Querschnitts / Auswahl der Einheit / Automatische oder manuelle Temperaturkompensation / Manuelle Luftdruckkompensation / K-Faktor, K2-Faktor

* Alle in diesem Dokument angegebenen Genauigkeiten wurden unter Laborbedingungen ermittelt und können für Messungen garantiert werden, die unter denselben Bedingungen oder mit Kalibrierungsausgleich durchgeführt werden.

** Berechnete Parameter. *** Abhängig von dem an das Gerät angeschlossenen Differenzdruckelement.

Dimensionen (in mm)



Eigenschaften des Gehäuses

Material	ABS/PC und Elastomer
Schutzklasse	IP54
Display	Farb-LCD 120 x 160 px Abmessungen: 58 x 76 mm Hintergrundbeleuchtung Anzeige von 6 Messungen davon 3 gleichzeitig
Tastenfeld	Elastomer 10 Tasten

Zubehör

Name	Referenz
PC-Software zur Datenerfassung und -verarbeitung	Datenlogger
Mini-DIN / Mini-DIN Kabel für Sonde	CSM
Backpack	SAD
Infrarot-Drucker	KIMP23
Teleskopverlängerung von 1m Länge um 90° gebogen für Messsonde	RTE
Teleskopstativ mit Rädern für Hochfrequenz-Sonden, 1,20 bis 3,50 m Länge, um 90° verstellbar	RTR-3500



Es darf nur das mit dem Gerät gelieferte Zubehör verwendet werden.

- Druckmodule, Pitot-Rohre und Debimo-Schaufeln

Druckmodul	Einheit	Messbereich	Genauigkeit*	Auflösung	Zulässiger Überdruck
MPR 500	Pa, mmH ₂ O, In WG, mbar, hPa, mmHg, daPa, kPa	Von 0 bis ±500 Pa Von 2 bis 28 m/s***	Von -100 bis +100 Pa: ±0,2 % vom Messwert ±0,8 Pa Darüber hinaus: ±0,2 % vom Messwert ±1,5 Pa	Von -100 bis +100 Pa: 0,1 Pa Darüber hinaus: 1 Pa	250 mbar
MPR 2500		Von 0 bis ±2500 Pa Von 2 bis 60 m/s***	±0,2% vom Messwert ±2 Pa	Von -100 bis +100 Pa: 0,1 Pa Darüber hinaus: 1 Pa	500 mbar
MPR 10000		Von 0 bis ±10000 Pa Von 4 bis 100 m/s***	±0,2% vom Messwert ±10 Pa	1 Pa	1200 mbar
MPR 500 M	mmH ₂ O, In WG, mbar, hPa, mmHg, daPa, kPa, PSI	Von 0 bis ±500 mbar Von 9 bis 100 m/s***	±0,2% vom Messwert ±0,5 mbar	0,1 mbar	2 bar
MPR 2000 M	bar, In WG, mbar, hPa, mmHg, kPa, PSI	Von 0 bis ±2000 mbar Von 18 bis 100 m/s***	±0,2% vom Messwert ±2 mbar	1 mbar	6 bar
Pitot-Rohre	Luftgeschwindigkeit: m/s, fpm, km/h, mph	Von 3 bis 5 m/s Von 5,1 bis 85 m/s	±0,3 m/s ±0,5% vom Messwert ±0,2 m/s	0,1 m/s	-
	Luftstrom**: m ³ /h, cfm, l/s, m ³ /s	Von 0 bis 99 999 m ³ /h	±0,2% vom Messwert ±1% FS	1 m ³ /h	-
Debimo-Klingen	Luftgeschwindigkeit: m/s, fpm, km/h, mph	Von 3 bis 20 m/s Von 21 bis 40 m/s	±0,3 m/s ±1% vom Messwert ±0,1 m/s	0,1 m/s	-
	Luftstrom**: m ³ /h, cfm, l/s, m ³ /s	Von 0 bis 99 999 m ³ /h	±0,2% vom Messwert ±1% FS	1 m ³ /h	-

Die Druckmodule verfügen auch über einen Thermoelementsanschluss, an den ein K-, J-, T- oder S-Thermoelement angeschlossen werden kann.

Thermoelement	Einheit	Messbereich	Genauigkeit*	Auflösung
Thermoelement	°C, °F	K: Von -200 bis +1300 °C J: Von -100 bis +750 °C N: von -200 bis 1300 °C T: von -200 bis +400 °C S: Von 0 bis 1760 °C	K, J, N, T: Von -200 bis 0°C: ±0,4°C ±0,3% vom Messwert Von 0 bis 1300°C: ±0,4°C S: ±0,6 °C	0,1 °C 0,1 °C 0,1 °C 0,1 °C 0,1 °C

Die AMI 310 Geräte verfügen über die folgenden Funktionen für die Druckmessung:

Automatischer Autozero durch Magnetventil (AMI310 PRO, PRF) / Manueller Autozero (AMI310 CLA, STD, CRF und SRF) / Druckintegration (0 bis 9) / Punkt/Punkt-Mittelwert / Automatischer Punkt/Punkt-Mittelwert / Automatischer Mittelwert

• Hygrometrie-Fühler

Sonde	Einheit	Messbereich	Genauigkeit*	Auflösung
Hygrometrie-Fühler SHR 110 und SHR 300	Relative Luftfeuchtigkeit: %RH	Von 3 bis 98% RH	Genauigkeit (Reproduzierbarkeit, Linearität, Hysterese): ±1,5%RH (von 15°C bis 25°C) Unsicherheit der Werkskalibrierung: ±0,88% RH Temperaturabhängigkeit: ±0,04 x (T-20) %RH (wenn T<15°C oder T>25°C)	0,1% RH
	Absolute Luftfeuchtigkeit**: g/m ³	Von 0 bis 600 g/m ³	-	0,1 g/m ³
	Taupunkt**: °C _{td} , °F _{td}	Von -50 bis +100 °C _{td}	±0,6% vom Messwert ±0,5 °C _{td}	0,1 °C _{td}
	Feuchte Temperatur**: °C _{tw} , °F _{tw}	Von -50 bis +100 °C _{tw}	±0,6% vom Messwert ±0,5 °C _{td}	0,1 °C _{tw}
	Enthalpie**: kJ/kg	Von 0 bis 10 000 kJ/kg	-	0,1 kJ/kg
	Temperatur: °C, °F	Von -20 bis +80 °C (SHR110) Von -40 bis +180 °C (SHR300)	±0,3% vom Messwert ±0,25 °C	0,1 °C
	Mischungsverhältnis**: g/kg	Von 0 bis 10 000 g/kg	-	0,1 g/kg
Omnidirektionale Sonde des Luftstroms SOM 900	Luftgeschwindigkeit: m/s, fpm, km/h	Von 0,00 bis 5,00 m/s	±3% vom Messwert ±0,05 m/s	0,01 m/s
	Relative Luftfeuchtigkeit: %RH	Von 5 bis 95% RH	Genauigkeit (Reproduzierbarkeit, Linearität, Hysterese): ±1,5%RH (von 15°C bis 25°C) Unsicherheit der Werkskalibrierung: ±0,88% RH Temperaturabhängigkeit: ±0,04 x (T-20) %RH (wenn T<15°C oder T>25°C)	0,1% RH
	Temperatur: °C, °F	Von 0 bis +50 °C	±0,3% vom Messwert ±0,25 °C	0,1 °C
CO ₂ /Hygrometrie/ Temperatursonde SCOH 112	Temperatur: °C, °F CO ₂ : ppm	Von -20 bis +80 °C Von 0 bis 5000 ppm	±0,3 % vom Messwert ±0,25 °C ±3% vom Messwert ±50 ppm Genauigkeit (Reproduzierbarkeit, Linearität, Hysterese): ±1,5%RH (von 15°C bis 25°C)	0,1 °C 1 ppm
	Hygrometrie: %RH	Von 5 bis 95% RH	Unsicherheit der Werkskalibrierung: ±0,88% RH Temperaturabhängigkeit: ±0,04 x (T-20) %RH (wenn T<15°C oder T>25°C)	0,1% RH

Die AMI 310-Geräte können auch den WBGT-Index berechnen und anzeigen, der einem zusammengesetzten Temperaturindex entspricht, der verwendet wird, um die Auswirkungen von Temperatur, Feuchtigkeit und Sonneneinstrahlung auf den Menschen abzuschätzen. Er wird aus den folgenden Temperaturen berechnet:

- T_w = Feuchtkugeltemperatur oder natürliche Feuchttemperatur, Messung berechnet aus der relativen Luftfeuchtigkeit einer Thermo-Hygro-Sonde;
- T_g = Kugeltemperatur, gemessen mit einem Kugelthermometer oder schwarzen Kugelthermometer, dessen empfindliches Element mit schwarzem Glas oder schwarzem Rauch beschichtet ist, um annähernd wie ein schwarzer Körper zu laufen und die Sonnenstrahlung zu messen. Die Messung erfolgt mit einer Temperatursonde, die in einer schwarzen Kugel platziert ist;
- T_d = Lufttemperatur (gemessen mit einem Thermometer, dessen Fühler durch einen Schirm vor der Sonneneinstrahlung geschützt ist). Die Temperaturmessung wird mit einer Thermo-Hygro-Sonde durchgeführt;

Die AMI 310 Geräte verfügen über folgende Funktionen zur Messung von Temperatur, Luftfeuchtigkeit und Luftqualität:

- Luftqualitätssonden (CO / Temperatur, CO₂ / Temperatur, CO₂ / Temperatur / Hygrometrie):**
Akustischer Alarm (2 Sollwerte), Auswahl der Einheiten, Hold-Funktion, Minimal- und Maximalwerte
- Thermoelement-Modul:**
Delta T, Alarm (unterer und oberer Sollwert), Auswahl der Einheiten, Hold-Funktion, Minimal- und Maximalwerte

*Alle in diesem Dokument angegebenen Genauigkeiten wurden unter Laborbedingungen ermittelt und können für Messungen garantiert werden, die unter denselben Bedingungen oder mit Kalibrierungsausgleich durchgeführt werden. **Berechnete Parameter. ***Abhängig von dem an das Gerät angeschlossenen Differenzdruckelement.

Lieferkits und Optionen

✓ mitgeliefert

Beschreibung	AMI 310	AMI 310 CLA	AMI 310 STD	AMI 310 PRO	AMI 310 CRF	AMI 310 SRF	AMI 310 PRF	AMI 310 SK
Druckmodul von 0 bis ±500 Pa (MPR 500)	Optional	Optional	Optional	✓	Optional	Optional	✓	✓
Druckmodul von 0 bis ±2500 Pa (MPR 2500)	Optional	Optional	Optional	Optional	Optional	Optional	Optional	Optional
Druckmodul von 0 bis ±10000 Pa (MPR 10000)	Optional	Optional	✓	Optional	Optional	✓	Optional	Optional
Druckmodul von 0 bis ±500 mbar (MPR 500 M)	Optional	Optional	Optional	Optional	Optional	Optional	Optional	Optional
Druckmodul von 0 bis ±2000 mbar (MPR 2000 M)	Optional	Optional	Optional	Optional	Optional	Optional	Optional	Optional
Modul mit 4 Thermoelementkanälen (M4TC)	Optional	Optional	Optional	Optional	Optional	Optional	Optional	Optional
Modul Klimatische Bedingungen (MCC)	Optional	Optional	Optional	Optional	Optional	Optional	Optional	Optional
U Koeffizientenmodul (MCU)	Optional	Optional	Optional	Optional	Optional	Optional	Optional	Optional
2 x 1 m Silikon Schlauch Ø 4 x 7 mm	Optional	Optional	✓	✓	Optional	✓	✓	✓
Ø 6 x 100 mm Silikonspitze	Optional	Optional	✓	✓	Optional	✓	✓	✓
Ø 6 mm, 300 mm Länge Pitotrohr	Optional	Optional	✓	Optional	Optional	✓	Optional	✓
Ø 6 mm, 300 mm Länge T Pitotrohr	Optional	Optional	Option	✓	Optional	Optional	✓	Optional
Ø 6 mm, 300 mm Länge S Pitotrohr	Optional	Optional	Optional	Optional	Optional	Optional	Optional	Optional
Teleskopische Rundstrahlsonde (SOM 900)	Optional	Optional	Optional	Optional	Optional	Optional	Optional	Optional
Multifunktionssonde (SMT 900)	Optional	Optional	Optional	Optional	Optional	Optional	Optional	Optional
ABS-Hygrometrie-sonde (SHR 110)	Optional	✓	✓	Optional	Optional	Optional	Optional	Optional
Kabellose ABS-Hygrometrie-Sonde (SHRF 110)	Optional	Optional	Optional	Optional	✓	✓	Optional	Optional
Hygrometrie-sonde aus Edelstahl (SHR 300)	Optional	Optional	Optional	✓	Optional	Optional	Optional	Optional
Drahtlose Hygrometrie-Sonde aus Edelstahl (SHRF 300)	Optional	Optional	Optional	Optional	Optional	Optional	✓	Optional
CO / Temperaturfühler (SCO 110)	Optional	Optional	Optional	Optional	Optional	Optional	Optional	Optional
CO ₂ -Temperaturfühler (SCO 112)	Optional	Optional	Optional	Optional	Optional	Optional	Optional	Optional
CO ₂ /Temperatur/Hygrometrie-Sonde (SCOH 112)	Optional	Optional	Optional	Optional	Optional	Optional	Optional	Optional
Hitzebraut-Sonde (SFC 300)	Optional	✓	✓	Optional	✓	✓	Optional	Optional
Teleskopische Hitzebrautsonde (SFC 900)	Optional	Optional	Optional	✓	Optional	Optional	✓	Optional
Teleskopischer Hitzebraut-Schwanenhalssonde (SFC900GN)	Optional	Optional	Optional	Optional	Optional	Optional	Optional	✓
Luftgeschwindigkeitsmesssonde für Laborhaube (SFC 300 S)	Optional	Optional	Optional	Optional	Optional	Optional	Optional	Optional
Flügelradsonde 14 mm (SH 14)	Optional	Optional	Optional	Optional	Optional	Optional	Optional	Optional
Teleskopische Flügelradsonde 14 mm (SHT 14)	Optional	Optional	Optional	Optional	Optional	Optional	Optional	Optional
Flügelradsonde 70 mm (SH 70)	Optional	✓	Optional	Optional	Optional	Optional	Optional	Optional
Teleskopische Flügelradsonde 70 mm (SHT 70)	Optional	Optional	Optional	Optional	Optional	Optional	Optional	Optional
Drahtlose Flügelradsonde 70 mm (SHF 70)	Optional	Optional	Optional	Optional	✓	Optional	Optional	Optional
Flügelradsonde 100 mm (SH 100)	Optional	Optional	✓	Optional	Optional	Optional	Optional	Optional
Teleskopische Flügelradsonde 100 mm (SHT 100)	Optional	Optional	Optional	✓	Optional	Optional	Optional	Optional
Drahtlose Flügelradsonde 100 mm (SHF 100)	Optional	Optional	Optional	Optional	Optional	✓	✓	Optional
Lichtsonde (SLU)	Optional	Optional	Optional	Optional	Optional	Optional	Optional	Optional
Tachometersonde (STA)	Optional	Optional	Optional	Optional	Optional	Optional	Optional	Optional
Gaslecksonde (SFG 300)	Optional	Optional	Optional	Optional	Optional	Optional	Optional	Optional
Pt100 SMART-2014 Fühler	Optional	Optional	Optional	Optional	Optional	Optional	Optional	Optional
Drahtloser Pt100-Fühler	Optional	Optional	Optional	Optional	Optional	Optional	Optional	Optional
Thermoelementfühler K, J, N, T und S	Optional	Optional	Optional	Optional	Optional	Optional	Optional	Optional
Kalibrierungszertifikat	Optional	✓	✓	✓	✓	✓	✓	✓
Transportkoffer	✓	✓	✓	✓	✓	✓	✓	✓
Zusätzliche Batterie	✓	✓	✓	✓	✓	✓	✓	✓

Verfügbare Sonden und Module (optional)

<p>Lichtsonde (SLU) Messbereiche von 0 bis 150 000 Lux und von 0 bis 13 935 fc</p>	<p>Modul mit 4 Thermoelementkanälen (M4TC) Messbereich von -200 bis +1760°C (je nach Thermoelementtyp)</p>	<p>Modul Klimatische Bedingungen (MCC) Messbereiche von 0 bis +50°C, 800 bis 1100 hPa und 5 bis 95%RH</p>
<p>Drahtlose Hygrometrie-Sonde (SHRF 110) Messbereiche von 3 bis 98%RH, -50 bis +100°Ctd und -20 bis +80°C</p>	<p>Drahtlose Hochtemperatur-Hygrometrie-sonde (SHRF 300) Messbereiche von 3 bis 98%RH, -50 bis +100°Ctd und -40 bis +180°C</p>	<p>U Koeffizientenmodul (MCU) Messbereich von -20 bis +80°C. Ermöglicht die Berechnung des U-Koeffizienten</p>
<p>Optische Tachometersonde (STA) Messbereich von 0 bis 60 000 U/min</p>	<p>c Kontakt-Tachometer-Sonde (STA) Messbereich von 0 bis 20 000 U/min</p>	<p>Hitzebraut-Sonde* Messbereiche von 0,15 bis 30 m/s, 0 bis 99 999 m³/h und -20 bis +80°C</p>
<p>Flügelradsonde Ø14 mm* Messbereiche von 0 bis 25 m/s, 0 bis 99 999 m³/h und -20 bis +80°C</p>	<p>Drahtlose Ø70 mm Flügelradsonde** Messbereiche von -5 bis 35 m/s, 0 bis 99 999 m³/h und -20 bis +80°C</p>	<p>Ø100 mm Flügelradsonde** Messbereiche von -5 bis 35 m/s, 0 bis 99 999 m³/h und -20 bis +80°C</p>
<p>CO/Temperaturfühler (SCO 110) Messbereiche von 0 bis 500 ppm und von -20 bis +80°C</p>	<p>Gaslecksonde (SFG 300) Messbereich von 0 bis 10 000 ppm</p>	<p>Luftstromkegel Messbereich von 10 bis 1200 m³/h je nach Modell</p>
<p>L und S Pitotrohre Messbereiche von 3 bis 100 m/s und von 0 bis 99 999 m³/h</p>	<p>Debimo-Klingen Messbereiche von 3 bis 100 m/s und von 0 bis 99 999 m³/h</p>	<p>Große Auswahl an Temperaturfühler (siehe entsprechendes Datenblatt): Umgebung / Kontakt / Eindringen / Eintauchen...</p>