

技术参数表

机械式差压开关

SI-DPMS



适用于暖通空调系统中风管和过滤器及风机的压力控制。
也适用于工业制冷系统的过热和过冷保护。
安装简便, 现场可调整压力开关阈值。
可与其它压力仪表并联安装(例如差压变送器)。



低成本解决方案



提供多种差压量程



可现场设置压力开关阈值



易于安装, 随货提供安装配件



具有密封性电缆接头

选型表

型号	测量量程(Pa) ¹	上下限开关误差	开关偏差	允许过压(Pa)
Si-DPMS-1	20-200 Pa	±15 %	10 Pa	10 000 Pa
Si-DPMS-2	50-500 Pa	±15 %	20 Pa	
Si-DPMS-3	200-1000 Pa	±15 %	100 Pa	
Si-DPMS-4	500-2500 Pa	±15 %	150 Pa	
Si-DPMS-5	1000-5000 Pa	±15 %	250 Pa	

¹ 此量程为垂直安装。若是水平安装, 量程增加 20 Pa。

Si-DPMS 压力开关配有保护盖, 安装背板, 螺丝, 压力接头和软管。

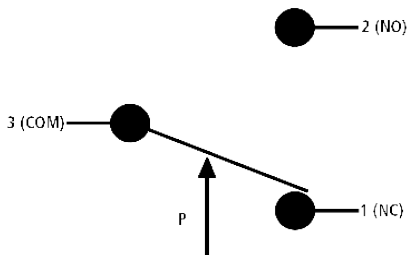
技术规格

使用环境	空气和中性气体 (非可燃)
允许过压	10 kPa
安装方向	垂直安装
防护等级	IP54 (含保护盖), IP00 (不含保护盖)
工作温度	-40 °C ~ +85 °C
开关种类	单刀双掷开关SPDT
额定功率	电阻: 初始值: < 50 mΩ 电流: 1.5 A (0.4 A) / 250 V
接线端子	6.3 mm x 0.8 mm 片状或螺丝端子
压力接口	Ø 6.0 mm
认证	CE 认证

主要应用

- 监测暖通空调系统中过滤器的堵塞情况
- 监测暖通空调系统中风机进行情况
- 监测空气动压和流量
- 监测阻尼器和风阀的运行状态

电气接线



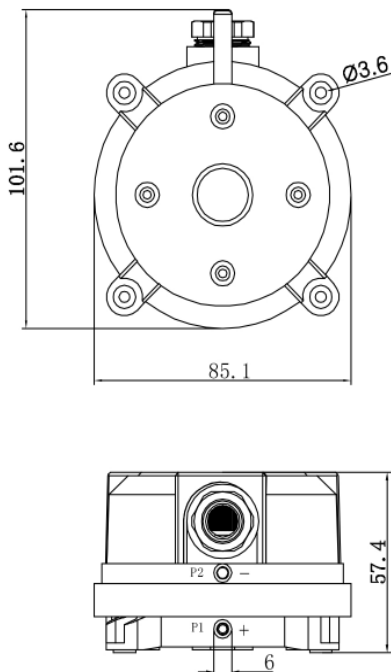
打开外壳之前, 请断开电源。
接线必须由专业技术人员操作。

随货配件

- 1.5 m 透明软管
- 2 个压力接头和固定螺丝



产品尺寸 (mm)



sauermann® 注册商标为索尔曼集团所有。资料中任何商标和图片为本公司版权所有。未经本公司书面许可, 不得以任何形式复制, 转印, 发行或储存资料中所包含的信息。本公司保留修改产品规格的权利, 恕不另行通知。

sauermanngroup.com

索尔曼(上海)通用设备制造有限公司

电话: +86 (21) 6100 1877

邮箱: info.china@sauermanngroup.com

地址: 上海市嘉定区菊园新区昌徐路1号1幢

