



FICHA TÉCNICA



Si-RV3

Vacuómetro digital inalámbrico con válvula para descarga de refrigerante

CARACTERÍSTICAS DEL Si-RV3

Sonda de vacío inalámbrica para la medición del vacío en sistemas de refrigeración.

Tablet no incluida



Si-Manifold app



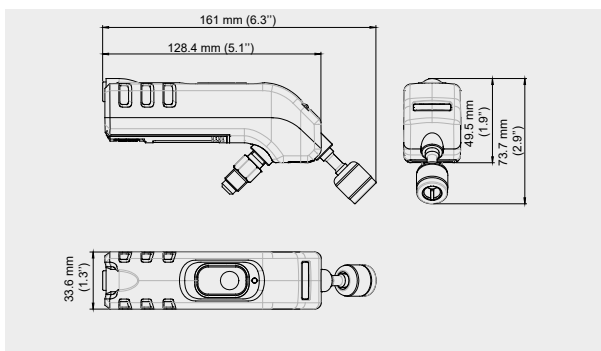
- Diseño ligero y ergonómico para una conexión sencilla a cualquier instalación
- Sensor de vacío de alta precisión Pirani®.
- Sistema de válvula dual para medición del vacío simultánea a la evacuación del refrigerante.
- Núcleos de válvula Schrader®
- incorporados para la descarga segura del refrigerante.
- Rango de medición de 5 a 25000 micrones
- Recubrimiento de elastómero para fácil manejo y protección
- Conexión inalámbrica low energy de gran alcance.

SI-MANIFOLD: APP PARA DISPOSITIVOS iOS / ANDROID

Características generales

- Interface claire pour une lecture facile en toutes conditions
- Visualisations : jauge, tableau, graphique
- Création de rapports de mesure avec possibilité d'ajouter des images
- Exportation du rapport en formats PDF, CSV et XML
- Enregistrement des données
- Fonction chronomètre
- Application gratuite pour appareils iOS et Android
- Versions minimales requises : Android 4.4, IOS 8.0, BLE 4.0

DIMENSIONES



Características para el vacuómetro

- Fonction mesure du vide
- Configuration de valeur cible de vide
- Température d'évaporation de l'eau

Características para el puente de manómetros

- Cálculo en tiempo real del sobrecalentamiento y subenfriamiento.
- Configuración de valores objetivo
- Función de calentamiento y refrigeración
- 126 refrigerantes, lista de favoritos

CARCASA

Peso	136 g (4.8 oz)
Control	1 botón ON/OFF
Material	ABS – Policarbonato y elastómero termoplástico
Alimentación	3 pilas alcalinas AAA 1.5 V
Protección	IP 54

ESPECIFICACIONES TÉCNICAS

Medición de vacío	
Válvulas de medición y descarga	2 válvulas
Rango de medición	De 5 a 25000 micrones
Precisión del sensor de presión*	±10% del valor medido ±10 micrones**
Unidades	micron, Pa, hPa, mbar, Torr, mmHg, inHg, inH2O
Resolución	1 micron de 0 a 1000 microns 10 microns de 1000 a 2000 microns 100 microns de 2000 a 10 000 microns 500 microns de 10 000 a 25 000 microns
Sobrepresión	10 bar (145 psi)
Presión de rotura	27.5 bar (400 psi)
Temperatura de uso	De -10 a 50°C (-4 a 122°F)
Temperatura de almacenamiento	De -20 a 60°C (-4 a 140°F)
Dispositivo	
Condiciones ambientales de uso	Higrometría: en condiciones de no condensación (<80 %HR) Altitud máxima: 2000 m (6561') Gases no corrosivos ni combustibles
Autonomía	250 h (para 1 medición cada 3 segundos a 20°C)
Conexión inalámbrica	BLE 4.2 Clase 1
Alcance de la conexión inalámbrica	Hasta 30 m (98 ft) (en función de la potencia de señal del smartphone o tablet)
Conexiones	A la instalación: hembra 1/4" FFL con depresor Schrader® A la manguera: macho 1/4" MFL con válvula Schrader®
Directivas europeas	2011/65/UE RoHS II ; 2012/19/UE DEEE ; 2014/30/UE CEM ; 2014/53/UE RED

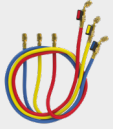

*Todas las precisiones indicadas en este documento han sido determinadas en condiciones de laboratorio. Todas estas precisiones se garantizan siempre que se usen los datos de calibración y compensación o condiciones idénticas a las de calibración.

**La precisión en presión se especifica para el rango de 100 a 2000 micrones.

KIT DE ENTREGA

- Certificado de ajuste
- 3 pilas AAA
- Manual de uso simplificado

ACCESORIOS

Designación	Referencia de venta	Descripción	Ilustración
ACC25831	25831	Juego de tres mangueras flexibles de 1 m (39") de longitud con válvulas de cierre.	
ACC25830	25830	Juego de dos conectores para gases R410A y R32. 1/4" MFL a 5/16" FFL.	



Únicamente deben utilizarse los accesorios suministrados con el dispositivo.

LIMPIEZA

Puede limpiar el instrumento usando alcohol isopropílico.

PRECAUCIONES DE USO

Utilice siempre el dispositivo para la aplicación prevista en su diseño, dentro de los parámetros descritos en las especificaciones técnicas para no comprometer la protección garantizada por el producto.

sauermanngroup.com

