



TECHNISCHES DATENBLATT



# Si-RV3

## Drahtloser Vakuummeter mit Doppelventil

### GERÄTEBESCHREIBUNG

Intelligenter Messfühler zur drahtlosen Messung von Druck- und Temperaturparametern eines Kältesystems.

Tablet nicht enthalten



Si-Manifold app



- Die Konstruktion erlaubt den einfachen Anschluss an Anlagen
- Hochpräziser Pirani®-Vakuumsensor
- Das Doppelventilsystem erlaubt gleichzeitiges Messen UND Kältemittel-Befüllen/Entleeren
- Integriertes Schrader®-Ventil zum einfachen Kältemittel-Befüllen
- Messbereich von 5 bis 25 000 microns
- Minimiert die Anzahl störender Schläuche
- Leichte und sichere Handhabung durch umformte Griffteile
- Drahtlose Verbindung mit geringer Reichweite
- Leistungsaufnahme und hoher Reichweite

### KENNWERTE DER SI-MANIFOLD APP

#### Allgemeine Daten

- Gut lesbare Schnittstelle bei allen Anwendungsbedingungen
- Anzeigen: Messuhranzeige, Tabelle, Grafik
- Erstellen von anwenderspezifischen Berichten mit eingefügten Abbildungen
- Messwerte in den Formaten PDF, CSV und XML exportierbar
- Datenaufzeichnung
- Stoppuhrfunktion
- Kostenlose Apps für iOS und Android
- Systemanforderungen: mind. Android 4.4, IOS 8.0, BLE 4.0

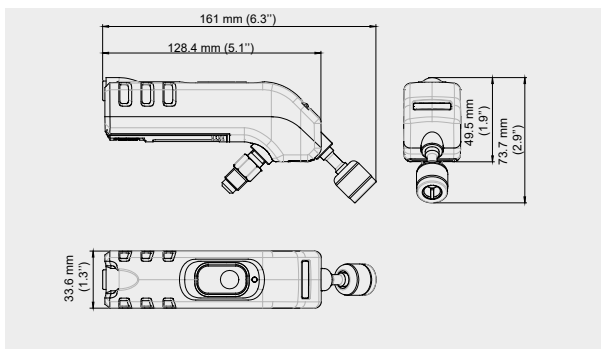
#### Kennwerte des Vakuummeters

- Vakuummessfunktion
- Konfigurierbarer Vakuumsollwert
- Wasserdampftemperatur

#### Kennwerte der Monteurhilfe

- Echtzeit-Berechnung der Überhitzung oder Unterkühlung
- Konfigurierbare Überhitzungs- und Unterkühlungssollwerte
- Heiz- und Kühlfunktionen
- 126 Kältemittel mit Favoritenliste

### ABMESSUNGEN



### GEHÄUSE

Gewicht	136 g
Steuerung	1 Ein-Aus-Taster
Werkstoff	ABS – PC und thermoplastisches Elastomer
Stromversorgung	3 alkalische AAA-Microzellen 1,5 V
Schutzart	IP 54

## TECHNISCHE DATEN

<b>Vakuummeter</b>	
Druckmess- und Entleerungsventile	2 Ventile
Druckmessbereich	Von 5 bis 25 000 microns
Manometrische Genauigkeit*	±10 % vom Messwert ±10 microns**
Wählbare Einheiten	micron, Pa, hPa, mbar, Torr, mmHg, inHg, inH2O
Auflösung	1 micron, von 0 bis 1000 microns 10 microns, von 1000 bis 2000 microns 100 microns, von 2000 bis 10 000 microns 500 microns, von 10 000 bis 25 000 microns
Überlastfähigkeit	10 bar (145 psi)
Berstdruck	27.5 bar (400 psi)
Temperatureinsatzbereich (Griff)	Von -10 bis 50 °C
Lagertemperaturbereich (Griff)	Von -20 bis 60 °C
<b>Gerät</b>	
Anwendungsbedingungen	Feuchtemessung: bis Taupunkt (< 80% RH) Max. Höhe: 2000 m Nichtkorrosive und nichtbrennbare Gase
Standzeit	250 h (mit sekundlicher Messung bei 20 °C)
Drahtlose Verbindung	BLE 4.2 Klasse 1
Drahtlose Verbindung-Reichweite	Bis 30 m (abhängig von Signalstärke des Tablets oder Smartphones)
Anschlüsse	An die Anlage: 1/4"-FFL-Innengewinde mit Schrader®-Öffner An Schläuche: 1/4"-Außengewinde mit Schrader®-Ventil
EU-Richtlinien	2011/65/UE RoHS II ; 2012/19/UE DEEE ; 2014/30/UE CEM ; 2014/53/UE RED

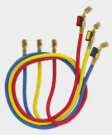

\* Die in diesem Dokument angegebenen Genauigkeiten wurden unter Laborbedingungen gemessen. Sie gelten vorbehaltlich von Kalibrierkompensationen oder unter den gleichen Bedingungen.

\*\* Die Temperaturmessgenauigkeiten gelten für den Messbereich -20 bis 80 °C.

## LIEFERSET

- Konformitätsbescheinigung
- Kurzanleitung
- 3 AAA-Microzellen

## ZUBEHÖR

Bezeichnung	Verkaufsreferenz	Beschreibung	Bild
ACC25831	25831	Drei Schläuche, Länge 1 m, mit Absperrventilen.	
ACC25830	25830	Satz mit zwei Anschlüssen für R410A und R32 Gas. 1/4" MFL auf 5/16" FFL.	



Es darf nur das mit dem Gerät gelieferte Zubehör verwendet werden.

## REINIGUNG

Eventuelle Reinigung mit Isopropylalkohol.

## SICHERHEITSHINWEISE

Immer darauf achten, dass das Gerät für den vorgesehenen Zweck innerhalb der in den technischen Daten angegebenen Grenzen verwendet wird, um den vom Gerät gewährleisteten Schutz nicht zu beeinträchtigen.

[sauermanngroup.com](http://sauermanngroup.com)

