



TECHNISCHES DATENBLATT



SI-RM3

Drahtlose Monteurhilfe mit Doppelventil

GERÄTEBESCHREIBUNG

Intelligente Messfühler zur drahtlosen Messung von Druck- und Temperaturparametern eines Kältesystems.

- Die Konstruktion erlaubt den einfachen Anschluss an Anlagen
- Das Doppelventilsystem erlaubt gleichzeitiges Messen UND Kältemittel-Befüllen/Entleeren
- Integriertes Schrader®-Ventil zum einfachen Kältemittel-Befüllen
- Messbereich bis 60 bar
- Minimiert die Anzahl störender Schläuche
- Leichte und sichere Handhabung durch umformte Griffteile
- Zwei Temperaturmesszangen
- Drahtlose Verbindung mit geringer Leistungsaufnahme und hoher Reichweite



Tablet nicht enthalten



Si-Manifold app



KENNWERTE DER SI-MANIFOLD APP

Allgemeine Daten

- Gut lesbare Schnittstelle bei allen Anwendungsbedingungen
- Anzeigen: Messuhranzeige, Tabelle, Grafik
- Erstellen von anwenderspezifischen Berichten mit eingefügten Abbildungen
- Messwerte in den Formaten PDF, CSV und XML exportierbar
- Datenaufzeichnung
- Stoppuhrfunktion
- Kostenlose Apps für iOS und Android
- Systemanforderungen: mind. Android 4.4, IOS 8.0, BLE 4.0

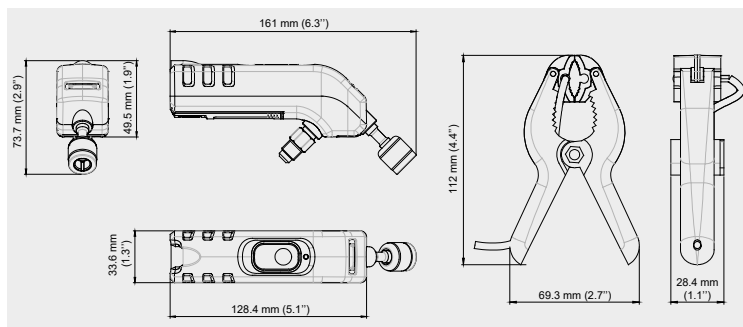
Kennwerte der Monteurhilfe

- Echtzeit-Berechnung der Überhitzung oder Unterkühlung
- Konfigurierbare Überhitzungs- und Unterkühlungssollwerte
- Heiz- und Kühlfunktionen
- 126 Kältemittel mit Favoritenliste

Kennwerte des Vakuummeters

- Vakuummessfunktion
- Konfigurierbarer Vakuumsollwert
- Wasserdampftemperatur

ABMESSUNGEN



GEHÄUSE

Gewicht	560 g (4.8 oz)
Steuerung	1 Ein-Aus-Taster
Werkstoff	Druckaufnehmer: ABS – PC und thermoplastisches Elastomer Temperaturmesszangen: Polyamid 6.6
Stromversorgung	3 alkalische AAA-Microzellen 1,5 V
Schutzart	IP 54

TECHNISCHE DATEN

Druck	
Druckmessventile	2 Ventile
Druckmessbereich	Von -1 bis 60 bar
Messgenauigkeit*	±0,5 % vom Endwert
Wählbare Einheiten	psi, MPa, kPa, bar, Foot of head
Auflösung	0.1 psi, 0.001 MPa, 1 kPa, 0.01 bar, 1 foot of head
Überlastfähigkeit	65 bar
Berstdruck	150 bar
Temperatureinsatzbereich (Griff)	Von -20 bis 50 °C
Lagertemperaturbereich (Griff)	Von -20 bis 60 °C
Temperatur	
Anzahl der Messfühler	2 Messzangen
Temperaturmessfühler	Hochgenaue NTC-Fühler
Temperaturmessfühlerbereich**	Von -40 bis 150 °C
Temperatur-Messgenauigkeit*	±1.3°C***
Max. Gebrauchstemperatur	Backen: 150 °C - Kabel: 105 °C - Griff: 90 °C
Verfügbare Einheiten	°C, °F, K
Auflösung	0.1°C, 0.1°F, 0.1 K
Stutzendurchmesser	Von 6 bis 42 mm
Kabel	Länge 2 m mit verstärkter Steckkupplung Temperaturkabel: 3-adrig, ø 3,2mm. Material: PVC. Max. Temperatur: 105 °C
Temperatureinsatzbereich	Von -20 bis 50 °C
Lagertemperaturbereich	Von -20 bis 60 °C
Gerät	
Anwendungsbedingungen	Feuchtemessung: bis Taupunkt (< 80% RH) Max. Höhe: 2000 m Nichtkorrosive und nichtbrennbare Gase
Standzeit	250 h (mit sekundlicher Messung bei 20 °C)
Drahtlose Verbindung	BLE 4.2 Klasse 1
Drahtlose Verbindung-Reichweite	Bis 30 m (abhängig von Signalstärke des Tablets oder Smartphones)
Überhitzung und Unterkühlung	Automatisch über die App Manifold berechnet
Datenbank für Kältemittel	126 Kältemittel. Messbare Produkte: CFC, HFC, N, CO ₂ , H ₂ O (Vollständige Liste in der Bedienungsanleitung)
Anschlüsse	An die Anlage: 1/4"-FLL-Innengewinde mit Schrader®-Öffner An Schläuche: 1/4"-MFL-Außengewinde mit Schrader®-Ventil
EU-Richtlinien	2011/65/UE RoHS II ; 2012/19/UE DEEE ; 2014/30/UE CEM ; 2014/53/UE RED

* Die in diesem Dokument angegebenen Genauigkeiten wurden unter Laborbedingungen gemessen. Sie gelten vorbehaltlich von Kalibrierkompensationen oder unter den gleichen Bedingungen.

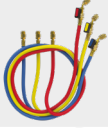



** Die Angaben beziehen sich auf die Fühlerbetriebstemperatur. Griffe und Kabel nicht außerhalb der genannten Temperaturbereiche verwenden.

*** Die Temperaturmessgenauigkeiten gelten für den Messbereich -20 bis 80 °C.

LIEFERSET

- 2 Druckaufnehmer. Ref.: Si-RM1
- 2 Temperaturfühler. Ref.: Si-RM2
- Konformitätszertifikat
- Kurzanleitung
- 6 AAA-Microzellen
- Elastomerringe
- Tasche. Ref.: Si-RM4

ZUBEHÖR

Bezeichnung	Verkaufsreferenz	Beschreibung	Bild
ACC25831	25831	Drei Schläuche, Länge 1 m, mit Absperrventilen.	
ACC25830	25830	Satz mit zwei Anschlüssen für R410A und R32 Gas. 1/4" MFL auf 5/16" FFL.	
Si-RM5	26140	Temperaturfühler mit Klettband für große Rohrdurchmesser. Der Si-RM5 Temperaturfühler ist mit dem digitalen Druckfühler Si-RM1 der Monteurhilfe für die Berechnung von Überhitzung und Unterkühlung geeignet. Messbereich: von -40 bis 150°C. Kabel: 2 m lang, mit verstärktem Stecker.	
Si-RM6	26141	5 m Verlängerungskabel für Si-RM2 und Si-RM5 Fühler.	



Es darf nur das mit dem Gerät gelieferte Zubehör verwendet werden.

REINIGUNG

Eventuelle Reinigung mit Isopropylalkohol.

SICHERHEITSHINWEISE

Immer darauf achten, dass das Gerät für den vorgesehenen Zweck innerhalb der in den technischen Daten angegebenen Grenzen verwendet wird, um den vom Gerät gewährleisteten Schutz nicht zu beeinträchtigen.