

MANUALE UTENTE

SI-DPMS



Pressostati differenziali

Presentazione

I pressostati differenziali a membrana per aria sono utilizzati per il controllo degli impianti di trattamento dell'aria. Consentono, in assenza di alimentazione, di stabilire un contatto di commutazione durante il superamento della pressione di soglia. Possono essere montati in parallelo con un manometro. Consentono di controllare sistemi funzionanti sotto o sovrappressione, ventilatori o filtri.

Descrizione



Prima della messa in servizio del pressostato, leggere attentamente questo manuale utente.

Modello	Campo di impostazione (Pa)*	Tolleranza sulla soglia	Differenziale di commutazione (Pa)	Tolleranza sul differenziale di commutazione (Pa)	Pressione massima (Pa)
Si-DPMS-1	20 - 200	±15%	10	±5	10 000
Si-DPMS-2	50 - 500	±15%	20	±10	
Si-DPMS-3	200 - 1000	±15%	100	±20	
Si-DPMS-4	500 - 2500	±15%	150	±40	
Si-DPMS-5	1000 - 5000	±15%	250	±70	

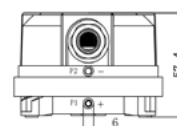
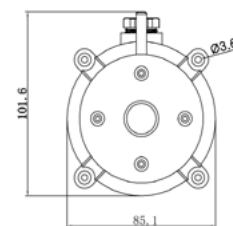
*Valori di pressione riferiti ad installazione verticale. Se il dispositivo è installato orizzontalmente, questi valori aumentano di 20 Pa.

I pressostati differenziali hanno una forma tonda e due attacchi di Ø 6,2 mm (per tubi flessibili, ad esempio di Ø 5 x 8 mm). Vengono forniti con gli accessori di installazione necessari.

Caratteristiche generali

Fluidi	Aria, gas non combustibili e non aggressivi
Pressione massima	10 kPa
Tensione	250 V / 1.5 A (0.4 A)
Montaggio	Verticale
Grado di protezione	IP54 (con guscio), IP00 (senza guscio)
Temperatura di funzionamento	da -40 °C a +85 °C
Tipo di Relay	SPDT
Valori elettrici	Resistenza: iniziale: < 50 mΩ Corrente: 1.5 A (0.4 A) / 250 V
Contatti dei terminali	6.3 mm x 0.8 mm terminale a lamella o a vite
Connessione	Ø 6.0 mm per connessione tubo
Certificazione	CE

Dimensioni (mm)



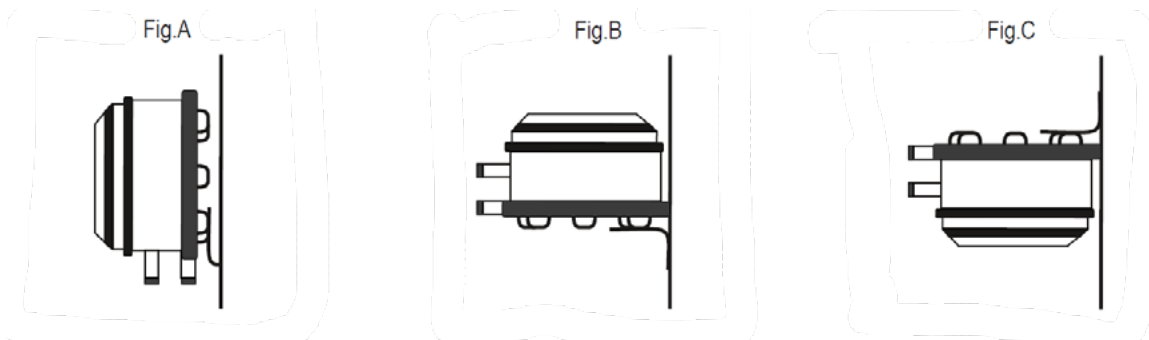
Connessioni e posizioni per il montaggio

- **Posizione di montaggio:**

Figura A: **Posizione di montaggio** raccomandata: verticale (calibrazione di fabbrica).

Figura B: **Posizione di montaggio** orizzontale, collegamenti elettrici verso l'alto. I punti di commutazione reali sono 20 Pa più alti accanto alle indicazioni del quadrante (posizione non consigliata).

Figura C: **Posizione di montaggio** orizzontale, collegamenti elettrici verso il basso (posizione non consigliata).



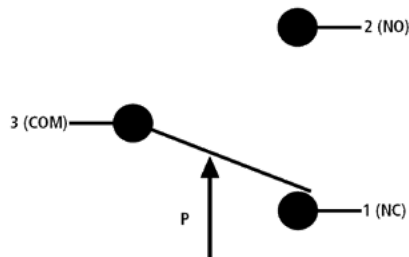
- Posizionare il dispositivo nella posizione prevista per l'installazione. Utilizzare le viti in dotazione per fissare il supporto di montaggio a parete.
- Rimuovere il coperchio in plastica di sicurezza svitando la vite di fissaggio.
- Collegare i cavi utilizzando gli accessori in dotazione, seguire lo schema di collegamento elettrico sottostante. Il pressacavo può essere orientato con un'angolazione diversa, se necessario.
- Regolare il punto di commutazione sul quadrante del pressostato, all'interno della scala stampata. Non forzare il quadrante ruotandolo eccessivamente.
- Riposizionare il coperchio e fissarlo con la vite.
- Collegare i tubi di pressione alle prese manometriche corrispondenti.

- **Connessione elettrica:**

Terminale 1: NC

Terminale 2: NA

Terminale 3: NA



Scollegare il dispositivo da qualsiasi alimentazione prima di aprire il coperchio.



La rimozione della copertura in plastica di sicurezza e l'esecuzione del collegamento elettrico di questo prodotto può essere rischio di folgorazione se è collegato a qualsiasi alimentazione. Assicurarsi che il dispositivo non sia alimentato prima di qualsiasi operazione.

Il collegamento elettrico illustrato sopra è uno schema di un contatto elettrico a commutazione.

Finché la soglia di commutazione non viene superata, il terminale 3 (COM) rimane connesso al terminale 1.

In caso di superamento della soglia di commutazione, il morsetto 3 (COM) verrà quindi collegato al morsetto 2.

Verrà quindi commutato il contatto elettrico.

- **Connessione della pressione:**

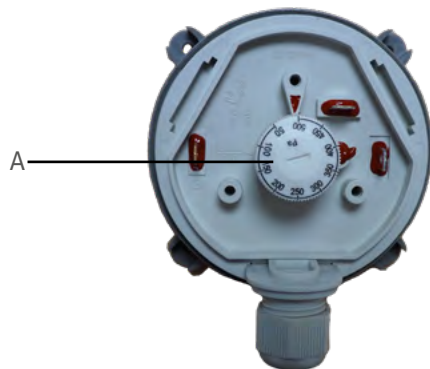
Sauermann offre un'ampia gamma di connettori di pressione che possono essere utilizzati per l'installazione dei pressostati differenziali Si-DPMS:

- Attacco rapido, rif. KR 483.

- Raccordo per parete a doppio strato, Rif. DP 447 e DP 339.

Impostazioni del punto di commutazione

- Il quadrante permette di impostare il punto di commutazione. Per regolare il punto di commutazione superiore (pressione maggiore), ruotare la manopola (A) in senso orario. Far aumentare lentamente la pressione, (osservando la pressione massima). Impostare la pressione del valore di soglia richiesta. Controllare più volte i punti di commutazione inferiori o superiori, aumentando o diminuendo la pressione. Se necessario, regolarli .
- Per funzionamento con sottovuoto, effettuare il collegamento su P2. Le impostazioni vengono eseguite allo stesso modo .



Regolare il pressostato solo nel campo di impostazione graduato.
Non forzare la manopola (A) durante l'impostazione del valore di soglia .

