

FICHA TÉCNICA

REGISTRADORES KISTOCK KP 320 / KP 321

Presión diferencial



Características

- Programa gratuito para configuración, descarga y visualización de datos
- Programa opcional para configuración, descarga y tratamiento de datos
- Soporte de fijación robusto
- Capacidad de registros: 2 000 000 puntos
- Fijación magnética
- Pantalla LCD de dos líneas
- Descarga de datos rápida: 18 000 puntos/s
- Comunicación inalámbrica con smartphones y tablets (Android/iOS) para la descarga de datos
- 2 umbrales de alarma configurables

Referencias

Referencia	Pantalla	Sensor interno		Entrada externa		Parámetros	Capacidad de puntos de registro
		Número	Tipo	Número	Tipo		
KP 320	Sí	1	Sensor de presión diferencial	0	-	Presión diferencial	2 000 000
KP 321	Sí	1	Sensor de presión diferencial	0	-	Presión diferencial	2 000 000

Características generales

Dimensiones	110,2 x 79 x 35,4 mm
Pantalla	LCD de 2 líneas / Tamaño de vista activa: 49.5 x 45 mm / 2 LEDs de indicación (verde y rojo)
Comunicación con el ordenador	1 conector microUSB
Control	2 botones: OK y Selección
Alimentación	2 pilas de litio tipo AA 3.6 V
Protección	IP 65*
Material	Fabricada en ABS Compatible con ambiente de la industria agroalimentaria
Alimentación	2 pilas de litio tipo AA 3.6 V
Peso	206 g
Ambiente de trabajo	Aire y gases neutros Humedad ambiental: de 0 a 95% HR Altitud: de 0 a 2000 m

*Con las conexiones de presión conectadas.

Características técnicas

	KP 320	KP 321
Unidades	Pa	Pa
Rango de medición	De -1000 a 1000 Pa	De -10 000 a 10 000 Pa
Sobrepresión máxima	21 000 Pa	69 000 Pa
Precisión*	±0.5 % del v.m. ±3 Pa	±0.5 % del v.m. ±30 Pa
Resolución	1 Pa	1 Pa
Conector	Conector micro-USB hembra	
Entrada para sonda	2 rácores de presión	
Sensor interno	Sensor de presión diferencial	
Umbral de alarma	2 umbrales por canal registrado	
Frecuencia de registro	Configurable de 1 segundo a 24 horas	
Temperatura de uso	De 5 a 50 °C	
Temp.almacenamiento	De -20 a +50 °C	
Autonomía	5 años**	
Normas europeas	2011/65/EU RoHS II (EU)2015/863; 2012/19/UE WEEE; 2014/30/EU EMC; 2014/35/UE	

* Todas las precisiones indicadas en este documento han sido establecidas en condiciones de laboratorio y se garantizan en mediciones realizadas en las mismas condiciones, o realizadas con las compensaciones necesarias.

** Valor no contractual. En base a medición cada 15 minutos a 25 °C. El instrumento debe ser operado correctamente y las condiciones de almacenamiento deben respetarse.

Funciones de registro

Los equipos KISTOCK pueden registrar en 5 modos distintos

- **Modo "Instantáneo"**: para registro de datos de acuerdo con el intervalo de medición configurado
- **Modo "Mínimo", "Máximo" y "Promedio"**: para registro automático de los valores mínimo, máximo o promedio durante un intervalo predefinido
- **Modo "Monitorización"**: para obtener un historial completo durante los momentos en que se excedan unos límites para ayudar en momentos de búsqueda de errores. Para proceder con este modo se necesita:
 - un intervalo de registro para cuando la medida se encuentra fuera de los umbrales
 - un intervalo de registro para cuando la medida se encuentra dentro de los umbrales
- En todos los casos, está disponible en los KISTOCK grabar sin pausa, en bucle ("loop"), sobrescribiendo la memoria.

4 modos de comenzar el registro

Cuando se ha seleccionado el modo de funcionamiento, se especifica el modo de arranque:

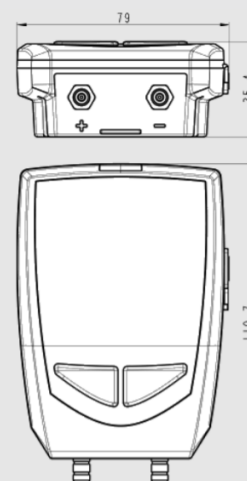
- lanzamiento retardado (preajustando la fecha y la hora)
- lanzamiento con el programa
- lanzamiento por pulsación de botón
- lanzamiento mediante el PC, con la opción "Online". En este caso, los datos obtenidos son transferidos, grabados y mostrados directamente en el PC.

6 modos de parar el proceso de registro

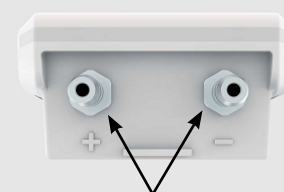
Procedimientos para parar el procedimiento de registro:

- paro programado por fecha y hora (si se arrancó la medida en el mismo modo)
- mediante la programación de un periodo
- programando un número prefijado de registros
- hasta el llenado completo de la memoria
- mediante la función "Stop" en funcionamiento online
- pulsando la tecla "OK" durante al menos 5 s, siempre que la función esté habilitada previamente.

Dimensiones (mm)



Conexiones

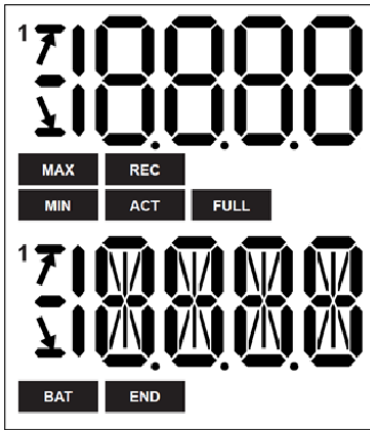


Tomas de presión

Conexión al PC



Pantalla



- END** Indica la finalización de la campaña de registro.
- REC** Registro de valores medidos. Cuando aparece este indicador parpadeando: la campaña de registro aún no ha empezado.
- FULL** Parpadeo lento: entre el 80% y el 90% de memoria está ocupada
Parpadeo rápido: más del 90% de memoria está ocupada
Fijo: capacidad de memoria llena
- BAT** Aparece en la pantalla cuando las baterías deben ser cambiadas.
- 1 2**
3 4 Número de canal del valor mostrado
- ACT** Actualización de los valores mostrados en pantalla
- MIN** Los valores mostrados en pantalla corresponden a los valores máximo / mínimo de las mediciones registradas
- MAX**
- Indicación de la dirección de superación del umbral en la medición registrada

Montaje

Los registradores KISTOCK de la clase 320 poseen de fijaciones magnéticas, que permiten un montaje simple.

Cambio de baterías



- Desatornille el tornillo situado en la parte posterior del registrador, en la tapa del compartimento de las baterías, usando un destornillador con punta de estrella.
- Retire la tapa y las baterías descargadas.
- Inserte baterías nuevas, respetando la polaridad.
- Coloque la tapa y coloque de nuevo el tornillo

Fijación mural con sistema antirrobo



Este sistema permite asegurar su registrador KISTOCK en cualquier ubicación sensible.



Fije el soporte en la ubicación deseada

1. Coloque el KISTOCK en el soporte desde la parte inferior del registrador.
2. Bloquee el registrador en el soporte por la parte superior.
3. Coloque el candado para asegurar absolutamente el registrador.



Puede usar un sello de seguridad en vez de un candado.



Puede colocar el registrador sobre el soporte sin usar el candado.

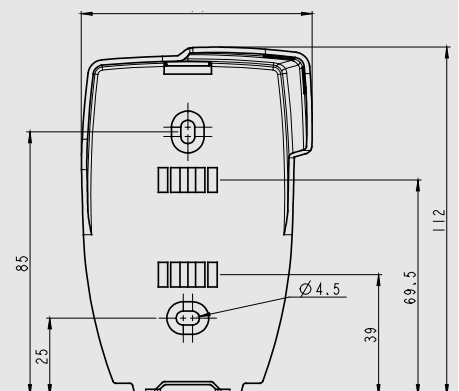
- Para quitar el registrador de su soporte, proceda en orden inverso.

Fijaciones magnéticas

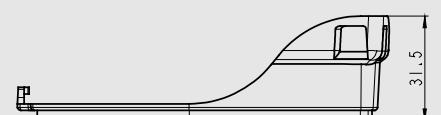


Dimensiones del soporte antirrobo (mm)

Vista frontal



Vista lateral



Programa

KILOG LITE: programa gratuito descargable desde el sitio web sauermanngroup.com que permite la descarga de las mediciones registradas (gráfica y tabla de valores), así como la configuración de los registradores Kistock.

KILOG: programa que permite la descarga de las mediciones registradas con los registradores Kistock, así como el tratamiento de los datos y la configuración de los Kistock. Es opcional.

- Ref. **KILOG-3-N:** Programa KILOG
- Ref. **KIC-3-N:** Programa KILOG y 1 cable USB

Accesorios opcionales

Descripción	Referencia
1 batería de litio tipo AA 3.6 V Se requieren dos baterías para Kistocks de clase 320 	KBL-AA
Soporte antirrobo con candado de seguridad	KAV-320
Extensión de cable de 5 m para sondas de Kistocks de clase 320 En poliuretano, conectores mini-DIN macho y hembra. Pueden conectarse extensiones hasta una longitud máxima de 25 m.	KIRGB-5
Colector de datos Recoja hasta 20 millones de puntos registrados por uno o diversos KISTOCK directamente en campo y descárguelos en su PC.	KNT-320
Cable USB / micro-USB Permite conectar los KISTOCK a su PC.	CK-50



Utilice solamente los accesorios suministrados con el dispositivo

Mantenimiento

Evite el contacto de los instrumentos con disolventes agresivos.

En caso de limpiar con productos a base de formol, proteja debidamente los instrumentos y sus sondas.

Calibración

Los registradores KISTOCK pueden ser entregados con un certificado de calibración opcional.

Se recomienda que se efectúe una calibración cada año.

Precauciones de uso

Utilice siempre el instrumento conforme al uso previsto y dentro de los límites de los parámetros descritos en las características técnicas con tal de no comprometer la protección garantizada por el dispositivo.



Aplique las medidas de protección adecuadas para evitar daños a los dispositivos.