

# 操作手册

Si-PM3

数字式差压仪

# 1 - 产品描述

索尔曼的 **Si-PM3** 是一款数字式差压测量仪。

除了测量差压, 还可以用来计算风速和风量。

- (A) - 压力软管
- (B) - 压力软管
- (C) 背光液晶显示屏
- (D) 开/关键 & 背光按键
- (E) 定格值/最小值/最大值/瞬时值
- (F) 透明软管



## 2 - 使用环境与安全

---

### 关于此文件

使用前请仔细阅读本说明书并熟悉产品，必要时请将文档传递给该产品的后续用户。



### 避免造成人身伤害或设备损坏

- 该设备可用于室内环境的差压测量, 请严格遵循规定的使用条件进行操作。
- 只能使用随货配件或本公司相同型号的配件。
- 请勿将产品与各种化学溶剂、酸碱腐蚀性物质共同储存。
- 请详细按照操作步骤进行设备的维护与保养, 并使用索尔曼原厂相同型号的配件。
- 若出现设备故障, 请勿继续使用, 并联系当地经销商以确保自己的安全。
- 根据使用标准, 该设备不允许在防爆区域内使用。
- 请勿在有爆炸性气体、蒸汽或粉尘的环境中使用。
- 请勿擅自拆卸零部件, 请勿打开仪器。
- 该设备可能对佩戴起搏器的人员造成影响, 请保持至少10厘米的安全距离。
- 该设备可能对部分有磁性的产品造成影响, 例如: 显示器, 电脑, 信用卡等。

### 责任限制与免责声明

操作者明确在使用过程中自行承担可能存在的风险, 排除任何与索尔曼以及可能出售索尔曼产品的其他公司的责任关系。对于某些可能遭受的直接、间接、连续或非连续性损坏, 我们不承担任何责任或保证。

## 使用符号说明

为了保证您的安全，避免设备损坏，请严格遵循本手册中所述操作程序，并仔细阅读含有以下符号标注的说明：



请仔细阅读以下符号后面所示信息说明：



警告：可能有触电风险



## 3 - 标准

根据 FCC 第 15 条执行标准, 该产品经检测符合 B 类数字设备的限制, 这些限定能够在住宅安装中防止有害干扰, 为使用者提供合理保护。

本设备会产生并使用射频信号, 如果未按照说明进行安装或使用, 可能对无线电信号造成有害干扰。同时, 也不保证在特定安装情况中不会发生干扰。如果该设备对无线电信号或信号接收造成有害干扰(可以通过开启/关闭设备来确定), 请用户尝试通过以下一种或多种措施来消除干扰:

- 调整与无线信号接收设备之间的角度。
- 增加与接收设备之间的距离。
- 尝试与其它无线信号接收设备进行连接。
- 向经销商或专业无线技术人员寻求帮助。

未经索尔曼明确批准的变更或修改, 可能表明用户有权操作设备。

本设备符合 FCC 第 15 条执行标准, 操作需满足以下两种条件:

1. 不超过此设备可接受的干扰量。
2. 该设备可能会受到干扰, 包括受到干扰后产生无法使用的情况。

## 4 - 技术规格

参数	测量单位	精确度*	量程	分辨率
差压	hPa, mbar, Pa	±(1.5% 测量值 +0.2 hPa)	-150 - +150 hPa	0.01 hPa / 0.01 mbar/ 1 Pa
风量**	m³/h, m³/s	-	0 - 9999 m³/h	1 m³/h / 0.001 m³/s
风速***	m/s	-	2 - 80 m/s	0.1 m/s

仪器所显示的风速值是在固定条件下计算出来的: L 型皮托管(系数为 1.0015), 气体温度 20°C, 大气压力 1013.25 hPa。

使用 App 显示风速时, 可对这些参数进行修改。

\*文件中所指精确度均为实验测量数据, 可保证相同条件下测量值的准确性。

\*\*计算值, 仅限移动应用 app 上查看 / \*\*\*计算值

## 5 - 产品功能概述

测量元件	压阻式传感器
允许过压值	750 mbar
压力接口	双阶式公型接口, 直径 5.1 - 6.2 mm
显示屏	一体式 2 行背光黑白液晶显示屏
外壳材质	ABS-PC 塑料背板, 防护等级 IP40
按键	1 个开/关 & 背光 按键 1 个 定值/最小值/最大值/实时值 & 自动调零按键
标准	2011/65/EU RoHS II; 2012/19/EU WEEE; 2014/53/EU RED
电源	3 节 7 号 1.5 V 碱性电池
电源电压	4.5 V 
功耗	135 mW
电池续航能力	170 小时* (未开启背光和无线通信)
无线通信	传输功率为 0 dBm 时, 射频范围 2402 MHz - 2480 MHz 覆盖范围可达 15 m, 取决于智能手机信号强度 最低版本要求: Android 5.0, iOS 12.4, 蓝牙 4.0
测量环境	空气和中性气体
使用条件	0 - 50 °C 非结露条件下 海拔: 0 - 2000 m
存储温度	-20 - +70°C**
自动关机	10 分钟 (可关闭)
重量 (含电池)	200 克

\*电源续航能力: 20°C, 碱性电池。

\*\*若仪器的存储温度非工作温度, 请在其工作温度下等待 10 分钟后再启动和使用。

## 6 - 操作准则

### 计算饱和压力

该参数必须使用 Si-PM3 差压仪计算风速。

$P_{sat}$ : 饱和压力 (单位: Pa)  
H: 相对湿度 (单位: %RH)  
T: 温度 (单位: Kelvin K)

$$P_{sat} = \frac{H}{100} * e^{\frac{-6096.9385}{T} + 21.2409642 - 0.02711193 * T + 0.00001673952 * T^2 + 2.433502 * \ln(T)}$$

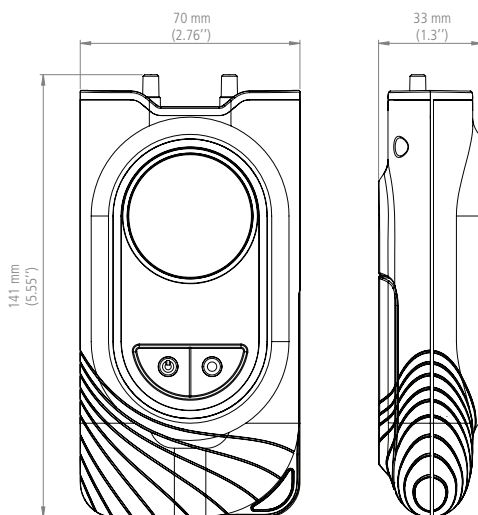
### k空气密度的计算

该参数必须使用 Si-PM3 差压仪计算风速。

$\rho$ : 空气密度 (单位: kg/m<sup>3</sup>)  
 $P_{atm}$ : 大气压力 (单位: Pa)  
T: 温度 (单位: Kelvin K)  
 $P_{sat}$ : 饱和压力 (单位: Pa)

$$\rho = 1.293 * \frac{273.15}{T} * \frac{P_{atm}}{101325} * \frac{0.62198 * (1 + (0.62198 * \frac{P_{sat}}{P_{atm} - P_{sat}}))}{0.62198 + (0.62198 * \frac{P_{sat}}{P_{atm} - P_{sat}})}$$

## 7 - 尺寸



# 8 - 操作说明

## 插入电池

- 拧下仪器背部电池盖螺丝，打开盖板
- 放入随货附带的 3 节 7 号碱性电池
- 注意电池正负极
- 从上往下放回电池盖
- 重新拧紧螺丝

## 开机

- 长按 开/关 键

## 自动调零

- 长按 定格键
- 将测量仪的 "+" 压力软管与测量装置 "+" 进行连接
- 同理，将仪器的 "-" 压力软管与测量装置 "-" 进行连接
- 仪器显示测量的压力值

## 测量单位选择

- 保持测量仪开机状态
- 同时长按 开/关 键和定值键切换到所需的测量单位: Pa, hPa, mbar

## 启动 / 关闭无线通信连接

- 保持测量仪开机状态
- 同时按下 开/关 键和定值键可启动或关闭无线通信
- 当无线通信处于激活状态时，屏幕上的无线通信图标会闪烁
- 当仪器与平板电脑或智能手机配对成功后，图标停止闪烁。

## 启动 / 关闭背光

- 保持测量仪开机状态
- 按住 开/关 键启动或关闭背光

## 启动 / 关闭自动关机功能

- 仪器出厂设置为 10 分钟自动关机
- 仪器启动时，将显示所有字段。此时，按住 开/关 键，进入“电源关闭菜单”
- 按住 定格键 打开/关闭 自动关机功能
- 长按 开/关 键，推出“电源关闭菜单”

## 显示 定格值/最小值/最大值/实时值

- 保持测量仪开机并显示测量数据状态
- 依次按 定格键 即可：
  - 固定显示的测量值
  - 显示最小测量值
  - 显示最大测量值
  - 恢复实时显示



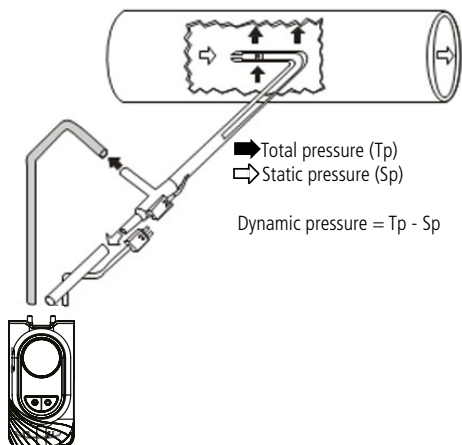
将测量仪的压力软管与需要测量的装置连接前，必须进行自动调零。

## 按键操作

按键	短按	长按 (3 秒)
开/关	背光 开/关	设备 开/关
HOLD 键	定格值 / 最小值 / 最大值 / 瞬时值	自动调零
开/关 & HOLD 键	无线连接 开/关	Pa / hPa/ mbar

## 搭配皮托管使用

将用户提前预定的皮托管孔位与管道中的气流方向垂直。  
将椭圆形接触头平行于气流方向，并置于气流前进行控制。  
接触头测量的  $T_p$  总压力 (+) 与测量仪的 + 连接。  
接触头四周小孔测量的  $S_p$  静压 (-) 与测量仪的 - 连接。  
两种压力的差值会在 [Si-HVACR Measurement MobileApp](#) 上显示并等于  
动压  $D_p = T_p - S_p$



## 9 - 保养与维护

### 更换电池

- 设备处于关机状态
- 拧下仪器背部电池盖板的螺丝，打开电池盖板
- 取出旧电池，安装新电池 (3 节 7 号 1.5V 碱性电池)
- 从上往下放回电池盖
- 拧紧电池盖板螺丝

### 清洁仪器

- 若仪器外壳出现脏污，请用湿布蘸少许肥皂液擦拭
- 请勿使用腐蚀性清洁剂或溶剂



# 10 - 移动应用软件

**Si-HVACR Measurement MobileApp** 可实时查看并记录测量值。

主要特点:

- 轻松查看多种测量参数
- 浏览已保存的测量数据和趋势图 (平均值, 最小值 & 最大值 ...)
- 创建报告 (PDF, CSV 或 XML) 并可添加四张照片

下载 **Si-HVACR  
Measurement MobileApp**



下载 the **MobileApp user  
manual**



扫描二维码关注 索尔曼中国 微信公众号

索尔曼(上海)通用设备制造有限公司

电话: +86 (21) 6100 1877

邮箱: info.china@sauermanngroup.com

[www.sauermanngroup.com](http://www.sauermanngroup.com)