



**MANUAL DE UTILIZACIÓN**

**Si-PM3**

**MANÓMETRO DIGITAL  
DE PRESIÓN DIFERENCIAL**

# 1 - Descripción del dispositivo

El Sauermann Si-PM3 es un dispositivo de medición digital de la presión diferencial.

Además de medir la presión, puede calcular le caudal y la velocidad del aire.

- A** Conector de presión -
- B** Conector de presión +
- C** Pantalla LCD
- D** Tecla ON/OFF y retroiluminación
- E** Tecla valores Hold/Mín./Máx./Actual
- F** Tubos transparentes



# 2 - Seguridad y medio ambiente

## Acerca de este documento

Lea atentamente este documento y familiarícese con el producto antes de utilizarlo. Mantenga el documento a mano para poder consultarlo si es preciso. Transmita la presente documentación a cualquier persona que utilice este producto.



## Evite lesiones corporales y daños en el equipo

- Este dispositivo ha sido desarrollado para medir la presión y para una utilización en interior. Utilice siempre el dispositivo de conformidad con su uso previsto y dentro de los límites de los parámetros descritos en las especificaciones técnicas para no comprometer la protección que ofrece el dispositivo.
- Sólo deben utilizarse los accesorios suministrados con el dispositivo o disponibles como opciones.
- No almacene nunca el producto con disolventes, ácidos u otras sustancias agresivas.
- Realice únicamente los trabajos de mantenimiento y reparación descritos en la documentación. Siga las etapas que se detallan en el manual. Utilice únicamente recambios originales Sauermann.
- En caso de caída del dispositivo o incidente similar, o si observa un funcionamiento irregular, no utilice el dispositivo y devuélvalo a su distribuidor por su propia seguridad.
- El dispositivo no está adaptado para las zonas ATEX de acuerdo con las normas vigentes.
- No utilice el dispositivo en proximidad de gases explosivos, vapor ni polvo.
- El dispositivo no contiene ninguna pieza interna reparable por el usuario. No abra el dispositivo.
- Este dispositivo puede suponer un riesgo para las personas que utilizan marcapasos. Estas personas deben mantenerse a una distancia de al menos 10 cm (4") del dispositivo.
- Respete las distancias de seguridad respecto a los productos sensibles a los campos magnéticos (por ej., monitores, ordenadores, tarjetas de crédito).

## Exclusiones y limitaciones de responsabilidad

El funcionamiento de la aplicación es responsabilidad exclusiva del cliente o la entidad usuaria, que admite utilizar este sistema por su cuenta y riesgo. El cliente o entidad usuaria eximen explícitamente a Sauermann, así como a toda empresa que haya comercializado la aplicación, de cualquier forma de responsabilidad o garantía por cualquier tipo de daño, directo, indirecto, accidental, consecutivo o no consecutivo, que pueda ocasionarse, en su totalidad o en parte, por el incumplimiento parcial o total, voluntario o involuntario, de las recomendaciones, condiciones y requisitos indicados en el presente manual de utilización.

## Símbolos utilizados

Por su seguridad y para evitar daños en el dispositivo, siga el procedimiento descrito en el presente manual de utilización y lea atentamente las notas precedidas del siguiente símbolo:



El siguiente símbolo también se utiliza en el presente manual de utilización:



Lea atentamente las notas informativas indicadas tras este símbolo.

Atención: posibilidad de descarga eléctrica.



## 3 - Especificaciones técnicas

Parámetros	Unidades de medida	Exactitud*	Rango de medición	Resolución
Presión	hPa, mbar, Pa, mmH <sub>2</sub> O, inH <sub>2</sub> O, inHg, psi	±(1,5 % del valor +0,2 hPa) ±(1,5 % del valor +0,09 inH <sub>2</sub> O)	de -150 a +150 hPa de -60 a 60 inH <sub>2</sub> O	0,01 hPa / 0,001 psi / 0,01 inH <sub>2</sub> O / 1 Pa / 0,01 mbar / 0,1 mmH <sub>2</sub> O / 0,001 inHg
Caudal de aire**	m <sup>3</sup> /h, m <sup>3</sup> /min, m <sup>3</sup> /s, cfm	-	de 0 a 9.999 m <sup>3</sup> /h	1 m <sup>3</sup> /h / 0,001 m <sup>3</sup> /s / 0,01 m <sup>3</sup> /min / 0,1 ft <sup>3</sup> /min
Velocidad del aire***	m/s, fpm	-	de 2 a 80 m/s de 394 a 15.748 fpm	0,1 m/s 1 fpm

La velocidad del aire indicada por el dispositivo se calcula en condiciones fijas: tubo de Pitot L con un coeficiente de presión diferencial de 1,0015 a 20°C (68°F) y a 1.013,25 hPa. Si se utiliza la aplicación para indicar la velocidad del aire, estos parámetros pueden verse modificados.

\* Establecidas en condiciones de laboratorio, las exactitudes presentadas en este documento se mantendrán bajo reserva de aplicar las compensaciones necesarias o de trabajar en condiciones idénticas.

\*\* Valores calculados, únicamente disponibles en la aplicación. / \*\*\* Valores calculados.

## 4 - Características generales

Elemento de medición	Sensor piezorresistivo
Sobrepresión admisible	750 mbar (301 inH <sub>2</sub> O)
Conectores	Conectores escalonados de Ø 5,1 a 6,2 mm
Pantalla	Pantalla LCD integrada de 2 líneas y 7 segmentos, visualización monocromática retroiluminada
Carcasa	ABS-PC y TPE, IP40
Teclado	1 tecla ON/OFF y retroiluminación 1 tecla valores Hold/Min./Máx./Actual y Autocero
Normas y directivas	2011/65/UE RoHS II (UE)2015/863; 2012/19/UE RAEE; 2014/53/UE RED
Alimentación	3 pilas alcalinas LR03 AAA 1,5 V
Tensión de alimentación	4,5 V
Potencia	135 mW
Autonomía	170 horas* (sin retroiluminación ni comunicación inalámbrica)
Comunicación inalámbrica	Rango de frecuencia de 2402 MHz a 2480 MHz con una potencia de transmisión de 0 dBm. Alcance: hasta 15 m (98 ft), en función de la fuerza de la señal del smartphone Versiones mínimas necesarias: Android 5.0, iOS 12.4, BLE 4.0
Ambiente	Aire y gases neutros
Condiciones de utilización	De 0 a +50°C (de 32 a 122°F) En condición de no condensación Altitud: de 0 a 2.000 m (6.561')
Temperatura de almacenamiento	De -20 a +70°C (de -4 a 158°F)**
Apagado automático	10 minutos (puede desactivarse)
Peso (con pilas)	200 g (7 oz)

\* Autonomía a 20°C (68°F) con pilas alcalinas.

\*\* Si el dispositivo se almacena fuera de su rango de temperatura de utilización (por ejemplo, en una furgoneta, un almacén, etc.), manténgalo 10 minutos en su rango de temperatura de utilización antes de ponerlo en marcha y utilizarlo.

## 5 - Principio de funcionamiento

### Cálculo de la presión de saturación

Este parámetro debe calcularse para el cálculo de la velocidad del aire con el manómetro de presión diferencial Si-PM3.

$P_{sat}$ : Presión de saturación (unidad: Pa)  
 $H$ : Humedad relativa (unidad: %HR)  
 $T$ : Temperatura (unidad: Kelvin K)

$$P_{sat} = \frac{H}{100} * e^{\frac{-6096.9385}{T} + 21.2409642 - 0.02711193 * T + 0.00001673952 * T^2 + 2.433502 * \ln(T)}$$

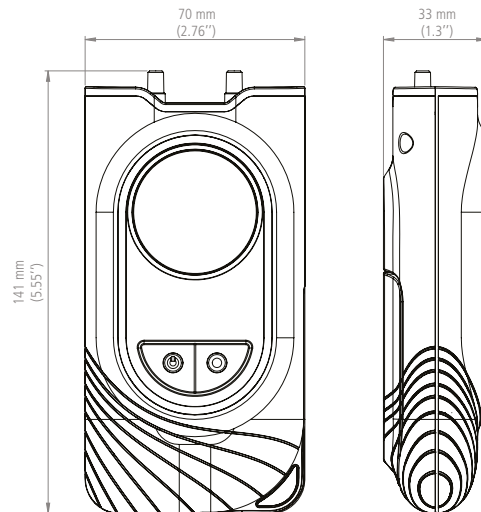
### Cálculo de la densidad del aire

Este parámetro debe calcularse para el cálculo de la velocidad del aire con el manómetro de presión diferencial Si-PM3.

$\rho$ : Densidad del aire (unidad: kg/m<sup>3</sup>)  
 $P_{atm}$ : Presión atmosférica (unidad: Pa)  
 $T$ : Temperatura (unidad: Kelvin K)  
 $P_{sat}$ : Presión de saturación (unidad: Pa)

$$\rho = 1.293 * \frac{273.15}{T} * \frac{P_{atm}}{101325} * \frac{0.62198 * (1 + (0.62198 * \frac{P_{sat}}{P_{atm} - P_{sat}}))}{0.62198 + (0.62198 * \frac{P_{sat}}{P_{atm} - P_{sat}})}$$

## 6 - Dimensiones



## 7 - Instrucciones de utilización

### Insertar las pilas

- Desatornille y retire la tapa de las pilas.
- Inserte 3 pilas alcalinas LR03 AAA 1,5 V respetando la polaridad.
- Vuelva a colocar y a atornillar la tapa de las pilas.

### Encender el dispositivo

- Realice una pulsación larga de la tecla ON/OFF.

### Efectuar un autocero

- Realice una pulsación larga de la tecla HOLD.
- Conecte un tubo de presión a la toma de presión «+» del dispositivo y a la toma de presión «+» de la instalación.
- Conecte el otro tubo de presión a la toma de presión «-» del dispositivo y a la toma de presión «-» de la instalación.
- El dispositivo muestra la medición de presión.

### Seleccionar la unidad

- El dispositivo está encendido.
- Pulse al mismo tiempo durante 3 segundos las teclas ON/OFF y HOLD para cambiar de unidad de medida: Pa, hPa, mbar, inH<sub>2</sub>O, mmH<sub>2</sub>O, inHg, psi, m/s, fpm.

### Activar/Desactivar la comunicación inalámbrica

- El dispositivo está encendido.
- Pulse simultáneamente las teclas ON/OFF y HOLD para activar o desactivar la comunicación



Debe efectuarse un autocero antes de conectar los tubos al instrumento y a la instalación.

### Funcionamiento de las teclas

TECLA	PULSACIÓN CORTA	PULSACIÓN LARGA (3 segundos)
ON/OFF	Retroiluminación ON/OFF	Dispositivo ON/OFF
HOLD	Valores Hold/Mín./Máx./ Actual	Autocero
ON/OFF et HOLD	Comunicación inalámbrica ON/OFF	Pa / hPa / mbar / inH <sub>2</sub> O / mmH <sub>2</sub> O / inHg / psi / m/s / fpm

inalámbrica.

- En el momento de la activación, el icono de la comunicación inalámbrica parpadea en la pantalla del dispositivo.
- El icono aparece fijo una vez sincronizado el dispositivo con la tableta o el smartphone.

### Activar/Desactivar la retroiluminación

- El dispositivo está encendido.
- Pulse la tecla ON/OFF para activar o desactivar la retroiluminación.

### Activar/Desactivar el apagado automático

- El apagado automático del dispositivo está ajustado en 10 minutos.
- Al poner en marcha el dispositivo, se muestran todos los segmentos de la pantalla. Durante ese tiempo, pulse la tecla ON/OFF durante 3 segundos para entrar en el menú «Power down».
- Pulse HOLD para activar o desactivar el apagado automático.
- Pulse la tecla ON/OFF durante 3 segundos para salir del menú «Power down».

### Visualizar los valores Hold/Mín./Máx./ Actual

- El dispositivo está encendido y los valores aparecen indicados.
- Pulse la tecla HOLD para sucesivamente:
  - Fijar los valores medidos en la pantalla.
  - Mostrar los valores medidos mínimos.
  - Mostrar los valores medidos máximos.
  - Volver a la pantalla de las mediciones actuales.

## Utilización con un tubo de Pitot

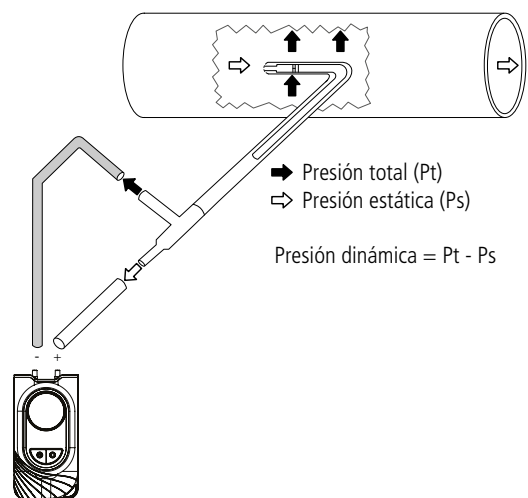
El **tubo de Pitot** se introduce perpendicularmente al flujo de aire en el conducto, según los puntos determinados previamente por el usuario.

La antena formada por un extremo (estrave) elipsoidal debe mantenerse paralela y frente al flujo que se desea controlar.

La presión total  $P_t$  (+), captada por el estrave, está vinculada al signo + del manómetro.

La presión estática  $P_e$  (-), captada por los pequeños orificios situados en la periferia de la antena, está vinculada al signo - del manómetro.

La diferencia de estas dos presiones es la presión indicada en la aplicación Si-HVACR Measurement MobileApp y es igual a la presión dinámica  $P_d = P_t - P_e$ .



## 8 - Mantenimiento

### Sustituir las pilas

- Apague el dispositivo.
- Desatornille el compartimiento de las pilas, situado en la parte posterior del dispositivo.
- Retire las pilas agotadas e inserte pilas nuevas (3 pilas alcalinas AAA LR03 1,5 V) respetando la polaridad.
- Cierre compartimiento de las pilas empezando por la parte superior.
- Atornille el compartimiento de las pilas.

### Limpiar el dispositivo

- Limpie la carcasa con un trapo húmedo (espuma de jabón) si está sucio.
- No utilice productos de limpieza o disolventes agresivos.

## 9 - Aplicación móvil

La aplicación Si-HVACR Measurement MobileApp permite al usuario visualizar y registrar las mediciones en tiempo real.

Principales funciones:

- Visualización simple de los diferentes parámetros.
- Acceso a los historiales de mediciones y gráficos registrados.
- Creación de informes (PDF, CSV o XML), con posibilidad de añadir hasta cuatro fotos.

Descargar Si-HVACR  
Measurement MobileApp



Descargar el manual de utilización de la aplicación móvil



**Sauermann Industrie**

ZA Bernard Moulinet  
24700 Montpon  
France  
T. +33 (0)5 53 80 85 00

**Sauermann Italia srl S.U**

Via Golini 61/10  
40024 Castel S.Pietro Terme (BO)  
T. (+39)-051-6951033  
F. (+39)-051-942254

**Sauermann NA**

140 Fell Court, Ste. 302  
Hauppauge, New York 11788  
T. (+1) 631-234-7600  
F. (+1) 631-234-7605

**Sauermann Ibérica**

C/Albert Einstein 33.  
Planta 3. P. I. Santa Margarida II-  
08223 Terrassa (Spain)  
T. +34 931 016 975

**Sauermann GmbH**

Leibnizstraße 6  
D – 74211 Leingarten  
T. +49 (0)7131/399990  
F. +49 (0)7131/399992

**Sauermann Australia**

Unit 4/14 Rodborough Road,  
Frenchs Forest, NSW 2086  
T. (+612) 8880 4631

**Sauermann UK**

Units 7-9, Trident Business Park  
Amy Johnson Way  
Blackpool - FY4 2RP  
T. +44 (0) 870 950 6378  
F. +44 (0) 870 950 6379

[services@sauermanngroup.com](mailto:services@sauermanngroup.com)



¡ATENCIÓN! Pueden producirse daños materiales, aplique las medidas de precaución indicadas.