



SCHEDA TECNICA



SI-PRO-U-W

Sonde di umidità/temperatura da incasso dedicate alle camere bianche

Descrizione

Sonda igrometrica intercambiabile da incasso per camere bianche: da 0 a 100% UR, da -20 a 80°C (da -4 a 176°F). Corpo in acciaio inox e filtro sinterizzato. Connettore autobloccante. Il cavo Si-ACC-RVP è necessario per il collegamento al trasmettitore Si-CPE 320. Fornita con certificato di taratura.

Vantaggi:

- Sonda da incasso
- Elevata precisione e stabilità a lungo termine
- Resistente al VHP
- Facile da installare: cavo sonda scollegabile
- Abilita il calcolo dei valori psicrometrici

Principali applicazioni:

- Camere bianche/cabine d'aria, collegate a un trasmettitore Si-CPE320

Articolo: Si-PRO-U-W

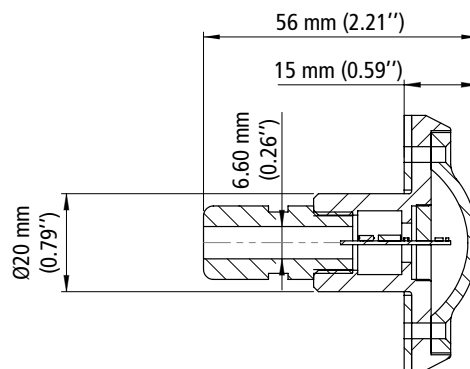
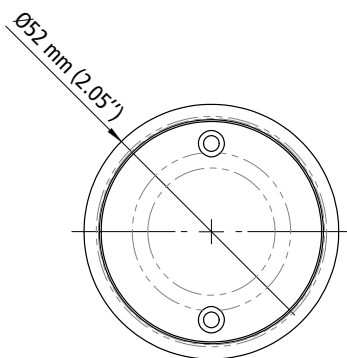
Codice: 27987

Caratteristiche tecniche

Parametro	Campo di misura	Precisione*	Risoluzione
Pt100 temperatura (°C, °F)	da -20 a 80 °C (-4 a 176 °F)	±0.25 °C ±0.2% del valore misurato (±0.45 °F ±0.2% del valore misurato)	0.1 °C, 0.1 °F
Umidità relativa (%RH)	da 0 a 100%RH	±2.0 %RH (da 40 a 80 %RH) Dipendenza dalla temperatura: ±0.04 x (T-20) %RH (if T<15°C or T>25°C)	0.1 %RH
Temperatura bulbo umido** (°C _{tw} , °F _{tw})	da -50 a 100°C _{tw} (da -58 a 212 °F _{tw})	-	0.1 °C _{tw} , 0.1 °F _{tw}
Punto di rugiada** (°C _{td} , °F _{td})	da -50 a 100°C _{td} (da -58 a 212°F _{td})	-	0.1 °C _{td} , 0.1 °F _{td}
Punto di gelo** (°C _{tf} , °F _{tf})	da -50 a 100°C _{tf} (da -58 a 212 °F _{tf})	-	0.1°C _{tf} , 0.1°F _{tf}
Umidità assoluta** (g/m ³)	da 0 a 1000 g/m ³	-	0.1 g/m ³
Entalpia** (kJ/kg)	da 0 a 15,000 kJ/kg	-	0 a 9999.9: 0.1 kJ/kg 10,000 a 15,000: 1 kJ/kg
Rapporto miscelazione** (g/kg)	da 0 a 1000 g/kg	-	0.1 g/kg

*Tutte le precisioni indicate in questa scheda tecnica sono state ottenute in condizioni di laboratorio, e possono essere garantite per misure effettuate nelle stesse condizioni, o effettuate con compensazione della taratura.
**Valore calcolato

Dimensioni della sonda



Cavi sonda

Un cavo è obbligatorio per collegare la sonda a un trasmettitore Si-CPE320:

- **Articolo: Si-ACC-RVP; Codice: 28002**

Sono disponibili anche 2 prolunghe:

- 5 m: **Si-ACC-R5; Codice: 28000**
- 10 m: **Si-ACC-R10; Codice: 28801**

È possibile combinare i cavi delle sonde, fino ad una lunghezza totale massima di 12 m.

Accessori (vedere la scheda tecnica specifica)

- Prolunghe per i cavi