

TECHNISCHES DATENBLATT



SI-PRO-U-W

Austauschbare Luftfeuchtigkeitssonde für die Unterputzmontage in Reinräumen

Beschreibung

Austauschbare Luftfeuchtigkeitssonde für die Unterputzmontage in Reinräumen: 0 bis 100 %rF, -20 bis 80 °C (-4 bis 176 °F). Edelstahlgehäuse und Sinterfilter. Selbstsichernder Anschluss. Das Kabel Si-ACC-RVP ist für den Anschluss an den Transmitter Si-CPE320 erforderlich. Wird mit Justierzertifikat geliefert

Vorteile:

- Bündig montierte Sonde
- Hohe Genauigkeit und Langzeitstabilität
- VHP-beständig
- Einfach zu installieren - abnehmbares Sondenkabel
- Ermöglicht die Berechnung von psychrometrischen Werten

Hauptanwendungen:

- sauberer Raum/Luft-Schrank, angeschlossen an einen Si-CPE320-Sender

Bezeichnung: Si-PRO-U-W

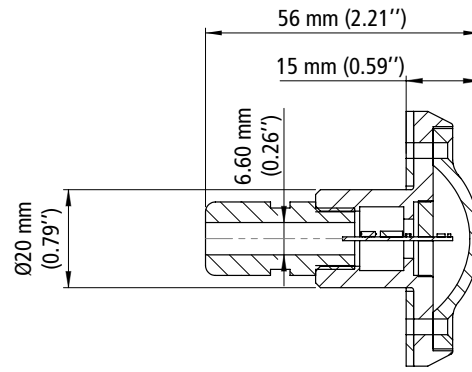
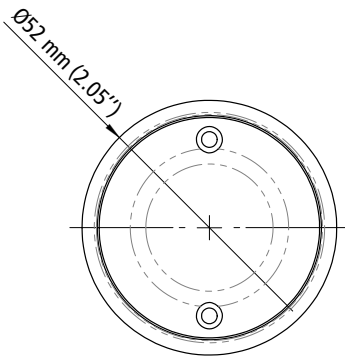
Referenz: 27987

Technische Merkmale

Parameter	Messbereich	Genauigkeit*	Auflösung
Temperatur Pt100 (°C, °F)	-20 bis 80 °C (-4 bis 176 °F)	±0,25 °C ±0,2% des gemessenen Werts (±0,45 °F ±0,2% des gemessenen Werts)	0,1 °C, 0,1 °F
Relative Feuchte (%rF)	0 bis 100 %rF	±2,0 %rF (40 bis 80 %RH) Temperaturbedingte Abweichung: ±0,04 x (T-20) %rF (wenn T<15°C bzw. T>25°C)	0,1 %rF
Feuchttemperatur** (°C _{tw} , °F _{tw})	-50 bis 100 °C _{tw} (-58 bis 212 °F _{tw})	-	0,1 °C _{tw} , 0,1 °F _{tw}
Taupunkt** (°C _{td} , °F _{td})	-50 bis 100 °C _{td} (-58 bis 212 °F _{td})	-	0,1 °C _{td} , 0,1 °F _{td}
Gefrierpunkt** (°C _{tf} , °F _{tf})	-50 bis 100 °C _{tf} (-58 bis 212 °F _{tf})	-	0,1 °C _{tf} , 0,1 °F _{tf}
Absolute Luftfeuchtigkeit** (g/m ³)	0 bis 1 000 g/m ³	-	0,1 g/m ³
Enthalpie** (kJ/kg)	0 bis 15 000 kJ/kg	-	0 bis 9 999,9: 0,1 kJ/kg 10 000 to 15 000: 1 kJ/kg
Mischungsverhältnis** (g/kg)	0 bis 1000 g/kg	-	0,1 g/kg

*Die in diesem Dokument angegebenen Genauigkeiten werden unter Laborbedingungen ermittelt und gelten unter der Voraussetzung, dass die Kalibrierkompensationen durchgeführt oder die gleichen Bedingungen angewandt werden.
**Berechneter Wert

Abmessungen der Sonde



Anschlusskabel für Sonden

Ein Sondenkabel von 2 m Länge ist für den Anschluss der Sonde an einen Si-CPE320-Sender erforderlich.

- **Bezeichnung: Si-ACC-RVP; Referenz: 28002**

2 Verlängerungen sind ebenfalls erhältlich:

- Länge 5 m: **Si-ACC-R5; Referenz: 28000**
- Länge 10 m: **Si-ACC-R10; Referenz: 28801**

Die Verlängerungen können bis zu einer maximalen Gesamtlänge von 12 m zusammengefügt werden.

Zubehör (siehe spezifisches Datenblatt)

- Kabelverlängerungen