

TECHNISCHES DATENBLATT

Si-PM3

Differenzdruckmanometer



Messbereich von -150 bis +150 hPa (-60 – 60 inH₂O)



LC-Display mit Hintergrundbeleuchtung



Luftgeschwindigkeit und -volumenstrom mit Pitotrohr (optional)



Magnete an der Rückseite für einfache Befestigung + Transporttasche



Si-HVACR Measurement MobileApp



Technische Spezifikationen

Parameter	Maßeinheiten	Genauigkeiten*	Messbereiche	Auflösung
Druck	hPa, mbar, Pa, mmH ₂ O, inH ₂ O, inHg, psi	±(1,5 % des Werts +0,2 hPa) ±(1,5 % des Werts +0,09 inH ₂ O)	von -150 bis +150 hPa von -60 bis 60 inH ₂ O	0,01 hPa / 0,001 psi / 0,01 inH ₂ O / 1 Pa / 0,01 mbar / 0,1 mmH ₂ O / 0,001 inHg
Luftvolumenstrom**	m ³ /h, m ³ /min, m ³ /s, cfm	-	von 0 bis 9 999 m ³ /h	1 m ³ /h / 0,001 m ³ /s / 0,01 m ³ /min / 0,1 ft ³ /min
Luftgeschwindigkeit***	m/s, fpm	-	von 2 bis 80 m/s von 394 bis 15 748 fpm	0,1 m/s 1 fpm

Die vom Gerät angezeigte Luftgeschwindigkeit wird mit konstanten Parametern berechnet: Pitotrohr L mit einem Drosselkoeffizienten von 1,0015 bei 20°C (68°F) und bis 1 013,25 hPa (29,92 inHg). Wenn die Anwendung genutzt wird, um die Luftgeschwindigkeit anzuzeigen, können diese Parameter verändert werden.

* Unter Laborbedingungen ermittelt, die in diesem Dokument angegebenen Genauigkeiten werden unter der Voraussetzung eingehalten, dass entsprechende Kompensation erfolgt beziehungsweise identische Bedingungen vorliegen.

** Rechnerische Werte, nur mit der Anwendung erzielbar.

*** Rechnerische Werte.

Google Play und das Google Play-Logo sind Marken von Google LLC.
App Store is a service mark of Apple Inc.

Allgemeine Eigenschaften

Messelement	Piezoelektrischer Sensor
Zulässiger Überdruck	750 mbar (301 inH ₂ O)
Anschlüsse	Gestufte Stecker von Ø 5,1 bis 6,2 mm
Display	Integriertes zweizeiliges LCD-Display mit 7 Segmenten, einfarbige Anzeige mit Hintergrundbeleuchtung
Gehäuse	ABS-PC und TPE, IP40
Tasten	1 Taste ON/OFF + Hintergrundbeleuchtung 1 Taste Hold/Min/Max/Live + Selbstnullung
Normen und Richtlinien	2011/65/EU RoHS II (EU)2015/863; 2012/19/EU WEEE; 2014/53/EU RED
Stromversorgung	3 Alkalibatterien LR03 AAA 1,5 V
Batterielaufzeit	170 Stunden* (ohne Hintergrundbeleuchtung und ohne drahtlose Datenübertragung)
Drahtlose Datenübertragung	Frequenzbereich von 2402 MHz bis 2480 MHz mit Sendeleistung von 0 dBm. Reichweite: bis zu 15 m (98 ft), je nach Signalstärke des Smartphones Mindestkonfiguration: Android 5.0, iOS 12.4, BLE 4.0
Umgebungsbedingungen	Luft und inerte Gase
Nutzungsbedingungen	Von 0 bis +50°C (32 – 122°F) Unter nicht kondensierenden Bedingungen Höhe: von 0 bis 2 000 m (6 561')
Lagertemperatur	Von -20 bis +70°C (-4 – 158°F)
Selbstabschaltung	10 Minuten (lässt sich abschalten)
Gewicht (mit Batterien)	200 g (7 oz)

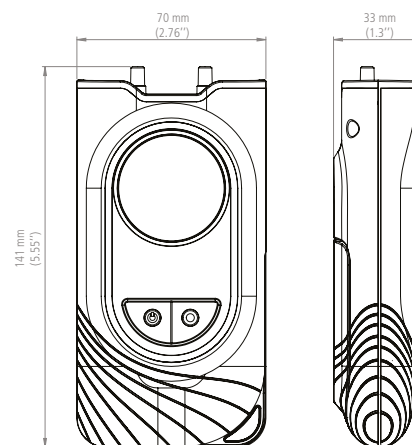
* Batterielaufzeit bei 20°C (68°F) mit Alkalibatterien.

Si-HVACR Measurement MobileApp

Die Si-HVACR Measurement MobileApp gestattet dem Benutzer die Darstellung und Aufzeichnung der Messungen in Echtzeit. Wichtigste Funktionen:

- Gut lesbare Darstellung der verschiedenen Parameter
- Zugriff auf Messwerthistorie und gespeicherte Grafiken
- Berichterstellung (PDF, CSV oder XML) mit der Möglichkeit, bis zu vier Fotos hinzuzufügen

Abmessungen



Lieferumfang

- 2 x durchsichtige Röhren Ø 4 x 6 mm, Länge 1 m (39,37")
- Konformitätszertifikat
- Schnellstartanleitung
- 3 Alkalibatterien LR03 AAA 1,5 V
- Transporttasche