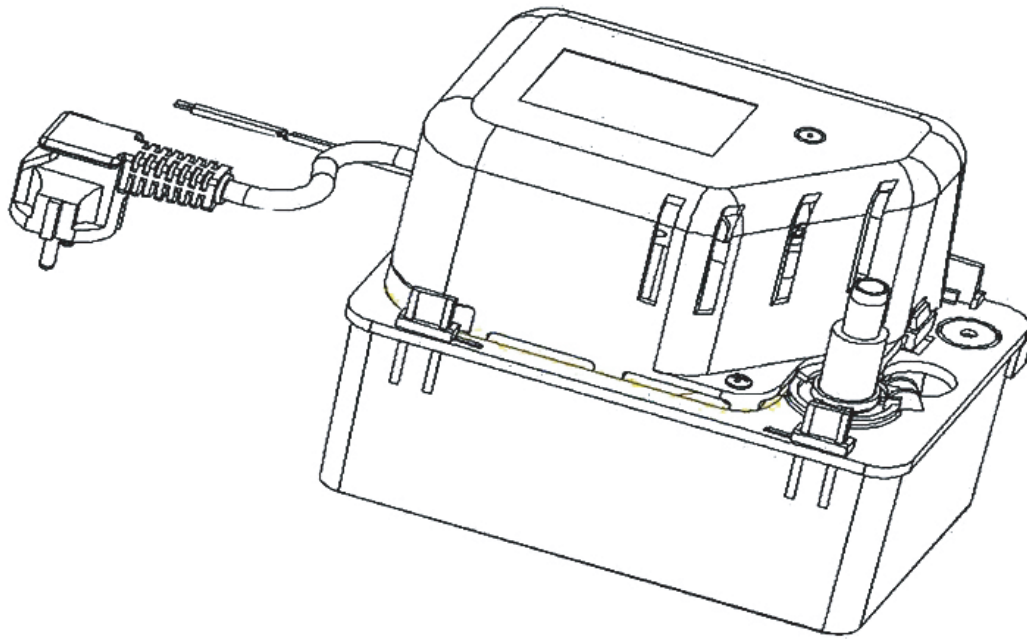






SI 1805



Drilling / mounting template - Gabarit de perçage - Bohrschablone (176.5mm)

RECOMMENDED ACCESSORIES

	ACC00125	Clear tubing Ø 10 mm ID 25 m rolls
	ACC00225	Drain fitting. For hoses Ø 10 mm int.
	ACC00801	Check valve Ø 10 mm
	ACC00240	Condensate supply adaptor for Ø 40 mm tubing
	ACC00230	Condensate supply for Ø 32 mm tubing
	ACC00225	Condensate supply for Ø 24-25 mm tubing

FLOW RATES

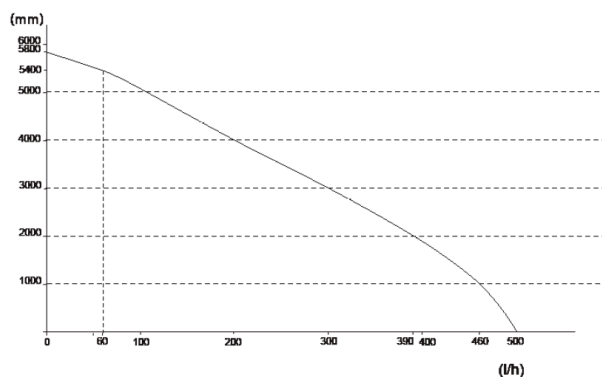
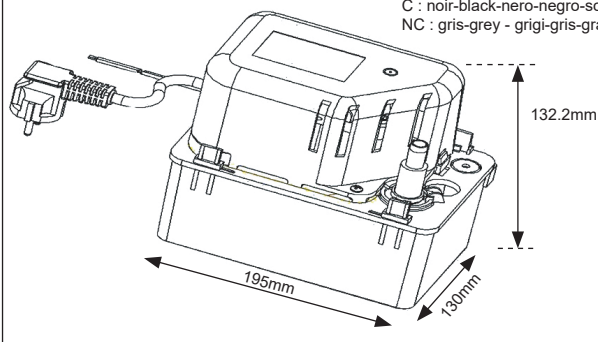


Fig.1

Contact de sécurité-Safety switch -
Sicherheitskontakt
C : noir-black-nero-negro-schwarz
NC : gris-grey - grigi-gris-grau

**FR**

Les pompes de relevage de condensats SI 1805 sont destinées à relever des condensats chargés. Elles sont particulièrement adaptées aux armoires frigorifiques, consoles, évaporateurs, vitrines réfrigérées, chaudières à gaz dont les condensats n'ont pas un PH inférieur à 3,4 etc. Ce sont des pompes centrifuges monobloc.

Caractéristiques :

- Débit max 500 l/h
- Refoulement : 5,4 m de hauteur +/- 0,4 m.
- Tension : 230 V~ 50/60 Hz
- Puissance du moteur : 90W, 0,8A
- Le bac de la SI 1805 a un volume de 0.5 l.

1/ MISE EN SERVICE.**a/ Raccordement au secteur.**

Raccorder la prise de connexion au réseau 230V – 50/60Hz

b/ Raccordement électrique du contact de sécurité

IMPORTANT : pour le raccordement électrique du contact de sécurité, vous disposez d'un contact sec NC d'une capacité de 250 Vac et d'un pouvoir de coupure de 1 A inductif et 4 A résistif. Nous vous conseillons d'utiliser ce contact pour couper la production frigorifique en cas de risque de débordement.(Fig.1)

c/ Raccordement hydraulique.

La pompe est placée horizontalement en dessous de l'appareil et reçoit les condensats par le dessus grâce à un orifice de Ø 24 mm. Le refoulement s'effectue, au travers du clapet anti-retour, sur lequel sera fixé un tube de Ø 10 mm intérieur dont le rayon de courbure max admissible est de 55 mm. Pour raccorder le tube sur le clapet, il est préférable de retirer celui-ci auparavant (Fig. 3). La pompe ne doit pas être immergée, ni placée à l'extérieur des locaux ou dans des lieux humides et doit être tenue hors gel.

Dans les installations de chauffage (EN12056.1, §4.5, §5.8);, vérifier que les tubes de refoulement sont résistants aux eaux acides (pH<6.5) et privilégier un refoulement à l'intérieur pour prévenir le risque de gel de la tuyauterie.

d/ Installation / mise au point.

La pompe peut être fixée grâce à ses deux pattes de fixation (gabarit p.1 et vis de fixation fournies). Il est possible de choisir la sortie d'eau par rapport au bac (bloc pompe réversible) Fig. 3. Un espace doit être préservé autour de la pompe pour faciliter son refroidissement. Faire attention à ne pas pincer les tubes de condensats. Pour la diminution de débit, consultez la courbe (p.1).

2/ UTILISATION.

ATTENTION : avant la mise en fonctionnement, retirer impérativement la languette de blocage du flotteur se trouvant sur le côté du couvercle (Fig. 3).

a/ Fonctionnement

Verser de l'eau dans la pompe. Vérifier que la pompe se met en marche et s'arrête lorsque le niveau d'eau est redescendu. Pour vérifier le fonctionnement du contact de sécurité, verser continuellement de l'eau dans la pompe jusqu'à ce que le contact de sécurité se déclenche (arrêt de l'appareil, alarme sonore ou visuelle, etc...).

b/ Nettoyage.

L'intérieur de la pompe doit être nettoyé régulièrement. Enlever le bac de la pompe et nettoyer le avec une solution additionnée de 5 % d'eau de Javel. Veillez à ce que le flotteur reste propre. Remettez le bac et refaites un essai de fonctionnement de la pompe et du contact de sécurité.

ATTENTION : pour toute intervention la pompe doit être mise hors tension.

3/ SECURITE.

- Un contact de sécurité permettant d'éviter les débordements (coupure de la production frigorifique).
- Un coupe circuit thermique à réenclenchement automatique (intégré à la pompe): température de coupure à 120 ° C.
- Enveloppe auto extinguable.

EN

The condensate removal pumps model SI 1805 are designed for high capacity removal. They are particularly adapted for refrigerated display units, cabinets, consoles, and fan coil units. They can also be used with gas fired furnaces without acid condensates. They are centrifugal monobloc type pumps.

Characteristics :

- Flow max :500 l/h (110 gph/h)
- Discharge: 5,4 m (17,7 ft) +/- 0,4 m (1,3 ft)
- Power Supply : 230 V~ 50/60 Hz
- Motor : 90W, 0,8A
- SI 1805 reservoir volume 0.5 l (0,11 UK gal)

1/ START UP**a/ Unit hookup.**

Connect the cable connector to the 230V – 50/60Hz network.

b/ Safety switch hookup.

IMPORTANT : High level safety switch comes with dry contact rated NC at 250 Vac at 1 A inductive and 4 A resistive. We recommend to use this contact to cutout the A/C

unit, preventing condensate overflow.(Fig.1)

c/ Hydraulic hookup.

The pump unit is to be installed horizontally, where the condensate drain pipe can enter into the top end of the pump (3/4" dia.). Discharge connection is made onto a 3/8" pipe outlet situated on the top end of the pump. This piece also incorporates the check valve device for the prevention of condensate return (Fig. 3). The pump should not be installed where ambient conditions are below freezing temperatures and very high humidity.

d/ Installation / Setting.

The pump must be installed horizontally by supporting it from the fixed slot holes on the casing. (Supplied with template). It is possible to choose the side of the exit of the water (reversible pump block) Fig 3. To ensure proper ventilation to motor, pump must be free of obstruction. Make sure not to bend flexible discharge tubing. To lower flow output, verify flow chart (p.1).

2/ USE

ATTENTION : Float protection system inside pump must be removed before unit is functional (Fig. 3).

a/ Operation.

Pour water into pump. Verify that pump starts and stops once the water level begins to fall. To verify high level alarm operation, continue to pour water into pump until contact switch is made using a testing meter.

b/ Cleaning.

The inside of the pump should be cleaned regularly. Remove reservoir and clean with a mild cleaning solution. Also verify that the float is clean and free of foreign material. Reinstall reservoir to top and repeat verification of unit operation, including the start, stop, and safety switch.

ATTENTION : For any maintenance pump must be disconnected from power.

3/ SAFETY

- Alarm contact will prevent condensate overflow (cutout of compressor demand).
- Thermal overload protection (integrated into the pump): cutout at 120°C.
- Fire rated plastic enclosure.

IT

La pompa scarico condensa SI 1805 è destinata all'evacuazione di condensa con presenza di impurità. Questa pompa è particolarmente adatta per gli armadi frigoriferi, le console, gli evaporatori, le vetrine refrigerate, le caldaie a gas con condensa avente PH inferiore a 3,4 ...

La pompa è del tipo centrifugo monoblocco.

Caratteristiche :

- Portata max : 500 l/h.
- Altezza di mandata : 5,4 m +/- 0,4 m .
- Tensione : 230 V~ 50/60 Hz .
- Potenza del motore : 90W, 0,8A.
- Il serbatoio della pompa SI 1805 ha un volume di 0.5 l.

1/ MESSA IN FUNZIONE.**a/ Collegamento elettrico.**

Collegare la presa alla corrente 230V – 50/60Hz

b/ Collegamento elettrico dell'allarme.

IMPORTANTE : per il collegamento elettrico dell'allarme avete a disposizione un contatto NC capacità 250 Vac e potere di interruzione di 1 A induttivo e 4 A resistivo. Consigliamo di utilizzare questo contatto per interrompere la produzione frigorifera in caso di rischio di trabocco.

c/ Collegamento idraulico.

La pompa viene collocata orizzontalmente sotto l'apparecchio e riceve la condensa da sopra attraverso un foro di Ø 24 mm. La mandata avviene mediante la valvola di anti-rifluito grazie ad un tubo di Ø 10 mm interno (raggio di curvatura minimo ammesso 55mm). Per collegare il tubo sulla valvola è preferibile estrarre prima quest'ultima (fig 3). La pompa non deve venire immersa né posta all'esterno di locali o in luoghi umidi e deve venire tenuta al riparo dal gelo.

d/ Installazione / messa a punto.

La pompa viene collocata orizzontalmente sotto l'apparecchio e può essere fissata utilizzando le sue due linguette di fissaggio (mascherina e viti di fissaggio in dotazione). Di più, è possibile scegliere l'uscita di acqua (vaschetta reversibile) Fig 3. Per facilitare il suo raffreddamento dovrà venire lasciato un certo spazio intorno alla pompa. Far attenzione a non stringere i tubi di scarico condensa. Per la diminuzione della portata consultare la curva (p.1).

2/ UTILIZZO.

ATTENZIONE : prima di mettere in funzione togliere il cartoncino di bloccaggio del galleggiante posto sul lato coperchio (fig 4).

a/ Funzionamento.

Versare dell'acqua nella pompa. Verificare che la pompa si metta in moto e si fermi quando il livello dell'acqua è ridisceso. Per verificare il funzionamento dell'allarme continuare a versare acqua nella pompa fino allo scattare dell'allarme (interruzione, allarme sonoro o visivo ecc.).

b/ Pulizia.

E' necessario pulire regolarmente l'interno della pompa. Togliere la vaschetta della pompa e pulirla con acqua alla quale sarà stata aggiunta il 5% di varechina. Controllare che il galleggiante resti pulito. Riposizionare la vaschetta e verificare nuovamente il buon funzionamento della pompa e dell'allarme.

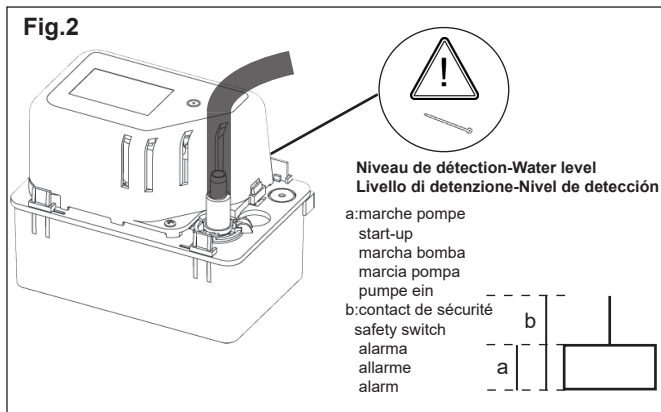
ATTENZIONE : prima di qualsiasi intervento accertarsi che la pompa non sia collegata elettricamente.

3/ SICUREZZA.

- E' presente un contatto d'allarme che consente di evitare trabocchi (interruzione della produzione frigorifera).
- Interruttore termico di circuito a riarmo automatico (integrato nella pompa): temperatura d'interruzione 120 °C.
- Messa a terra della pompa.
- Un trasformatore di sicurezza secondo norme EN 60 742.
- Contenitore autoestinguente.

ES

La bomba de absorción de condensados SI 1805 es una bomba destinada a absorber condensados sucios. Esta bomba se adapta particularmente para los armarios frigoríficos, las consolas, los evaporadores, las vitrinas refrigeradas, las calderas de gas cuyos condensados no excedan un PH inferior a 3,4 ... La bomba es de tipo centrifugo monobloque.



Características :

- Caudal max : 500 l/h.
- Expulsión : 5,4 m de altura +/- 0,4 m.
- Tensión : 230 V~ 50/60 Hz
- Potencia del motor : 90W, 0,8A
- El depósito de la SI 1805 tiene un volumen de 0,5 L.

1/ PUESTA EN MARCHA.

a/ Conexión al sector.

Empalmar el enchufe de conexión a la red 230V – 50/60Hz

b/ Conexión eléctrica de la alarma.

IMPORTANTE : para la conexión eléctrica de la alarma, Ud. Dispone de un contacto seco NC de una capacidad de 250 Vac y de un poder de corte de 1 A inductivo et 4A. resistivo. Le aconsejamos utilizar este contacto para cortar la producción frigorífica en caso del motor esté bien cerrado. (Fig.1)

c/ Conexión hidráulica.

La bomba se sitúa horizontalmente debajo del aparato y recibe los condensados por la parte superior gracias a un orificio de Ø 24 mm. La expulsión se hace mediante una chapaleta anti-retorno, gracias a un tubo de Ø 10 mm interior (el radio de curvatura mínima admitido es de 55 mm). Para la conexión del tubo sobre la chapaleta, es preferible retirarlo antes (Fig. 3).

La bomba no debe sumergirse y no se debe situarla en el exterior del local o en lugares húmedos. Se debe instalar fuera de las heladas.

d/ Instalación / puesta a punto.

La bomba se sitúa horizontalmente debajo del aparato y se puede fijar gracias a sus dos puntos de fijación (tornillos de fijación incluidos). Además, es posible escoger la salida de agua con relación al depósito (depósito reversible) Fig. 3. Se debe mantener un espacio alrededor de la bomba para facilitar su enfriamiento. Cuidado a que el tubode evacuación no haga pliegues.

Para la reducción del caudal, consultar el diagrama (p.1).

2/ UTILIZACIÓN.

¡ CUIDADO ! Antes de la puesta en marcha, se debe retirar imperativamente el cartón que bloquea el flotador que se encuentra sobre el lado de la tapa (fig 3).

a/ Funcionamiento.

Verter agua en la bomba. Verificar que la bomba se pone en marcha y se para cuando el nivel del agua haya bajado. Para verificar el funcionamiento de la alarma, verter continuamente agua en la bomba hasta que se ponga en marcha (corte, alarma sonora o visual, etc....)

b/ Limpieza.

El interior de la bomba se debe limpiar regularmente. Quitar el depósito de la bomba y limpiar con una solución con 5% de lejía. Se debe mantener el flotador limpio. Meter nuevamente el depósito y verificar el buen funcionamiento de la bomba y de la alarma. ¡CUIDADO ! Se debe desconectar electricamente la bomba ante cualquier intervención.

3/ SEGURIDAD.

- Un contacto de alarma permite evitar los desbordamientos. (corte de la producción frigorífica).
- Un corte circuito térmico con reenganche automático (integrado en la bomba), temperatura de corte a 120° C.
- Toma de tierra de la bomba.

DE

Die Kondensatpumpe Si 1805 dient zur Förderung von Tauwasser. Diese Pumpe ist für Kühlanlagen, Kühlschränke, Kühlmöbel, Stand und Wandsplit Systeme sowie für Gaskessel (Kondensat PH nicht kleiner als 3,4) vorgesehen. Die Pumpe ist eine Monoblock-Zentrifugal-Pumpe.

Technisches Parameter :

- Förderleistung max :500 l/h.
- Förderhöhe: 5,4 m Höhe +/- 0,4 m.
- Spannung: 230 V~ 50/60 Hz
- Leistungsaufnahme : 90W, 0,8A
- Der Behälter der Si 1805 hat ein Volumen von 0,5l

1/ INBETRIEBNAHME.

a/ Netzanschluß.

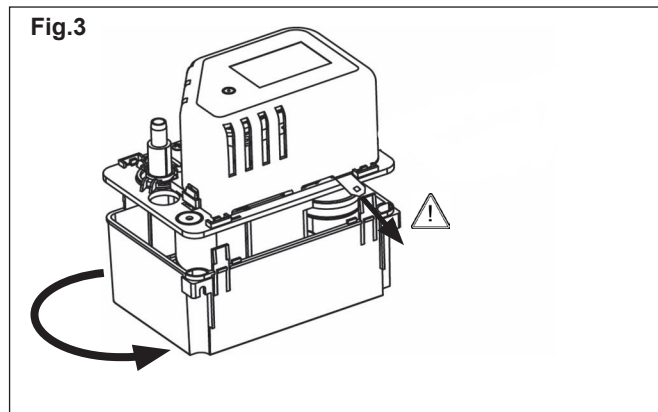
Die Pumpe ist mit einem EURO-Stecker versehen für den Anschluss an 230 V~ 50/60 Hz.

b/ Elektrischer Alarmanschluß.

Der Alarmanschluß verfügt Sie über einen Kontakt NC von 250V AC mit einer Schaltleistung von 1 A induktiv und 4 A resistiv. Wir empfehlen Ihnen, diesen Kontakt zu benutzen, um die Kälteleistung im Falle eines Überlaufs zu unterbrechen. (Fig.1)

c/ Hydraulischer Anschluss.

Die Pumpe wird waagrecht unterhalb des Kondensatablaufes montiert. Der Einlauf 24 mm Durchmesser ist oben im Deckel. In der Ablaufleitung ist ein Rückschlagventil integriert. Der Anschluß ist für Schlauch NW 10 mm. Bei Verlegung des Schlauches darauf achten, daß er nicht geknickt wird. Empfohlener Radius min.



55 mm (Fig. 3).

Die Pumpe darf weder eingetaucht noch an einer anderen äußeren oder feuchten Stelle plaziert werden und muss von Frost ferngehalten werden.

d/ Aufstellung/Montage.

Die Pumpe kann waagrecht unter dem Apparat oder mit 2 Befestigungslöcher an der Wand montiert werden. (Schablone + Befestigungsschrauben anbei). Der Pumpenblock ist umkehrbar (bild 3) auf dem Behälter und lässt die Wahl für den Wasserausgang. Um den Pumpenblock herum etwas Raum freilassen, damit sich die Pumpe leichter abkühlen kann. Achten Sie darauf, dass die Kondensatentleerungsschläuche nicht eingeklemmt sind.

Für die beschänkung der Menge siehe die Kurve (p.1).

2/ VERWENDUNG.

Achtung: Befor der Inbetriebnahme, Blockiersystem des schwimmers entfernen (bild 4).

a/ Funktionsprüfung.

Geben Sie Wasser in die Pumpe. Überprüfen Sie, ob die Pumpe zu arbeiten anfängt und aufhört, sobald der Wasserspiegel wieder gesunken ist. Um die Alarmfunktion zu prüfen, geben Sie kontinuierlich Wasser in die Pumpe bis der Alarm schaltet. (abschalten, Alarm erkennbar durch Laut oder Sicht, usw.)

b/ Reinigung.

Die Innenseite muss regelmäßig gereinigt werden. Entfernen Sie den Pumpenbehälter und reinigen Sie diesen mit einer fünfprozentiger Bleichlaugenlösung. Achten Sie darauf, dass der Schwimmer sauber bleibt. Setzen Sie den Behälter wieder auf und überprüfen Sie von Neuem die störungsfreie Pumpen- und Alarmfunktion.

Achtung: Die Pumpe muss vor jedem Eingriff spannungsfrei sein.

3/ SICHERHEIT.

- Überläufe werden durch einen Alarmkontakt vermieden (Abschaltung der Kühlleistung)
- Thermische Stromsicherung mit automatischer Wiedereinschaltung (in der Pumpe integriert). Abschaltung erfolgt bei einer Temperatur von 120° C
- Die Pumpe ist geerdet.
- Feuerhemmende Werkstoffe im Einsatz.

Центробежный моноблочный подъемный насос для конденсата SI 1805 предназначен для подъема насыщенного конденсата. Он особенно подходит для холодильных шкафов, консолей, испарителей, холодильных витрин и газовых котлов, конденсат в которых имеет pH не выше 3,4.

Технические характеристики:

Макс. производительность: 500 л/ч

Высота отведения конденсата: 5,4 м в высоту +/-0,4 м.

Электропитание: 230 В~ 50/60 Гц – 90 Вт, 0,8 А

RU

1/ ВВОД В ЭКСПЛУАТАЦИЮ

Подключение к сети

Подключите соединительный штекер к сети 230 В – 50/60 Гц.

Электрическое соединение предохранительного контакта

ВАЖНО. Для электрического подключения системы безопасности предусмотрен беспотенциальный размыкающий контакт с напряжением до 250 В перем. тока и разрывной способностью 1 А при индуктивной нагрузке и 4 А при резистивной нагрузке.

Рекомендуется использовать этот контакт для прекращения производства холода в случае опасности переполнения. (Fig.1)

c/ Гидравлическое соединение

Насос помещается в горизонтальном положении под устройство, и конденсат поступает в него через верхнюю часть благодаря одному отверстию диаметром 24 мм.

Отвод конденсата осуществляется через обратный клапан, на котором будет установлена труба с внутр. диаметром 10 мм, макс. допустимый радиус изгиба которой составляет 55 мм.

Чтобы установить трубу на клапан, рекомендуется сначала извлечь клапан (рис. 3).

Не погружайте насос в жидкость и не помещайте его на открытом воздухе или во влажную среду, а также защищайте от замерзания.

d/ Установка/наладка

Насос может быть закреплен с помощью двух скоб для крепления (шаблон и крепежные винты поставляются в комплекте).

Конструкция насоса позволяет отводить конденсат с левой или правой стороны бака. Для этого нужно поставить насосный блок в нужное положение в бак. рис. 3.

С целью обеспечения охлаждения насоса оставьте вокруг него свободное пространство.

Будьте внимательны, чтобы не защемить трубы с конденсатом.
В случае вопросов относительно уменьшения пропускной способности обратитесь к графику (р. 1).

2/ ЭКСПЛУАТАЦИЯ

ВНИМАНИЕ! Перед вводом в эксплуатацию обязательно потяните на себя красную упорную планку поплавка, находящуюся со стороны крышки (рис. 3).

a/ Проверка работоспособности насоса

Налейте воду в насос. Убедитесь, что насос включается и прекращает работу, когда уровень воды снова снижается. Чтобы проверить исправность предохранительного контакта, непрерывно наливайте воду в насос, пока предохранительный контакт не сработает (остановка устройства, звуковой или визуальный сигнал и т. д.).

b/ Очистка

ВНИМАНИЕ! При выполнении любых операций по техобслуживанию насос должен быть отключен.

Внутреннюю часть насоса необходимо регулярно чистить.

Снимите бак насоса и очистите его с помощью 5%-го раствора жавелевой воды.

Следите за тем, чтобы поплавок оставался чистым.

Установите бак на место и испытайте работу насоса (§ 2.a) и

PL

Pompa skroplin odśrodkowa monoblokowa SI 1805 przeznaczona jest do podnoszenia zanieczyszczonych skroplin. Jest szczególnie dostosowana do szaf chłodniczych, konsoli, parowników, lad chłodniczych i grzewczych gazowych, w których pH skroplin nie przekracza 3,4.

Dane techniczne:

Maks. wydajność 500 l/godz.

Wysokość przepompowywania: 5,4 m +/- 0,4 m.

Zasilanie elektryczne: 230 V ~ 50/60 Hz – 90 W, 0,8A

1/ URUCHAMIANIE

a/ Podłączenie do źródła zasilania

Podłączyc wtyczkę do sieci 230 V – 50/60 Hz.

b/ Podłączenie elektryczne styku bezpieczeństwa

WAŻNE: do podłączenia elektrycznego alarmu służy styk suchy NZ 250 V AC o zdolności wyłączenia 1A indukcyjny i 4A rezystywny.

Zalecamy stosowanie tego styku do wyłączenia produkcji chłodu w przypadku niebezpieczeństwa przelania. (Fig.1)

c/ Podłączenie hydrauliczne

Pompa montowana jest w położeniu poziomym poniżej urządzenia, a skropliny dopływają z góry poprzez otwór o średnicy 24 mm.

Tłoczenie odbywa się poprzez zawór zwrotny do którego zostanie zamocowany przewód o średnicy wewnętrznej 10 mm, którego maksymalny, dopuszczalny promień skrętu wynosi 55 mm.

Aby podłączyć przewód do zaworu, należy zdjąć wcześniej zawór (Rys. 3).

Pompa nie może być zanurzana, ani używana na zewnątrz pomieszczeń lub w pomieszczeniach wilgotnych. Należy ją również chronić przed zamrożeniem.

d/ Instalacja / regulacja

Pompa może być mocowana za pomocą dwóch uchwytów mocujący (szablony i śruby montażowe w zestawie).

Istnieje możliwość wyboru wylotu wody względem zbiornika. (blok pompy można odwrócić w zbiorniku) rys. 3.

Wokół pompy należy zapewnić odpowiednią przestrzeń, niezbędną do jej chłodzenia.

Uważać, aby nie zacisnąć przewodów odprowadzających skropliny.

Informacje na temat zmniejszonego przepływu znajdują się na wykresie (p. 1).

2/ OBSŁUGA

UWAGA: Przed uruchomieniem, należy koniecznie wyciągnąć czerwoną płytkę blokady pływaka, znajdującą się po stronie pokrywy (Rys. 3).

a/ Działanie

Nalać wody do pompy. Sprawdzić czy pompa uruchomi się i wyłączy po spadku poziomu wody. Aby sprawdzić działanie styku bezpieczeństwa, nalewać ciagle wodę do pompy aż styk bezpieczeństwa zostanie uruchomiony (wyłączenie urządzenia, alarm dźwiękowy lub wzrokowy itp.).

b/ Czyszczenie

UWAGA: wszelkie czynności przy pompie muszą być wykonywane po wyłączeniu napięcia.

Wnętrze pompy należy regularnie czyścić.

Wyjąć zbiornik pompy i wyczyścić go za pomocą 5% roztworu wody chlorowanej.

Sprawdzić czy pływak jest czysty.

Założyć zbiornik i wykonać test działania pompy (§ 2a) oraz styku bezpieczeństwa.

CZ

Čerpadlo monoblok SI 1805 pro odvod kondenzátu. Je vhodné pro chladicí skříně, konzoly, výparníky, chladicí boxy a plynové kondenzační kotle, jejichž kondenzáty nemají pH > 3,4.

Technická charakteristika:

Max. průtok 500 l/h

Výtlač: 5,4 m výšky +/- 0,4 m.

Napájení: 230 V ~ 50/60 Hz – 90 W, 0,8A

1. UVEDENÍ DO PROVOZU

a) Připojení k síti

Zapojte zástrčku do sítě 230 V – 50/60 Hz.

b) Elektrické připojení bezpečnostního kontaktu

DŮLEŽITÉ: pro bezpečné elektrické připojení máte suchý kontakt NC s kapacitou 250 Vac a vypínacím výkonem 1A indukčním a 4A odporovým.

Doporučujeme zapojit tento kontakt pro přerušení chlazení v případě nebezpečí přetečení. (obr. 1).

c) Hydraulické připojení

Výstup z čerpadla o Ø 10 mm je opatřen zpětným ventilem.

Pro snadnější připojení odtokové hadice na výstupní zpětný ventil je doporučeno tento demontovat dle obr. č. 3. Čerpadlo nesmí být instalováno v prostorech s teplotou pod bodem mrazu a velmi vysokou vlhkostí vzduchu.

d) Instalace - nastavení

Čerpadlo musí být nainstalováno ve vodorovné poloze. Čerpadlo lze také zavěsit pomocí úchyty na sběrné vaně. Čerpadlo nesmí být zakryto, ani mu jinak bráněno v ochlazení motoru čerpadla větráním (obr. 3).. Ujistěte se, že nedošlo k zalomení, či jinému ztížení průtoku odvodu kondenzátu z čerpadla.

2. POUŽITÍ

UPOZORNĚNÍ: Před použitím odstraňte aretaci plováku (červený jazýček), proti poškození při přepravě (obr. 3).

a) Uvedení do provozu

Nalijte do sběrné vaničky trochu vody a ověřte, že čerpadlo zapíná a vypíná v závislosti na množství vody ve sběrné vaničce čerpadla.

Pro ověření funkce bezpečnostního kontaktu lijte nepřetržitě vodu do sběrné vany čerpadla, až je aktivován bezpečnostní kontakt. (obr. 2).

b) Čištění

UPOZORNĚNÍ: Při každém servisním zásahu a čištění musí být čerpadlo vždy odpojeno od el. napájení. Vyjměte čerpadlo z nádrže, vyčistěte plovák a nádržku od nečistot příslušným čisticím prostředkem.

Interval čištění čerpadla závisí na míře znečištění, minimálně 1x ročně.

3. OCHRANNÉ PRVKY

- integrovaná tepelná ochrana proti přehřátí

- nehořlavý plastový kryt

- alarmový kontakt při přetečení (přeruší spínací okruh chlazení)

CERTIFICAT DE CONFORMITE / CONFORMITY CERTIFICATE / BEREINSTIMMUNGSBESCHEINIGUNG / CERTIFICATO DI CONFORMITA'

SAUERMANN - Z.I l'orée de Chevy - 77173 CHEVRY COSSIGNY- FRANCE

- déclare que le produit mini pompe de relevage de condensats SI 1805 est conforme aux normes :

- declares that the product SI 1805 condensate lift mini-pump is in conformity with the standards :

- erklärt, das das Produkt, Minikondensatförderpumpe SI 1805 den folgenden Normen entspricht :

- dichiara che il prodotto minipompa elevatrice di condensa SI 1805 conforme alle norme :

EN 60335-1

EN 60335-2-41

EN 55014-1, EN 55014-2

EN 61000-3-2, EN 61000-3-3

EN 62233:2013

- Nous vous rappelons qu'il est interdit de mettre en service la pompe avant que la machine dans laquelle elle est incorporée n'ait été déclarée conforme aux dispositions de la directive machine 2014/35/UE et de la directive compatibilité électromagnétique 2014/30/UE

- Please note that it is prohibited to put this pump into service before the machine in which it is incorporated has been declared to conform with the provisions of machine directive 2014/35/UE and with the electromagnetic compatibility directive 2014/30/UE

- Wir weisen darauf hin, daß es untersagt ist, die Pumpe in Betrieb zu nehmen, bevor die Maschine, in die sie integriert ist, nicht den Bestimmungen der Maschinenrichtlinie 2014/35/UE und der elektromagnetischerichtlinie entsprechend erklärt worden ist 2014/30/UE

- Si ricorda che è vietato mettere in moto la pompa prima che la macchina nella quale essa si trova incorporata sia stata dichiarata conforme alle disposizioni della direttiva macchina 2014/35/UE e della direttiva compatibilità elettromagnetica 2014/30/UE

Pour toute information / For further information: services@sauer mann group.com

WARRANTY / GARANTIE / GARANTIA GEWÄHRLEISTUNG / GARANZIA / GARANTIE / GARANTIA

EN 2 years: sauer mann group.com/en-GB/warranty

FR 2 ans : sauer mann group.com/fr-FR/garantie

ES 24 meses : sauer mann group.com/es-ES/node/1401

DE 24 Monate : sauer mann group.com/de-DE/garantie

IT 2 anni : sauer mann group.com/it-IT/node/1401



Points de collecte sur www.quefairemesdechets.fr
Privilégiez la réparation ou le don de votre appareil !