

EN SAFETY WARNING

Risk of electric shock. Make certain that the entire power supply to the unit/system is disconnected before attempting to install, service or remove any component.
 The pump unit must not be immersed in water, installed outside the premises, stored in a damp environment or exposed to frost. This pump has not been investigated for use in swimming pool or marine areas.
CAUTION: This pump has been designed for use with water only.
 All condensate collection elements (collection tray, connecting tubes, outlets etc...) must be cleaned thoroughly prior to installing the pump.
 The pump is supplied with :
 - A self-resetting thermal cut-out set at 115°C (239°F)
 - A self extinguishing body case (UL94 V0 Material)

FR AVERTISSEMENTS DE SÉCURITÉ

Risque de choc électrique. Avant toute installation, maintenance ou démontage, mettre impérativement l'ensemble de l'installation hors tension.
 Le bloc pompe ne doit pas être immergé, ni placé à l'extérieur des locaux ou dans des lieux humides et doit être tenu hors gel. Cette pompe n'a pas été conçue pour une utilisation dans une piscine ou dans les zones marines.
ATTENTION : Cette pompe n'est conçue que pour fonctionner avec de l'eau.
 Il est nécessaire de nettoyer les éléments collecteurs de condensats (bac du climatiseur, tubes, sorties...) avant l'installation de la pompe.
 L'ensemble est équipé :
 - D'une protection thermique : déclenchement à 115°C
 - D'une enveloppe auto-extinguible (matériau UL94 V0)

ES ADVERTENCIA

Riesgo de choque eléctrico. Asegúrese de que el suministro total de energía a la unidad / sistema, esté desconectado antes de intentar instalar, reparar o quitar cualquier componente. La bomba no debe ser sumergida en agua, instalada en el exterior, almacenada en un ambiente húmedo o expuesta a las heladas. Para reducir el riesgo de descarga eléctrica, lea el manual de instrucciones para su correcta, instalación/instalar la bomba y todos los componentes eléctricos por encima de-el nivel de grado superior del sumidero. Esta bomba no está diseñado para su uso en la piscina o áreas marinas. **ATENCIÓN:** Esta bomba está pensada para ser utilizada únicamente con agua. Todos los elementos de la evacuación de los condensados (bandeja de recogida, los tubos de conexión, enchufes, etc...) deberán estar bien limpios antes de instalar la bomba. La bomba se suministra con:
 - Un relé térmico automático ajustado a 115°C.
 - Material auto extingüible al fuego (UL94 V0 Material)

DE WARNUNG

Stromschlaggefahr. Vor jedem Eingriff muss die Anlage spannungsfrei gelegt werden. Der Pumpenblock muss berührungssicher eingebaut werden. Eintauchen oder Montage im Freien oder in Feuchträumen ist nicht zulässig. Die Pumpe ist eisfrei zu halten. Diese Pumpe ist nicht für die Verwendung in den Pool oder Meeresgebieten entwickelt. Diese Pumpe ist nur für die Förderung von Wasser bestimmt.
Die Kondensatauffangwanne muss vor Installation der Pumpe gereinigt werden. Die Pumpe ist ausgerüstet mit :
 - Temperaturschutzschalter : Auslösung 115°C
 - Gehäusematerial selbstlöschend. (UL94 V0)

IT AVVERTENZE DI SICUREZZA

Pericolo di scossa elettrica.
 Prima di qualsiasi intervento togliere imperativamente tensione all'installazione.
 Il blocco pompa non deve venire immerso né posto all'esterno di locali o in luoghi umidi e deve venire tenuto al riparo dal gelo.
 Questa pompa non è progettata per l'uso in piscina o le aree marine.
ATTENZIONE: Questa pompa è progettata per funzionare solo con acqua.
 Prima di installare la pompa è necessario pulire gli elementi di raccolta condensa del condizionatore.
 L'insieme è dotato di :
 - Protezione termica : intervento a 115°C, riarmo automatico
 - Contenitore auto-estinguente : materiali UL94 V0

NL VEILIGHEIDSWAARSCHUWING

Gevaar voor elektrische schok Voor iedere interventie, dient de installatie afgesloten te worden van de elektrische voeding. Het pompblok mag in geen geval ondergedompeld worden in water noch buiten of in vochtige ruimtes geplaatst worden en mag eveneens niet aan vorst worden blootgesteld. Deze pomp is niet bedoeld voor gebruik in het zwembad of zeegebieden. **LET OP:** Deze pomp is alleen ontworpen om te werken met water. Het is noodzakelijk om de condensaatbak van de airco te reinigen voor de installatie van de pomp.
 Het geheel is uitgerust met:
 - een thermische bescherming: uitschakeling op 115°C,
 - een zelfdovende omkasting (materiaal UL94 V0)

PT AVISOS DE SEGURANÇA

Risco de choque elétrico. Antes de qualquer intervenção desligar imperativamente a instalação. O bloco bomba não deve ser imerso nem colocado no exterior dos locais ou em lugares húmidos e deve ser conservado ao abrigo do gelo. Esta bomba não foi projetada para uso na piscina ou áreas marinhas. **ATENÇÃO:** Esta bomba é criada apenas para trabalhar com água. É necessário limpar os elementos colectores de condensados do climatizador antes da instalação da bomba. O conjunto está equipado :
 - Com uma protecção térmica: disparo a 115°C,
 - Com um invólucro auto-extinguível (materiais UL94 V0)

RU ПРЕДОСТЕРЕЖЕНИЯ ПО ТЕХНИКЕ БЕЗОПАСНОСТИ

Опасность поражения электрическим током. Перед выполнением любой операции обязательно отключите установку от электросети. Этот насос не предназначен для использования в бассейне или морских районах. **ВНИМАНИЕ:** Этот насос предназначен только для работы с водой. Не погружайте насосный агрегат в жидкость и не помещайте его на открытом воздухе или во влажную среду, а также защищайте от замерзания. Перед установкой насоса необходимо очистить детали коллектора конденсата (бак кондиционера, трубы, выходы и т. д.). Система оборудована :
 - Тепловой защитой: срабатывание при 115 °С
 - Самозатухающей оболочкой (материал UL94 V0)

PL OSTRZEŻENIE BEZPIECZEŃSTWA

Ryzyko porażenia prądem. Przed instalacją, konserwacją lub demontażem, należy koniecznie wyłączyć napięcie w instalacji. Blok pompy nie może być zanurzany, ani używany na zewnątrz pomieszczeń lub w pomieszczeniach wilgotnych. Należy go również chronić przed zamrażaniem. Przed instalacją pompy, należy koniecznie wyczyścić elementy kolektorów skroplin (zbiornik klimatyzatora, przewo-dy, wyloty...).

Wyposażenie zestawu:
 - Zabezpieczenie termiczne: włączanie przy 115°C.
 - Powłoka samogasnąca (materiał UL94 V0).

CZ BEZPEČNOSTNÍ UPOZORNĚNÍ

Nebezpečí úrazu elektrickým proudem. Před každou instalací, údržbou nebo demontáží povinně celé zařízení odpojte. Čerpadlo nesmí být ponořeno do vody nebo umístěno mimo vnitřní prostory budovy, nesmí být skladováno ve vlhkém prostředí a musí být chráněno před mrazem. Je nutné vyčistit sběrací prvky kondenzátu (nádrž klimatizační jednotky, hadice, výstupy...) před instalací čerpadla.
 Systém je vybaven:
 - tepelnou ochranou: spuštění při 115°C,
 - samozhášecím obalem (materiál UL94 V0).

EN	Max flow rate*	50Hz : 20 l/h 60Hz : 19 l/h (US: 5 gph)
	Max discharge head	10m (33 ft)
	Voltage*	230V - 50Hz - 14W or 120V-60Hz - 14W or 208 - 230V-50/60Hz - 14W
	Safety switch	NC 8 A resistive - 250 V
	Thermal protection (overheating)	115°C (239°F)
	Detection levels	On: 18mm Off: 13mm Al: 21mm On: 5/8", Off: 17/32", Al: 13/16"
	Sound level	22 dBA (1m - 3.3 ft)
	Security standards	CE, UKCA, EAC, UL
	Protection	IPX4

* Depending on reference

DE	Maximale Fördermenge	20 l/h
	Maximaler Druck	10m
	Stromversorgung	230V - 50Hz - 14W
	Sicherheitskontakt	NC 8 A ohmsche Last - 250 V
	Überhitzungsschutz	115°C
	Schaltpunkte	Ein: 18mm Aus: 13mm Al: 21mm
	Geräuschpegel bei Betrieb	22 dBA
	Sicherheitsstandard	CE, UKCA, EAC, UL
	Schutzart	IPX4

PT	Caudal máximo	20 l/h
	Altura de descarga máxima	10 m
	Alimentação eléctrica	230V - 50Hz - 14W
	Contacto alarme	NC 8 Amp resistivo - 250 V
	Protecção térmica (sobreaquecimento)	115°C
	Níveis de detecção (mm)	On: 18mm Off: 13mm Al: 21mm
	Nível sonoro a 1 m	22 dBA
	Normas de segurança	CE, UKCA, EAC, UL

CZ	Maximální průtok	20 l/h
	Max. výšková výška	10 m
	Elektrické napájení	230V - 50Hz - 14W
	Bezpečnostní	kontakt NC 8A odporový - 250 V
	Tepelná ochrana (přehřátí)	115°C
	Úrovně detekce (mm)	On: 18mm Off: 13mm Al: 21mm
	Hladina hluku v 1 m	22 dBA
	Bezpečnostní normy	CE, UKCA, EAC, UL

FR	Débit maximal*	50Hz : 20 l/h 60Hz : 19 l/h (US: 5 gph)
	Hauteur de refoulement max.	10m (33ft)
	Alimentation électrique*	230V - 50Hz - 14W ou 120V-60Hz - 14W ou 208 - 230V-50/60Hz - 14W
	Contact de sécurité	NF 8 A résistif - 250 V
	Protection thermique (sur-chauffe)	115°C (239°F)
	Niveaux de détection (mm)	On: 18 Off: 13 Al: 21 On: 5/8", Off: 17/32", Al: 13/16"
	Niveau sonore	22 dBA (1m - 3.3 ft)
	Normes de sécurité	CE, UKCA, EAC, UL
	Protection	IPX4

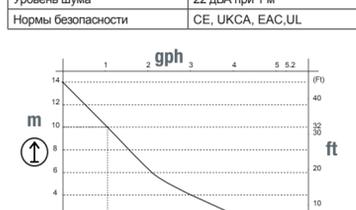
IT	Portata massima	20 l/h
	Altezza di mandata max.	10 m
	Alimentazione elettrica	230V - 50Hz - 14W
	Contacto di sicurezza	NC 8 Amp resistivo - 250 V
	Protezione termica (surriscaldamento)	115°C
	Livelli di rilevazione (mm)	On: 18 Off: 13 Al: 21
	Livello sonoro	22 dBA
	Norma di sicurezza	CE, UKCA, EAC, UL

RU	Максимальная производительность	20 л/ч
	Максимальная высота напелания	10 м
	Электроснабжение	230 В - 50 Гц - 14 Вт
	Предохранительный контакт	размыкатель, 8 А резистивной нагрузки - 250 В
	Тепловая защита (перегрев)	115°C
	Уровни обнаружения*	ВКЛ: 18 мм; Выкл: 13 мм, СИГН.: 21 мм
	Уровень шума	22 дБА при 1 м
	Нормы безопасности	CE, UKCA, EAC, UL

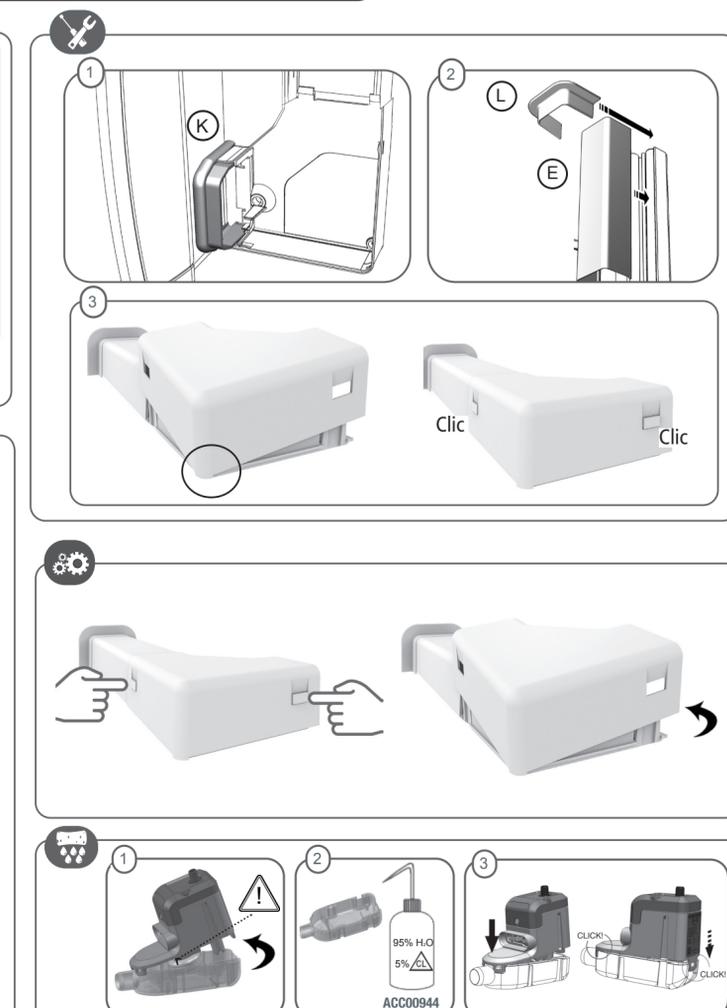
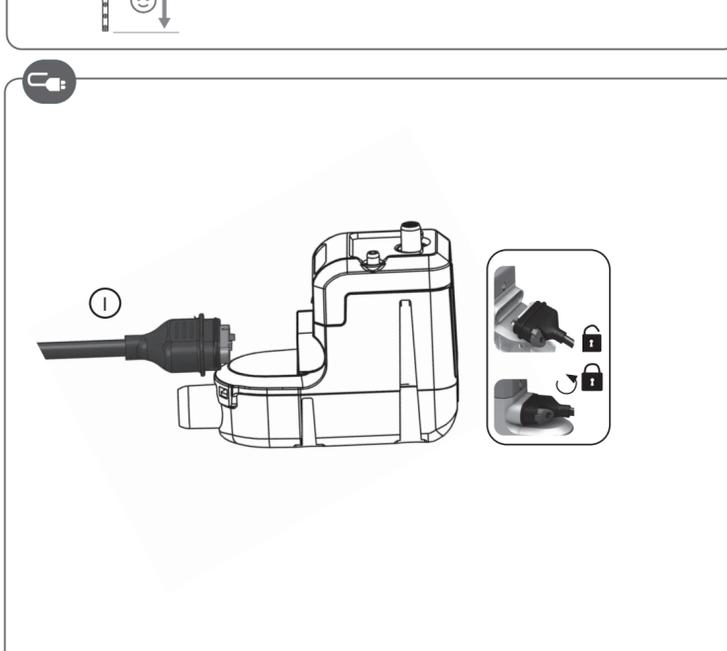
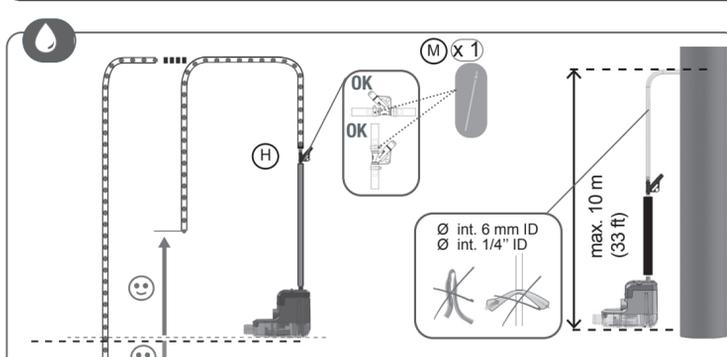
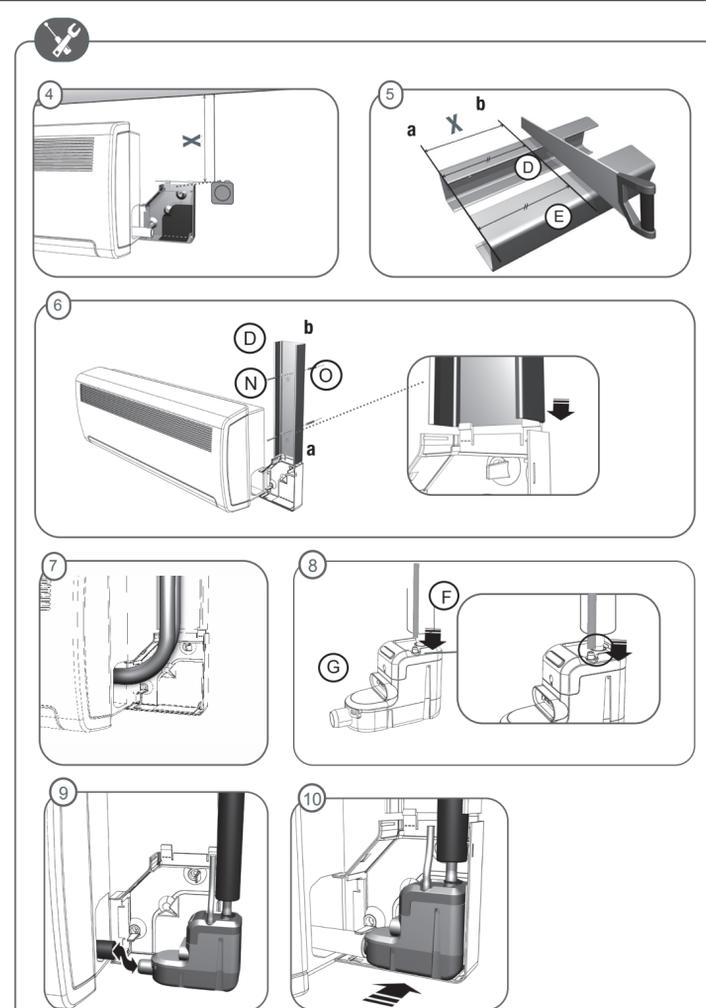
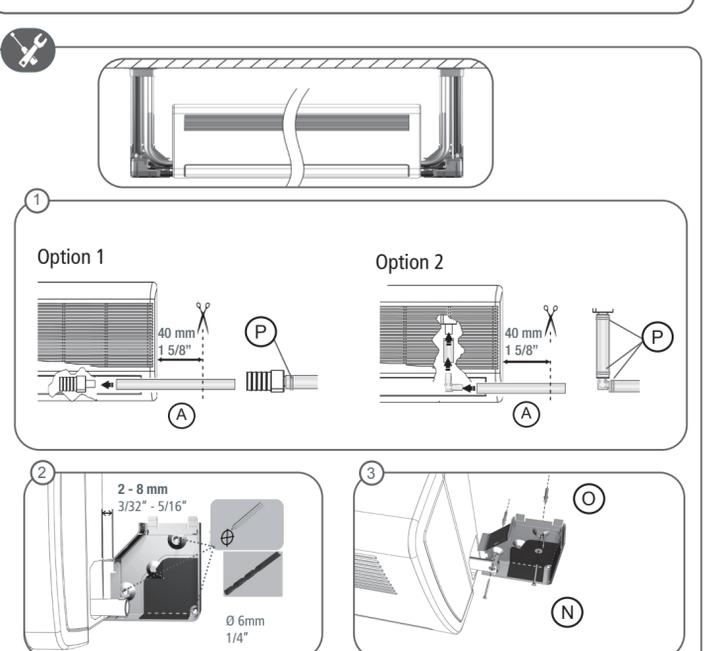
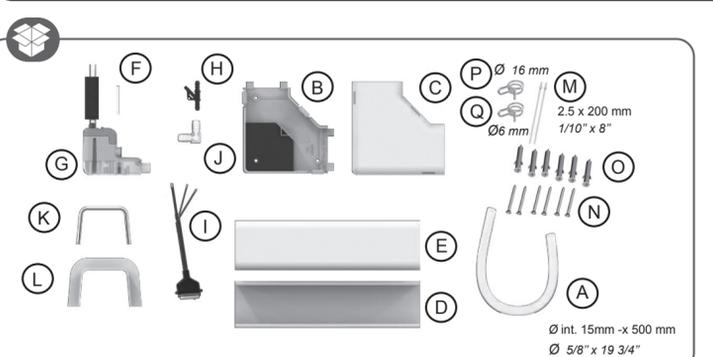
ES	Caudal máximo*	50Hz : 20 l/h 60Hz : 19 l/h (US: 5 gph)
	Altura máx. de descarga	10m (33 ft)
	Tensión*	230V - 50Hz - 14W or 120V-60Hz - 14W or 208 - 230V-50/60Hz - 14W
	Contacto de alarma	NC 8 A resistive - 250 V
	Protección térmica (sobrecalentamiento)	115°C (239°F)
	Niveles de detección	On: 18mm Off: 13mm Al: 21mm On: 5/8", Off: 17/32", Al: 13/16"
	Nivel acústico a 1 m (3.3ft)	22 dBA (1m - 3.3 ft)
	Normas de seguridad	CE, UKCA, EAC, UL
	Protection	IPX4

NL	Max. hooelheid	20 l/h
	Maximale opvoerhoogte	10 m
	Stromvoersorgung	230V - 50Hz - 14W
	Alarmcontac	NC 8 Amp resistivo - 250 V
	Thermische beveiliging (oververhitting)	115°C
	Detectieniveaus (mm)	On: 18 Off: 13Al: 21
	Geluidsniveau op 1 m	22 dBA
	Veiligheidsnorm	CE, UKCA, EAC, UL

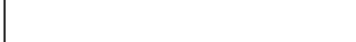
PL	Maksymalne natężenie przepływu	20 l/godz.
	Maks. wysokość prze-pompowywania	10 m
	Zasilanie elektryczne	230V - 50Hz - 14W
	Slyk zabezpieczający	NC 8A rezystywny - 250 V
	Zabezpieczenie termiczne (przegrzanie)	115°C
	Poziom detekcji (mm)	On: 18mm Off: 13mm Al: 21mm
	Poziom hałasu w odległości 1 m	22 dBA
	Normy bezpieczeństwa	CE, UKCA, EAC, UL



- ↑ Discharge / Hauteur de refoulement / Förderhöhe / Altezza di mandata / Высота напелания
- ↔ Capacity / Débit / Fördermenge / Portata / Пропускная способность



www.sauerermanngroup.com



N1014 - 00 Edition 23/09

