



FICHE TECHNIQUE

Livré avec
CERTIFICAT
d'ajustage



MP 130



Manomètre spécial étanchéité réseau de gaz



Simple d'utilisation



Choix des unités



Fonctions hold-min-max



Rétro-éclairage réglable

Caractéristiques

- Mesure de la pression
- Choix des unités
- Auto-calibration manuelle
- Fonction Hold
- Affichage du minimum et du maximum
- Auto-extinction réglable et débrayable
- Rétro-éclairage

Spécifications techniques

Paramètre	Exactitudes ⁽¹⁾	Plage de mesure	Résolution
Pression	De -20 à 20 mbar : ±0.4% de la mesure ±0.3 mbar De -500 à -20 mbar et de 20 à 500 mbar : ±0.1% de la mesure ±0.6 mbar	De -500 à +500 mbar	De -20 à 20 mbar : 0.01 mbar De -500 à -20 mbar et de 20 à 500 mbar : 0.1 mbar

⁽¹⁾Établies dans des conditions de laboratoire, les exactitudes présentées dans ce document seront maintenues sous réserve d'appliquer les compensations nécessaires ou de se ramener à des conditions identiques.

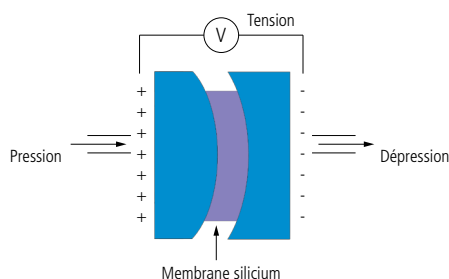
Caractéristiques générales

Unités de mesure	kPa, inWg, mbar, mmHg, daPa
Élément de mesure	Capteur piezorésistif
Surpression admissible	700 mbar
Connectique	Embout Rectus 21 Ø 4,6 mm en inox 304
Affichage	4 lignes, technologie LCD. Dimensions 50 x 36 mm. 2 lignes de 5 digits de 7 segments (valeur) 2 lignes de 5 digits de 16 segments (unité)
Boîtier	ABS, protection IP54
Clavier	5 touches
Directives européennes	2014/30/UE CEM ; 2014/35/UE Basse Tension ; 2011/65/UE RoHS II ; 2012/19/UE DEEE
Alimentation	4 piles AAA LR03 1.5 V
Autonomie	180 heures
Ambiance	Gaz neutre
Conditions d'utilisation (°C,%HR, m)	De 0 à +50 °C. En conditions de non-condensation. De 0 à 2000 m.
Température de stockage	De -20 à +80 °C
Auto-extinction	Réglable de 0 à 120 min
Poids	220 g

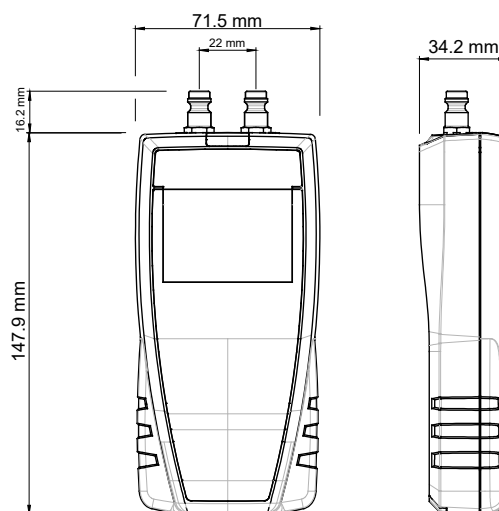
Principe de fonctionnement

Capteur piezorésistif

La pression exercée déforme la membrane silicium. La déformation de la membrane génère une tension à ces bornes. La tension aux bornes de la membrane est proportionnelle à la pression exercée.



Dimensions (en mm)



Kit de livraison

Désignation	Réf. de vente	Description
MP 130	24619	Manomètre spécial étanchéité réseau de gaz avec kit d'étanchéité, coque de protection aimantée, certificat d'ajustage et mallette de transport

Certificat

Certificat d'ajustage : Un certificat d'ajustage est un document qui garantit la conformité de l'appareil aux tolérances de la fiche technique. Il garantit que l'appareil a suivi le processus de fabrication.

Entretien

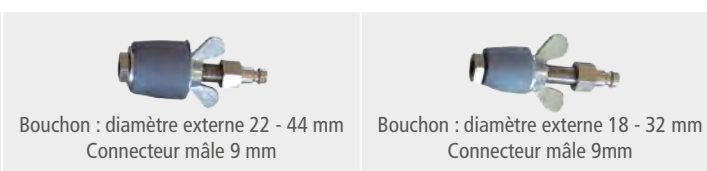
Nous réalisons l'étalonnage, l'ajustage et la maintenance de vos appareils pour garantir un niveau de qualité constant de vos mesures. Dans le cadre des normes d'Assurance Qualité, nous vous recommandons d'effectuer une vérification annuelle.

Composition du kit d'étanchéité

Connecteurs



Bouchons



Robinets 2 vannes 3 voies



Pompe de mise en pression



Raccord

