

DATENBLATT

# Si-CA 130



**Abgasmessgerät für Wohngebäude und gewerblich genutzte Gebäude**  
**Modernste Technologie für die Abgasanalyse**  
**Kompaktes, robustes & ergonomisches Design**



Anmerkung: Smartphone nicht abgebildet



Bis zu drei Gassensoren, kann folgende Parameter messen O<sub>2</sub>, CO und NO sowie niedrige NO Konzentrationen - Low NO (für NOx)



Großes taktiles Vollfarbdisplay



Geringes Gewicht, nur 350 g (12 oz)



Vor Ort austauschbare, vorkalibrierte Sensoren



CO Sensor mit Messbereich bis 8000 ppm



Daten Management mit automatischer Datenspeicherung & Berichterstellung mit Hilfe von App/PC Software



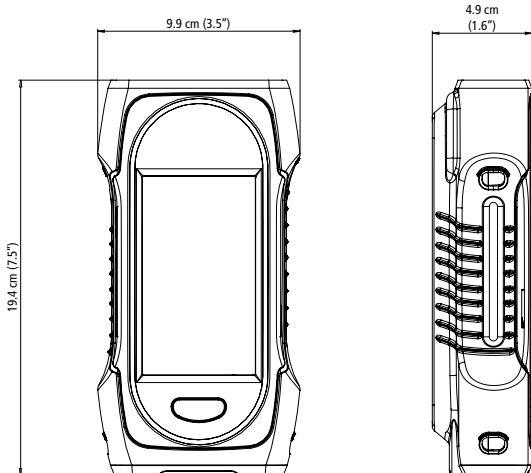
GET IT ON  
**Google Play**

Download on the  
**App Store**

- Präventive Wartung mit Erinnerung an Sensorlebensdauer und Kalibrierzyklus
- Schornsteindifferenzdruckmessung
- Berechneter CO<sub>2</sub> % Wert
- Automatische Abschaltung der Pumpe bei hohen CO Konzentrationen (CO Konzentration frei parametrierbar)
- NOx Messung mit NO-Sensor möglich (optional)
- One Touch Ein-/Ausschalten der Pumpe mit Spülung
- PC-Software mit drahtloser und USB-Konnektivität

- Verbrennungseffizienz und Überschussluftberechnungen
- Graphisches Daten Anzeige
- Parametrierbare Gasanalyse-Anzeige
- Probenaufbereitungseinheit für Anwendungen mit niedrigem NOx- und hohem Feuchtigkeitsgehalt
- CO & CO<sub>2</sub> Überwachung in der Umgebungsluft
- Smart Air Temperatur Sensor
- Gummi-Schutzholster
- Wartungsverträge & Garantieverlängerungen verfügbar

## Abmessungen



## Kompaktes und ergonomisches Design



## Technische Spezifikationen

Parameter	Sensor-Typ	Messbereich	Auflösung	Genauigkeit <sup>(1)</sup>	T <sub>90</sub> Ansprechzeit
O <sub>2</sub>	Elektrochemisch	0 bis 25%	0,01%	±0,2% vol	< 30 s
CO	Elektrochemisch	0 bis 8000 ppm	1 ppm	±8 ppm < 160 ppm ±5% vom Messwert bis 2000 ppm ±10% vom Messwert > 2000 ppm	< 40 s
CO(H <sub>2</sub> )	Elektrochemisch	0 bis 8000 ppm	1 ppm	±8 ppm < 160 ppm ±5% vom Messwert bis 2000 ppm ±10% vom Messwert > 2000 ppm	< 40 s
CO <sub>2</sub>	berechnet	0 bis 99,9%	0,1%	-	-
NO (optional)	Elektrochemisch	0 bis 5000 ppm	1 ppm	±5 ppm < 100 ppm ±5% vom Messwert > 100 ppm	< 40 s
Low NO	Elektrochemisch	0 bis 300 ppm	0,1 ppm	±1,5 ppm < 30 ppm ±5 % vom Messwert > 30 ppm	< 40 s
NOx (optional)	berechnet	0 bis 7500 ppm	1 ppm	-	-
Low NOx	berechnet	0 bis 450 ppm	0,1 ppm	-	-
Abgastemperatur	TcK	-20 bis +1250 °C -4 bis +2282 °F	0,1 °C 0,1 °F	±2 °C oder ±0,5% vom Messwert <sup>(2)</sup> ±3,6 °F oder ±0,5% vom Messwert <sup>(2)</sup>	-
	NTC oder TcK	-20 bis +120 °C -4 bis +248 °F	0,1 °C 0,1 °F	±2 °C ±3,6 °F	-
Umgebungstemperatur	Pt100	-40 bis 250 °C	0,1 °C	±(0,3% vom Messwert ±0,25) °C	-
		-40 bis 482 °F	0,1 °F	-40°F bis 32 °F: ±(-0,3% vom Messwert +0,6) °F 32°F bis 482 °F: ±(0,3% vom Messwert +0,4) °F	
Differential-Temperatur	berechnet	0 bis 1250 °C 0 bis 2282 °F	0,1 °C 0,1 °F	-	-
Druck/Zug	Halbleiter	-200 bis +200 mbar	0,01 mbar	±1% vom Messwert ±0,03 mbar	-
		-80 bis +80 inH <sub>2</sub> O	0,001 inH <sub>2</sub> O	±1% vom Messwert ±0,012 inH <sub>2</sub> O	
Druck/Zugmessung mit hoher Genauigkeit	Halbleiter	500 Pa	0,1 Pa	±0,5 Pa < 10 Pa ±3 Pa bis 150 Pa ±2 % vom Messwert > 150 Pa	-
Luftüberschuss	berechnet	0 bis 999%	1%	-	-
Wirkungsgrad	berechnet	0 bis 100%	0,1%	-	-
Wirkungsgrad (kondensierend)	berechnet	0 bis 125%	0,1%	-	-
Rauchgasgeschwindigkeit	berechnet	0 bis 99 m/s	0,1 m/s	-	-
		0 bis 19500 fpm	1 fpm		

<sup>(1)</sup> Alle in diesem Dokument angegebenen Genauigkeiten wurden unter Laborbedingungen bei 20 °C (68 °F) und 1013 mbar ermittelt und können nur für Messungen unter den gleichen Bedingungen garantiert werden  
<sup>(2)</sup> Genauigkeit nur für den Analysator angegeben.

## Allgemeine Eigenschaften

Abmessungen	19,4 x 9,9 x 4,9 cm (7,5 x 3,5 x 4,9")
Gewicht	350 g (12 oz)
Display	Farbiger Touchscreen mit grafischer Darstellung; Gewicht: 480 x 272 pixels
Tasten	1 On-Off Taste
Material	ABS-PC
Schutzklasse	IP42
Verbindung	- Drahtlose: Klasse 2 Bereich, Frequenzbereich von 2402 MHz bis 2480 MHz mit Sendeleistung von 1 dBm. Reichweite: bis zu 15 m (98 ft), je nach Signalstärke des Smartphones Mindestkonfiguration: Android 8.0, iOS 12.4, BLE 4.0 Low Energy - USB
Stromversorgung	Wiederaufladbarer Akku, USB-Netzteil Li-Ion 5100 mA/h 3,6 V Akku / Versorgungsspannung des Netzteils: 100-240 Vac, 50-60 Hz Steckernetzteil: 5 Vdc/2A
Akku	Akkulaufzeit > 8 h; Ladezeit: Vollständige Ladung: < 6h30; 50%: < 2h30
Umgebungsbedingungen	Temperatur: von -5 bis 45 °C (23 bis 113 °F), Hygrometrie: bei nicht kondensierenden Bedingungen (< 85% RH) Maximale Höhe: 2000 m (6561')
Lagertemperatur	Von -20 bis 50 °C (-4 bis 122 °F)
Sprachen	Englisch, Französisch, Deutsch, Spanisch, Italienisch, Portugiesisch
Richtlinien der Europäischen Union	2014/53/EU (RED); 2015/863 EU (RoHS 3)
Normen	EN 50379-1 and EN 50379-2; UNI 10389; UL & cUL Zertifizierung; BS 7967:2015; BS EN 50543:2011; UNE 60670-10; ES.02173.ES

## App und PC-Software

- Kostenlose Apps für iOS & Android Mobilgeräte
- PC-Software mit USB- und drahtloser Konnektivität
- Einfache und schnelle drahtlose Verbindung
- Remote Live Ansicht der Abgasanalysedaten in Form einer Liste oder Grafik
- Fernbedienung zum Ändern der Einstellungen
- Datenspeicherung, einschließlich automatischer Speicherung
- Erstellen von Berichten als PDF, CSV (for Excel) und XML Format
- Datenbanken für Kunden, Betreiber und Messinstrumente



App herunterladen



Grafik-Ansicht



Datenansicht

## Lieferumfang Abgasanalysegerät Si-CA 130




- Si-CA 130 Abgasmessgerät
- O<sub>2</sub>- und CO-Gassensoren (NO oder low NO optional)
- Gummi-Schutzholster
- Rauchgassonde mit Schläuchen
- Kondensatfalle mit Filter
- Netzteil/Ladegerät
- USB-Kabel
- Mobile App & PC Software
- Internes drahtloses Kommunikations-Modul
- Messkoffer
- Schnellstartanleitung
- Kalibrierzertifikat



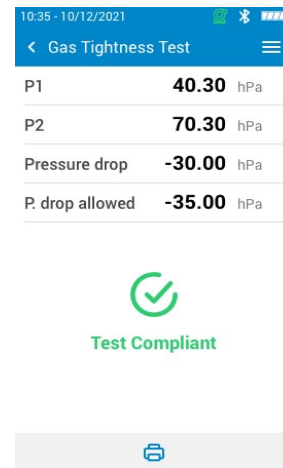
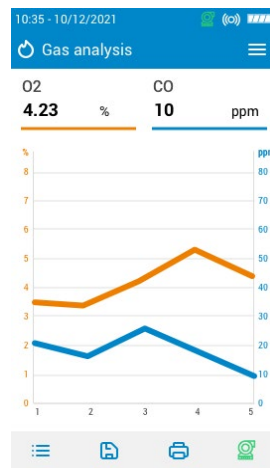
## Zubehör\*

Teilenummer	Beschreibung	Abbildung
27520 (NO) 27521 (Low NO)	NO- oder Low NO-Sensor für NOx	
27532 (180 mm) 27533 (300 mm) 27534 (750 mm)	180, 300 und 750 mm Sonden erhältlich	
27936	180 mm lange flexible Sonde	
27544	Luftstrom-Sonde	
24646	Smart Air Temperatur Sensor mit 2 m Kabel	
27865	Pt100 Temperatursonde	
27547	CO-Umgebungssonde	
27548	CO <sub>2</sub> -Umgebungssonde	
27546	Drahtloser Drucker	
27537	3m Schlauchverlängerung, Doppelschlauch	

\*Weitere Einzelheiten zum Zubehör der Si-CA Messgeräte finden Sie im Datenblatt.

Teilenummer	Beschreibung	Abbildung
27538	Differenzdruck-Schlauchset	
11994	Manueller Rauchpumpen-Kit	
26811	SCU (Wasserabscheider)	

### Beispiel für Abgasmessgeräte Displays



### Bestellinformation

Artikel-Nummer	Referenz	Beschreibung
Si-CA 130 Kit 2AS	27507	Si-CA 130 Abgasmessgeräte-Set 2AS, beinhaltet zwei Gassensoren (O <sub>2</sub> , CO), 180mm Sonde bis 800°C mit 2m Doppelschlauch, Vinyl-Tragekoffer, Gummi-Schutzholster, Kondensatfalle mit Filter, Netzteil/Ladegerät mit Steckersatz, USB-Kabel, Schnellstartanleitung, Kalibrierzertifikat
Si-CA 130 Kit 2AH	27508	Si-CA 130 Abgasmessgeräte-Set 2AH, beinhaltet zwei Gassensoren (O <sub>2</sub> , CO), 180mm Sonde bis 800°C mit 2m Doppelschlauch, Hartplastik-Tragekoffer (ABS), Gummi-Schutzholster, Kondensatfalle mit Filter, Netzteil/Ladegerät mit Steckersatz, USB-Kabel, Schnellstartanleitung, Kalibrierzertifikat
Si-CA 130 Kit 2ASF	27937	Si-CA 130 Abgasmessgerät-Set 2ASF mit Touchscreen, 2 elektrochemischen Zellen (O <sub>2</sub> , CO), aufrüstbar auf 3 Zellen (NO oder Low NO), Schutz der Zellen durch Abschalten der Pumpe, 180 mm Gasentnahmesonde (Flexible) mit 2 m Schlauch und Kondensatfalle mit Filter, magnetische Schutzhülle, Ladegerät, USB-C-Kabel, Schnellstartanleitung und Kalibrierzertifikat. Drahtlose Kommunikation für mobile Anwendungen und drahtlosen Drucker. Verpackt in Vinyl-Trage tasche.
Si-CA 130 Kit 2AS CO-H2	27878	Si-CA 130 Abgasmessgeräte-Set 2AS CO-H <sub>2</sub> , beinhaltet zwei Gassensoren (O <sub>2</sub> , CO-H <sub>2</sub> ), 180mm Sonde bis 800°C mit 2m Doppelschlauch, Inklusive hochpräzisiertem Windsensor, Vinyl-Tragekoffer, Gummi-Schutzholster, Kondensatfalle mit Filter, Netzteil/Ladegerät mit Steckersatz, USB-Kabel, Schnellstartanleitung, Kalibrierzertifikat
Si-CA 130 Kit 2ASD CO-H2	27921	Si-CA 130 Abgasmessgeräte-Set 2ASD CO-H <sub>2</sub> , beinhaltet zwei Gassensoren (O <sub>2</sub> , CO-H <sub>2</sub> ), 180mm Sonde bis 800°C mit 2m Doppelschlauch, Vinyl-Tragekoffer, Gummi-Schutzholster, Kondensatfalle mit Filter, Netzteil/Ladegerät mit Steckersatz, USB-Kabel, Schnellstartanleitung, Kalibrierzertifikat
Si-CA 130 Kit 2BS	27509	Si-CA 130 Abgasmessgeräte-Set 2BS, beinhaltet zwei Gassensoren (O <sub>2</sub> , CO), 300mm Sonde bis 800°C mit 3m Doppelschlauch, Vinyl-Tragekoffer, Gummi-Schutzholster, Kondensatfalle mit Filter, Netzteil/Ladegerät mit Steckersatz, USB-Kabel, Schnellstartanleitung, Kalibrierzertifikat

Artikel-Nummer	Referenz	Beschreibung
Si-CA 130 Kit 2BH	27510	Si-CA 130 Abgasmessgeräte-Set 2BH, beinhaltet zwei Gassensoren (O <sub>2</sub> , CO), 300mm Sonde bis 800°C mit 3m Doppelschlauch, Hartplastik-Tragekoffer (ABS), Gummi-Schutzholster, Kondensatfalle mit Filter, Netzteil/Ladegerät mit Steckersatz, USB-Kabel, Schnellstartanleitung, Kalibrierzertifikat
Si-CA 130 Kit 3AS	27511	Si-CA 130 Abgasmessgeräte-Set 3AS, beinhaltet drei Gassensoren (O <sub>2</sub> , CO, NO), 180mm Sonde bis 800°C mit 2m Doppelschlauch, Vinyl-Tragekoffer, Gummi-Schutzholster, Kondensatfalle mit Filter, Netzteil/Ladegerät mit Steckersatz, USB-Kabel, Schnellstartanleitung, Kalibrierzertifikat
Si-CA 130 Kit 3AH	27512	Si-CA 130 Abgasmessgeräte-Set 3AH, beinhaltet drei Gassensoren (O <sub>2</sub> , CO, NO), 180mm Sonde bis 800°C mit 2m Doppelschlauch, Hartplastik-Tragekoffer (ABS), Gummi-Schutzholster, Kondensatfalle mit Filter, Netzteil/Ladegerät mit Steckersatz, USB-Kabel, Schnellstartanleitung, Kalibrierzertifikat
Si-CA 130 Kit 3BS	27513	Si-CA 130 Abgasmessgeräte-Set 3BS, beinhaltet drei Gassensoren (O <sub>2</sub> , CO, NO), 300mm Sonde bis 800°C mit 3m Doppelschlauch, Vinyl-Tragekoffer, Gummi-Schutzholster, Kondensatfalle mit Filter, Netzteil/Ladegerät mit Steckersatz, USB-Kabel, Schnellstartanleitung, Kalibrierzertifikat
Si-CA 130 Kit 3BH	27514	Si-CA 130 Abgasmessgeräte-Set 3BH, beinhaltet drei Gassensoren (O <sub>2</sub> , CO, NO), 300mm Sonde bis 800°C mit 3m Doppelschlauch, Hartplastik-Tragekoffer (ABS), Gummi-Schutzholster, Kondensatfalle mit Filter, Netzteil/Ladegerät mit Steckersatz, USB-Kabel, Schnellstartanleitung, Kalibrierzertifikat
Si-CA 130 Kit 3LowAS	27515	Si-CA 130 Abgasmessgeräte-Set 3LowAS, beinhaltet drei Gassensoren (O <sub>2</sub> , CO, Low NO), 180mm Sonde bis 800°C mit 2m Doppelschlauch, Vinyl-Tragekoffer, Gummi-Schutzholster, Kondensatfalle mit Filter, Netzteil/Ladegerät mit Steckersatz, USB-Kabel, Schnellstartanleitung, Kalibrierzertifikat
Si-CA 130 Kit 3LowAH	27516	Si-CA 130 Abgasmessgeräte-Set 3LowAH, beinhaltet drei Gassensoren (O <sub>2</sub> , CO, Low NO), 180mm Sonde bis 800°C mit 2m Doppelschlauch, Hartplastik-Tragekoffer (ABS), Gummi-Schutzholster, Kondensatfalle mit Filter, Netzteil/Ladegerät mit Steckersatz, USB-Kabel, Schnellstartanleitung, Kalibrierzertifikat
Si-CA 130 Kit 3LowBS	27517	Si-CA 130 Abgasmessgeräte-Set 3LowBS, beinhaltet drei Gassensoren (O <sub>2</sub> , CO, Low NO), 300mm Sonde bis 800°C mit 3m Doppelschlauch, Vinyl-Tragekoffer, Gummi-Schutzholster, Kondensatfalle mit Filter, Netzteil/Ladegerät mit Steckersatz, USB-Kabel, Schnellstartanleitung, Kalibrierzertifikat
Si-CA 130 Kit 3LowBH	27518	Si-CA 130 Abgasmessgeräte-Set 3LowBH, beinhaltet drei Gassensoren (O <sub>2</sub> , CO, Low NO), 300mm Sonde bis 800°C mit 3m Doppelschlauch, Hartplastik-Tragekoffer (ABS), Gummi-Schutzholster, Kondensatfalle mit Filter, Netzteil/Ladegerät mit Steckersatz, USB-Kabel, Schnellstartanleitung, Kalibrierzertifikat

### Wartung

Zu Ihrer Qualitätssicherung übernehmen wir die Instandhaltung, Kalibrierung und Rejustierung Ihres Messgeräts. Um eine permanent hohe Genauigkeit Ihres Messgerät gewährleisten zu können, empfehlen wir eine jährliche Kalibrierung des Sensors.

### Gewährleistung

Für die Geräte bestehen zwei Jahre Gewährleistung auf alle Herstellungsfehler (Rücksendung an unseren Kundendienst zur Begutachtung).